

0018 Technische Service-Information

Thema: Zylinderkopf-Haubendichtung und Ansaugdichtungen

Betrifft: 15-36571-01

Fabrikat: Citroën, Fiat, Ford, Peugeot, Volvo

Typ: diverse

Motorcode: 2,0 TDCi, 2,0 JTD, 2,0 HDi

Zylinderkopf-Haubendichtung und Ansaugdichtungen – Einbauhinweis

Sehr geehrte Kundin, sehr geehrter Kunde,

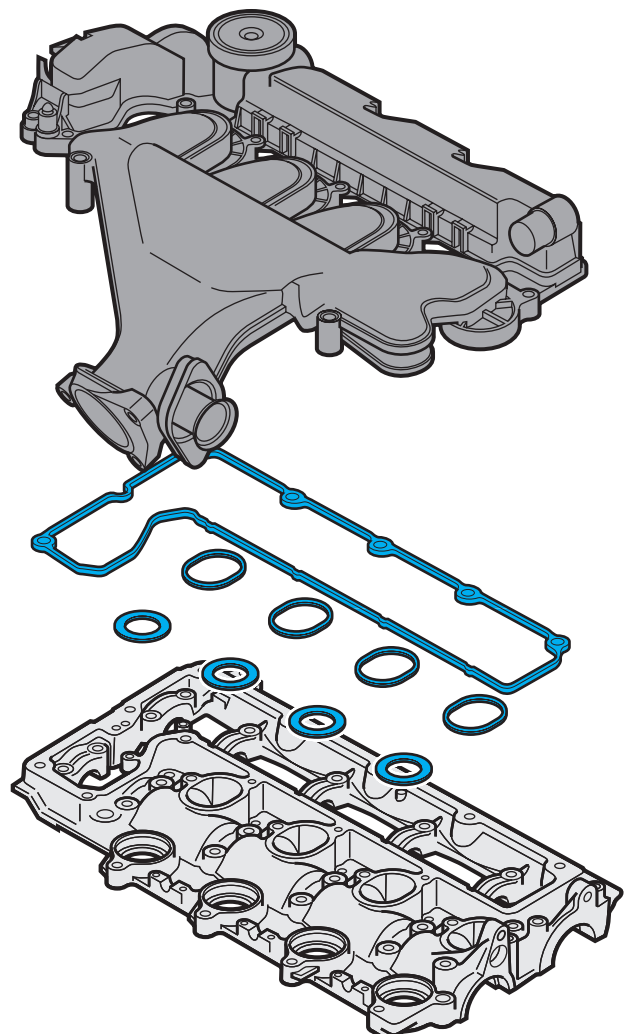
die Demontage der Zylinderkopf-Haubendichtung und/oder Ansaugdichtungen der aufgelisteten Motoren ist nur gemeinsam möglich. Aus diesem Grund bieten wir Ihnen diese Dichtungen ausschließlich als Dichtungssatz an.

Die Bestellnummer des Dichtungssatzes lautet 15-36571-01.

Originalnummern (zu Vergleichszwecken)

- Citroën/Peugeot 0348.S3
- Fiat 9654983280
- Ford 1 365 586/3M5Q 6L004 CA
- Volvo 30 757 077

Mit freundlichen Grüßen
Ihr VICTOR REINZ Service-Team



VICTOR REINZ – der beste Weg eine gute Dichtung zu bekommen.