

Antriebsriemen & Kits

Technische Information für die Werkstatt

ERGÄNZENDER EINBAUHINWEIS

Zusätzlich zur ESI[tronic]-Einbauanleitung beachten Sie bitte beim Wechsel des Zahnriemens oder des kompletten Kits unten stehende Hinweise:

Gilt für Modelle der folgenden Marken:

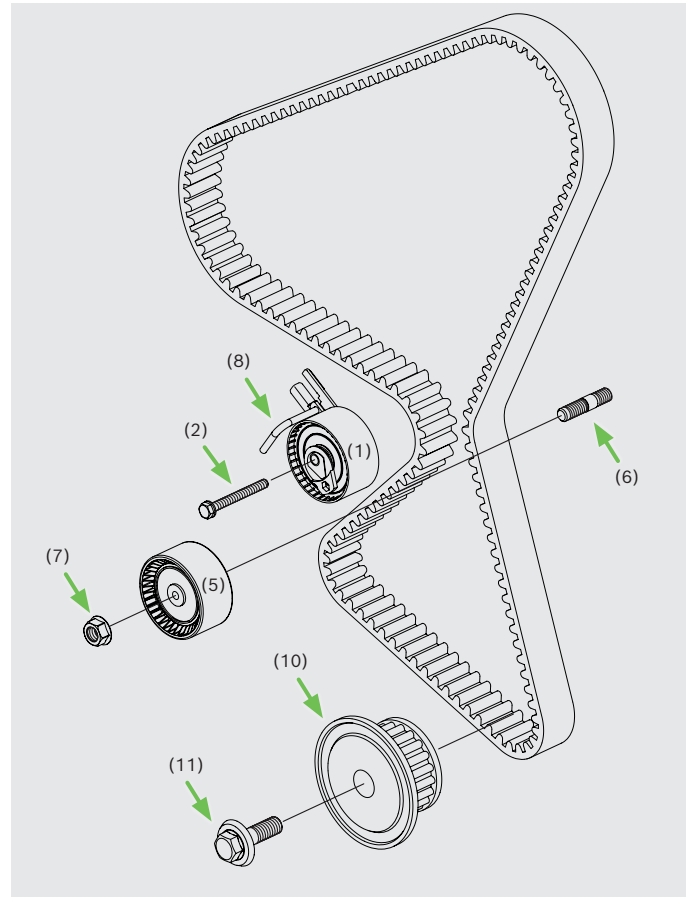
- ▶ CITROËN
 - ▶ Ford
 - ▶ Mazda
 - ▶ Peugeot
 - ▶ Toyota
- mit 1,4-Ltr.-Dieselmotor

Bosch-Bestellnummern

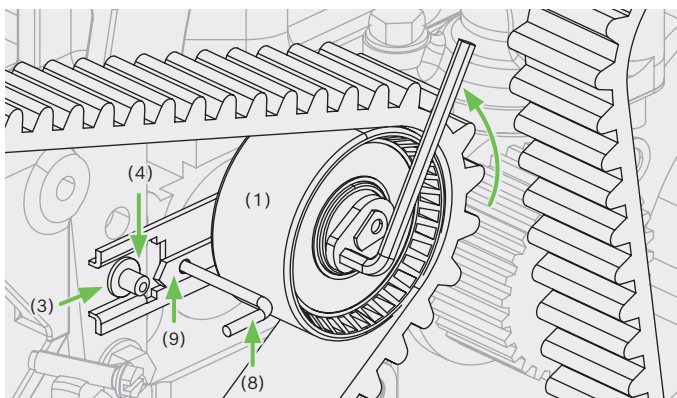
- ▶ 1 987 949 585 Zahnriemen
- ▶ 1 987 946 568 Zahnriemen-Kit
- ▶ 1 987 946 929 Wasserpumpen-Kit

Montage der Spann- und Umlenkrolle

- ▶ Neue Spannrolle (1) mit der Schraube (2) M8x60 montieren. Der Zapfen (3) am Motorblock muss sauber in der Nut (4) der Spannrollenplatte sitzen.
- ▶ Umlenkrolle (5) mit dem Stehbolzen (6) M10x1,5x45/15 und der Mutter (7) M10x1,5 montieren. Sofern in ESI[tronic]-M für die Montage des Stehbolzens (6) kein Anzugsdrehmoment vorgegeben ist, wird er mit einem Anzugsdrehmoment von 10 Nm in den Motorblock eingeschraubt. Die Mutter (7) der Umlenkrolle wird mit einem Anzugsdrehmoment von 20 Nm angezogen.
- ▶ Schraube (2) der Spannrolle fingerfest anziehen.
- ▶ Sperrstift (8) entfernen.
- ▶ Zahnriemen nach Vorgabe ESI[tronic]-M auflegen. Spannrolle gegen den Uhrzeigersinn drehen, bis der Zeiger (9) mit der Nut (4) fluchtet.

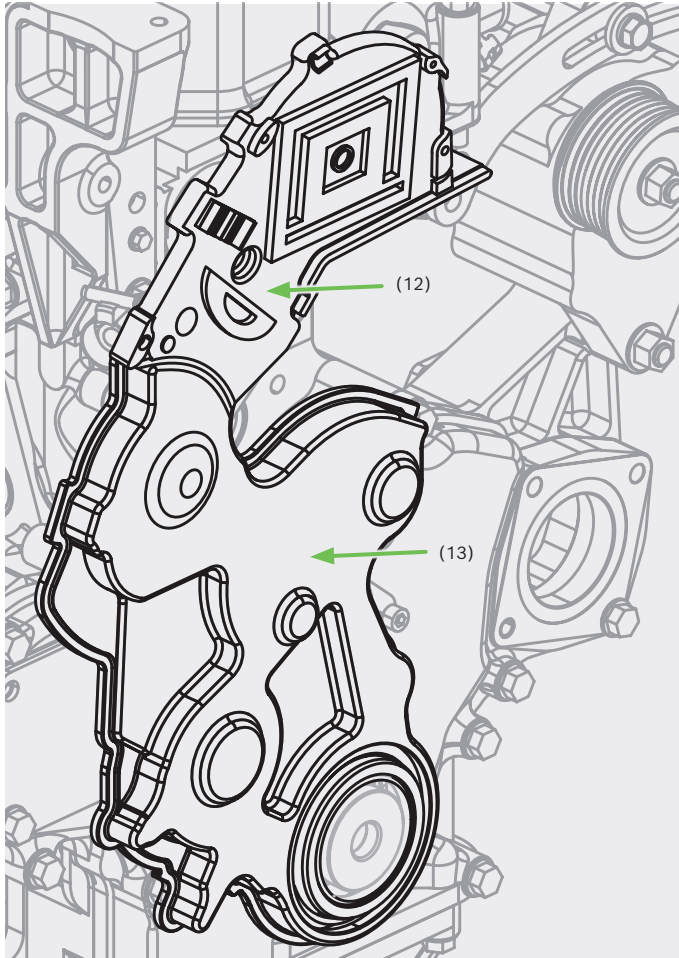


Nach der Zahnriemenmontage und Einstellung der Zahnriemenspannung Riemenscheibe (10) mit neuer Kurbelwellenschraube (11) montieren. Anzugsdrehmoment 35 Nm + 190° Drehwinkel bzw. nach Vorgabe ESI[tronic]-M.



Montage der Zahnriemenabdeckung

Bei der Montage die obere (12) und untere (13) Zahnriemenabdeckung auf korrekten Sitz und eventuellen Verzug durch Wärmeinwirkung prüfen.



Die Rollen müssen sich vollständig frei drehen und dürfen die Zahnriemenabdeckung an keiner Stelle berühren.

Durch unzulässigen Kontakt mit der Zahnriemenabdeckung können die Rollen blockieren und Rollen sowie Zahnriemen durch Überhitzung ausfallen. **Folge: Motorschaden**



Drive Belts & Kits

Technical Information for Workshops

COMPLEMENTARY INSTALLATION INSTRUCTIONS

Please note the instructions below in addition to the ESI[tronic] installation manual when replacing the timing belt or the complete kit:

Applies to models of the following brands:

- ▶ Citroën
- ▶ Ford
- ▶ Mazda
- ▶ Peugeot
- ▶ Toyota

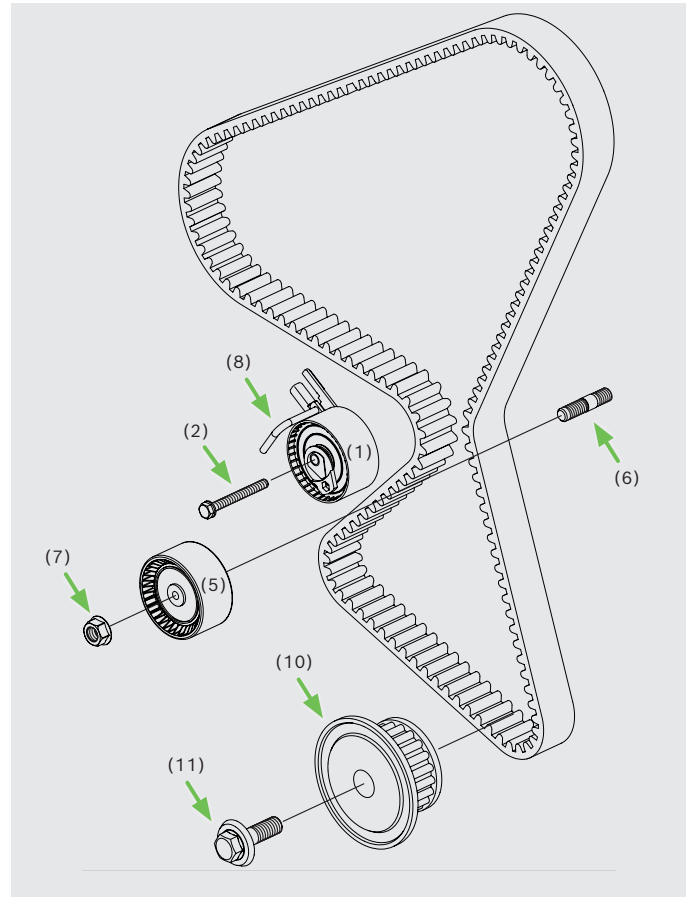
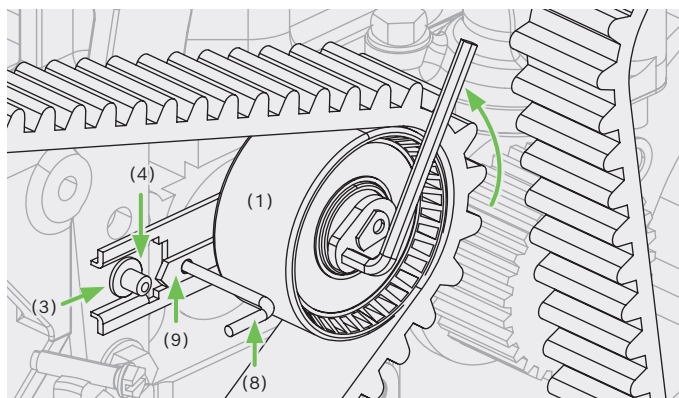
Vehicles with 1.4-liter diesel engine

Bosch part numbers

- ▶ 1 987 949 585 Timing belt
- ▶ 1 987 946 568 Timing-belt kit
- ▶ 1 987 946 929 Water-pump kit

Installation of tensioner and idler pulleys

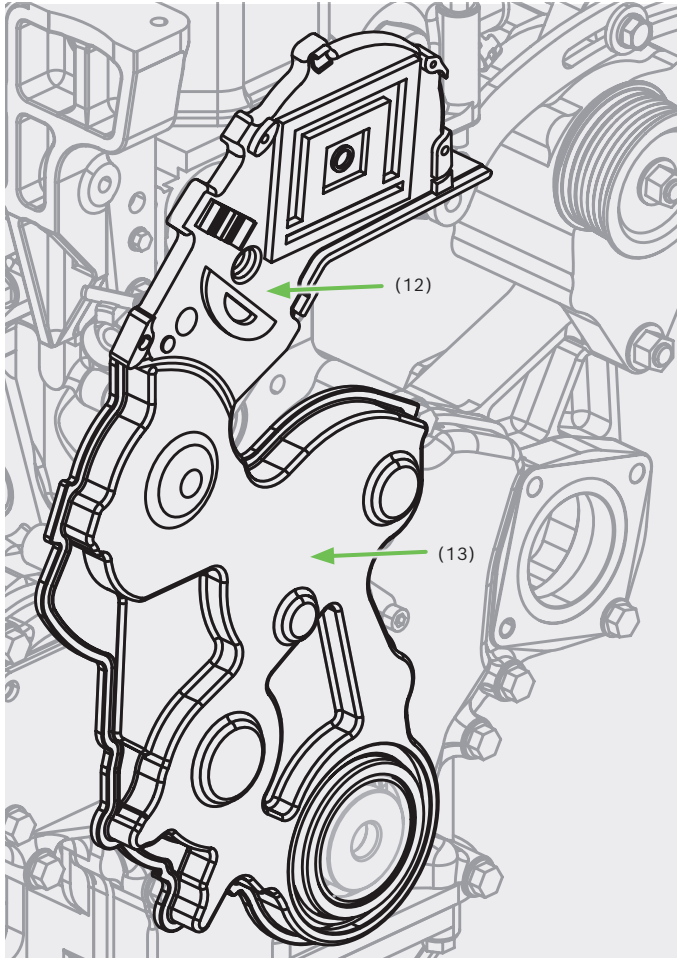
- ▶ Install new tensioner pulley (1) using the M8 x 60 bolt (2). Make sure the pin (3) on the engine block is seated properly within the groove (4) on the tensioner pulley plate.
- ▶ Install the idler pulley (5) with M 8 x 1.5 x 45/15 stud (6) and the M10 x 1.5 nut (7). Unless ESI[tronic]-M specifies a specific torque for the stud (6) assembly, tighten it with a torque of 10 Nm screwing it into the engine block. The nut (7) of the idler pulley is to be tightened with a torque of 20 Nm.
- ▶ Hand tighten the bolt (2) of the tensioner pulley.
- ▶ Remove the locking pin (8).
- ▶ Fit the timing belt as specified in ESI[tronic]-M. Turn the tensioner pulley counterclockwise until aligning the needle (9) with the groove (4).



Following the installation of the timing belt and the adjustment of the timing-belt tension, install the belt pulley (10) using the new camshaft bolt (11). Tightening torque: 35 Nm + rotation of 190° or as specified in ESI[tronic]-M respectively.

Installation of the timing-belt cover

When installing the upper (12) and lower (13) timing-belt cover, please check its proper fit and make sure there is no heat-caused warpage.



The pulleys are to rotate freely without touching the timing-belt cover at any point.

In case of non-admissible contact with the timing-belt cover, the pulley can lock thus causing overheating and failure of the timing belt. **The consequence: engine damage**