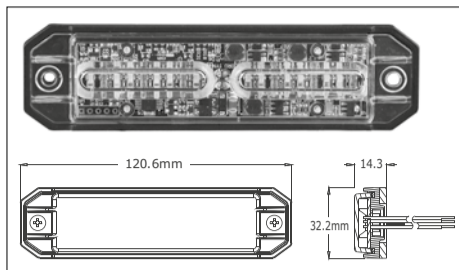


WICHTIG

- vor Gebrauch sorgfältig lesen
- Aufbewahren für späteres Nachschlagen
- eine aktuelle Version des Bedien-/Einbauhinweises steht Ihnen auch in unserem Online-Katalog zur Verfügung: herthundbuss.com/Online-Katalog

Technische Daten

- LED: 3 W*6 einfarbig
- LEDs pro Leuchte: 6
- Spannung: 10-30 VDC
- Blitzmuster: 29
- Farbe: Gelb



NOTE

- Für die ordnungsgemäße Installation dieses Produkts muss der Monteur über ein gutes Verständnis der Elektronik, Systeme und Verfahren im Automobilbereich verfügen.
- Wenn die festgelegten Installationsteile oder Hardwarekomponenten nicht verwendet werden, erlischt die Produktgarantie.
- Damit dieses Produkt mit optimaler Effizienz betrieben werden kann, muss eine gute elektrische Verbindung mit der Gehäusemasse hergestellt werden.
- Es wird empfohlen, diese Bedienungsanleitung an einem sicheren Ort aufzubewahren und beim Ausführen von Wartungsarbeiten oder einer Neuinstallation dieses Produkts heranzuziehen.
- Dieses Sicherheitsprodukt darf nur dann installiert und/oder betrieben werden, -wenn Sie die Sicherheitsinformationen in dieser Bedienungsanleitung gelesen und verstanden haben.

Dieses Dokument stellt alle erforderlichen Informationen für die ordnungsgemäße und sichere Installation Ihres Produkts zur Verfügung. Vor der Installation und Inbetriebnahme Ihres neuen Produkts muss diese Bedienungsanleitung durch den Installationstechniker und Bediener vollständig durchgelesen werden.

Standard

- P13 Vierfach-Blitzer 75 Blitzer pro Minute PH1 ist Werkseinstellung.
- Phasenbetrieb: Ph1 = Phase 1 / Ph2 = Phase 2
- Phase 1 (Ph1) blitzt gleichzeitig mit Ph1
- Phase 2 (Ph2) blitzt gleichzeitig mit Ph2

Betrieb

Grauen Draht mit SCHWARZEM DRAHT verbinden:

- Weniger als 1 Sek. für nächstes Muster
- Zwischen 1 - 3 Sek. für vorheriges Muster
- Zwischen 3 - 5 Sek. für Werkseinstellung
- Mehr als 5 Sek. für letztes Muster

Technische Daten:

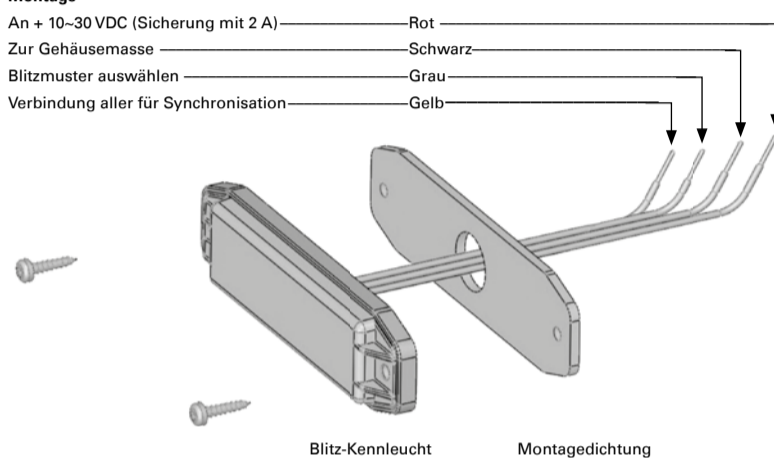


Draht

- ROT: Plus (Sicherung mit 2 A muss hinzugefügt werden)
- SCHWARZ: Masse
- GRAU: Muster wechseln
- GELB: Synchronisierter Betrieb

*Maximal 8 Einheiten können synchronisiert werden

Montage



Den Inhalt überprüfen, um sicherzustellen, dass die folgenden Artikel enthalten sind:

- A. Blitz-Kennleucht *1
- B. Schraube *2
- C. Bedienungsanleitung *1
- D. Montagedichtung *1

Empfohlene Betriebsumgebung

Umgebungstemperatur: -30 bis 50 °C
Relative Feuchtigkeit: 10 bis 85 %, nicht kondensierend

Fehlerbehebung

Das Produkt wurde werksseitig geprüft und freigegeben. Wenn Gerätefunktionen ausfallen, muss Folgendes geprüft werden:

1. Beim Anschluss an die Stromversorgung sicherstellen, dass diese mit der richtigen Polung angeschlossen wurde. Danach gewährleisten, dass kein Kurzschluss vorliegt.
2. Sicherstellen, dass der Stromschalter in die Position „EIN“ gedreht wurde.

Notizen / Notice / Remarques

PATTERN NO.	PATTERNS	LAMP SYNC.
1	Single Flash 75FPM sim Phas e 1	Yes
2	Single Flash 75FPM sim Phas e 2	Yes
3	Single Flash 75FPM Alt	Yes
4	Single Flash 75FPM sim Phas e 1	Yes
5	Single Flash 75FPM sim Phas e 2	Yes
6	Single Flash 75FPM Alt	Yes
7	Single Flash 75FPM sim Phas e 1	Yes
8	Single Flash 75FPM sim Phas e 2	Yes
9	Single Flash 75FPM Alt	Yes
10	Single Flash 75FPM sim Phas e 1	Yes

11	Single Flash 75FPM sim Phas e 2	Yes
12	Single Flash 75FPM Alt	Yes
13	Single Flash 75FPM sim Phas e 1	Yes
14	Single Flash 75FPM sim Phas e 2	Yes
15	Single Flash 75FPM Alt	Yes
16	Single Flash 75FPM sim Phas e 1	Yes
17	Single Flash 75FPM sim Phas e 2	Yes
18	Single Flash 75FPM Alt	Yes
19	Single Flash 75FPM sim Phas e 1	Yes
20	Single Flash 75FPM sim Phas e 2	Yes
21	Single Flash 75FPM Alt	Yes

22	Single Flash 75FPM sim Phas e 1	Yes
23	Single Flash 75FPM sim Phas e 2	Yes
24	Single Flash 75FPM Alt	Yes
25	Steady-Single	No
26	Steady Burn	No
27	Modulation	No
28	2 Double Flash 2 Triple Alt	No
29	Single Flash 2 Quad Flash Alt	No



Herth+Buss Fahrzeugteile GmbH & Co. KG
Dieselstraße 2-4 | DE-63150 Heusenstamm

Herth+Buss France SAS
ZA Portes du Vercoirs, 270 Rue Col de La Chau
FR-26300 Châteauneuf-sur-Isère

Herth+Buss Belgium Sprl
Rue de Fisine 9 | BE-5590 Achêne

Herth+Buss UK Ltd.
Unit 1 Andytireight Business Park
Folkes Road, Lye | GB-DY9 8RB Stourbridge

Herth+Buss Iberica
C/A 44 Poligono de Areta
31620 Huarte Navarra | España

Feu à éclats
Notice d'emploi

Strobe-type beacon
Operating Instruction

Blitz-Kennleuchte
Bedienhinweis

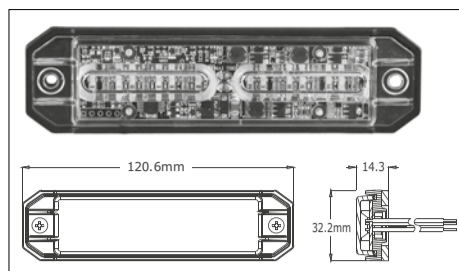
ELPARTS

IMPORTANT

- Read carefully before use
- Keep for later reference
- The latest version of the Operating/Fitting instructions is also available in our online catalogue: herthundbuss.com/online catalogue

Specifications

- LED: 3W*6 Single Color
- LEDs per head : 6
- Voltage : 10-30VDC
- Flash patterns : 29
- Color : Amber

**NOTE**

- Proper installation of this product requires the installer to have a good understanding of automotive electronics, systems and procedures.
- Failure to use specified installation parts or hardware will void the product warranty.
- For this product to operate at optimum efficiency, a good electrical connection to chassis ground must be made.
- It is recommend that these instructions be stored in a safe place and referred to when performing maintenance or reinstallation of this products.
- Do not install and/or operate this safety product unless you have read and understand the safety information contained in this manual.

Default

- P13 Quad 75FPM PH1 is Factory Default.
- Phase Operation: Ph1= Phase 1 / Ph2=Phase 2
- Phase 1 (Ph1) flashes simultaneously with Ph1
- Phase 2 (Ph2) flashes simultaneously with Ph2

Operation

Apply Gray TO BLACK wire:

- Less than 1 sec. for next pattern
- Between 1-3 sec. for previous pattern
- Between 3-5 sec. for Factory Default
- More than 5 sec. for Last Pattern

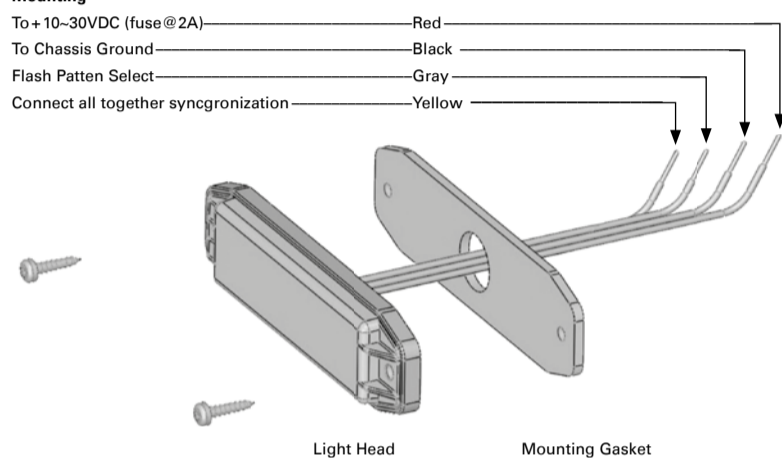
Wire

- RED: Positive (need to add 2A Fuse)
- BLACK: Negative
- GRAY: Pattern Switch
- YELLOW: Synchronized Function

*Maximum of 8 pcs can be synchronized

This document provides all the necessary information to allow your product to be properly and safely installed. Before beginning the installation and operation of your new product, the installation technician and operator must read this manual completely.

Technical data:

**Mounting****Inspect the contents to be certain that the following items are included:**

- Light Head *1
- Screw *2
- Manual *1
- Mounting Gasket *1

Recommend Operation Environment

Ambient Temperature: -30 to 50 °C
Relative Humidity: 10 to 85% , non-condensing

Trouble Shooting

The product has been factory tested and approved. If the functions of device fail, please check the following:

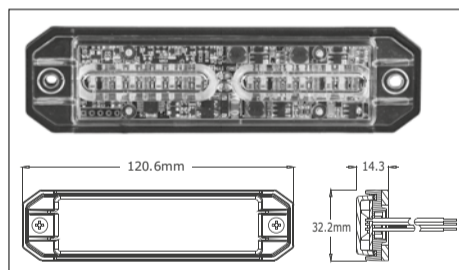
- After connecting with the power supply, be sure that the power source end is joined in correct way. And then, make sure that there is no short-circuited power occurring.
- Ensure Power switch is turned to „ON“ position.

IMPORTANT

- Lire attentivement avant utilisation
- Conserver pour consultation ultérieure
- Vous trouverez également une version actuelle des consignes d'utilisation / d'installation dans notre catalogue en ligne : herthundbuss.com/catalogue en ligne

Caractéristiques techniques

- LED : 6x 3W monochrome
- LED par feu : 6
- Tension : 10-30 V c.c.
- Motifs clignotants : 29
- Couleurs : Ambre

**NOTE**

- Pour installer ce produit, le monteur doit bien connaître les systèmes électroniques automobiles ainsi que les procédures associées.
- Les droits à garantie seront annulés si les composants ou le matériel spécifiés ne sont pas utilisés pour l'installation.
- Pour assurer le fonctionnement optimal du produit, il doit bénéficier d'une bonne connexion à la masse électrique.
- Il est recommandé de conserver ce mode d'emploi à l'abri et à portée de main pour les opérations de maintenance ou de réinstallation ultérieures.
- Ne pas installer ni faire fonctionner ce produit avant d'avoir lu et assimilé les informations de sécurité de ce mode d'emploi.

Par défaut

- Le réglage par défaut est P13 quad. 75 FPM Ph1.
- Phases : Ph1 = Phase 1 / Ph2 = Phase 2
- Phase 1 (Ph1) : clignotements simultanés à Ph1
- Phase 2 (Ph2) : clignotements simultanés à Ph2

Fonctionnement

Court-circuiter le fil gris avec le fil NOIR :

- Moins d'une 1 sec. pour le motif suivant
- Entre 1 et 3 sec. pour le motif précédent
- Entre 3 et 5 sec. pour le réglage par défaut
- Plus de 5 sec. pour le dernier motif

Fil

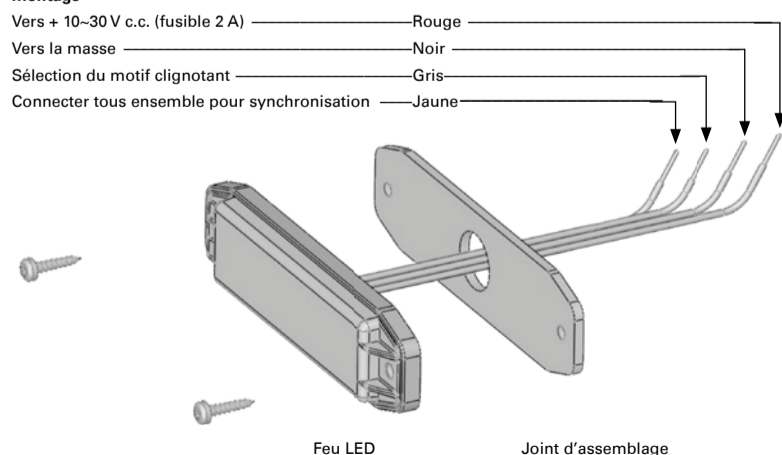
- ROUGE : positif (fusible 2 A à ajouter)
- NOIR : Négatif
- GRIS : changement de motif
- JAUNE : fonctionnement synchronisé

*8 pcs maxi peuvent être synchronisés

Caractéristiques techniques :



Ce document contient toutes les informations requises pour installer le produit correctement et en toute sécurité. Avant d'installer ou de faire fonctionner ce nouveau produit, le monteur et l'opérateur doivent lire ce mode d'emploi dans son intégralité.

Montage**Vérifier le contenu pour s'assurer que tous les articles sont bien en place :**

- Feu LED *1
- Vis *2
- Mode d'emploi *1
- Joint d'assemblage *1

Conditions environnementales recommandées

Température ambiante : de -30 à 50 °C
Hygrométrie : de 10 à 85 %, sans condensation

Dépannage

Le produit a été testé et homologué en usine. Si le dispositif tombe en panne, vérifiez les points suivants :

- Après avoir branché l'alimentation en électricité, assurez-vous que les extrémités des fils ont été assemblées correctement. Puis, excluez tout court-circuit au niveau de l'alimentation électrique.
- Assurez-vous que l'interrupteur « Marche » est bien sur la position « ON ».