

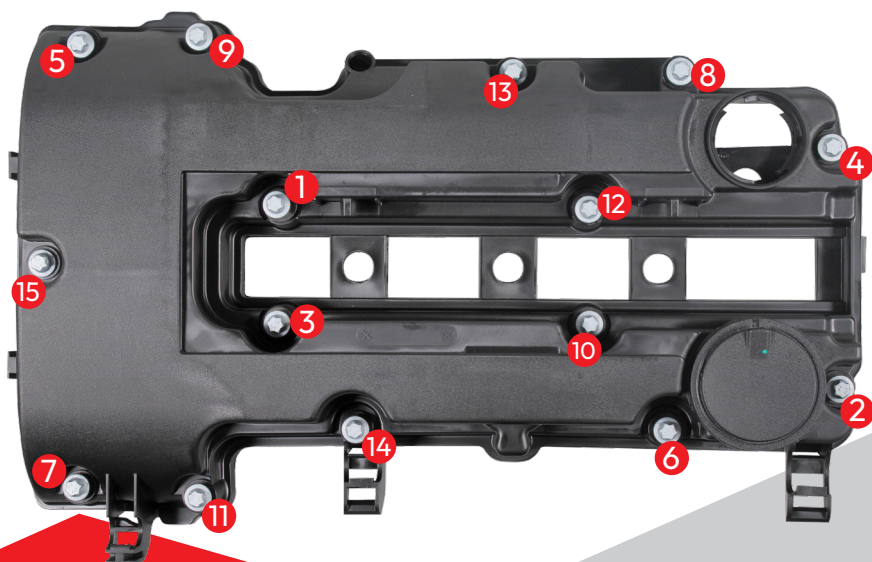


WICHTIGER MONTAGEHINWEIS

Zylinderkopfhaube 2389117 / 2389182

Vor Montage der Zylinderkopfhaube **muss** im Bereich zwischen Zylinderkopf und Steuergehäusedeckel mit einer geeigneten Dichtmasse eine 2 mm dicke Dichtmittelnahnt aufgetragen werden.

Bei der Montage ist zwingend die vom Hersteller vorgeschriebene Anzugsreihenfolge und das vorgegebene Anzugsdrehmoment einzuhalten.





IMPORTANT INSTALLATION NOTICE

Cylinder Head Cover 2389117 / 2389182

Before mounting the cylinder head cover, a 2 mm thick bead of suitable sealant must be applied in the area between the cylinder head and the timing case cover.

During installation, it is mandatory to follow the tightening sequence and torque specifications prescribed by the manufacturer.

