
Fitting instructions

Make: Fiat Ulysse;

Lancia Phedra;

Citroën C8;

Peugeot 807; 2002->

Vehicle model code: 179 / E

Type: 3656



Ref. ELLEBI: 01235 F/ FN

15.10.2002

- NL Montagehandleiding
- GB Fitting instructions
- D Montageanleitung
- F Instructions de montage
- S Monteringsanvisningar
- DK Montagevejledning
- E Instrucciones de montaje
- I Istruzioni per il montaggio
- PL Instrukcja montażu
- SF Asennusohjeet
- CZ Pokyny k montáži
- H Szerelési útmutató
- RUS Руководство для монтажа

BRiNK[®]

Your perfect fit
brink.eu

TREKHAAKTYPE
TOWING BRACKET TYPE
ANHÄNGEVORRICHTUNG TYP
DISPOSITIF DE REMORQUAGE TYPE
ENGANCHE DE REMOLQUE TIPO
DISPOSITIVO DI TRAINO TIPO

3656

KOPPELINGSKLASSE
CLASS AND HITCH TYPE
KLASSE UND BEFESTIGUNGSART
CLASSE ET TYPE DE CROCHET
CLASES DE ACOPLAMIENTO
CLASSE E TIPO DI ATTACCO
A 50 - X

NR. TYPEGOEDKEURING
HOMOLOGATION
ZULASSUNGS
HOMOLOGATION
APROBACIÓN
OMOLOGAZIONE
e11 00-4059

D. WAARDE
D VALUE
D - WERT
VALEUR D
VALOR D
VALORE D
11.3 kN

MAX. VERTIKALE LAST
MAX. VERTICAL MASS
ZUL. STÜTZLAST
MASSE VERTICALE MAXIMUM
CARGA MÁX. VERTICAL
CARICO VERTICALE MAX.
76 kg

$$D = \frac{\begin{array}{c} \text{Max} \downarrow \text{kg} \\ \text{Car} \\ \text{Max} \downarrow \text{kg} \end{array} \times \begin{array}{c} \text{Max} \downarrow \text{kg} \\ \text{Trailer} \\ \text{Max} \downarrow \text{kg} \end{array}}{\begin{array}{c} \text{Car} \\ \text{+} \\ \text{Trailer} \end{array}} \times 0,00981 \leq 11.3 \text{ kN}$$

Tested in accordance with directives 94/20/CEE

AANHAALMOMENTEN VOOR BOUTEN EN MOEREN
TORQUE SETTINGS FOR NUTS AND BOLTS
SCHRAUBENZUGSMOMENT
COUPLE DE SERRAGE POUR VIS
MOM. DE PRESIÓN PARA TORNILLOS Y TUERCAS
COPPIA DI SERRAGGIO PER VITI


M6 = 9.5 Nm
M8 = 23 Nm
M10 = 46 Nm
M12 = 79 Nm
M14 = 125 Nm
M16 = 195 Nm

Trekhaak type:
Voertuig type:

3656
FIAT ULYSSE / LANCIA PHEDRA
CITROËN C8 / PEUGEOT 807



OPMERKINGEN:

1. Voor montage dient men te controleren of de te monteren trekhaak, voor het voertuig de juiste is.
2. Om veiligheidsredenen mag de trekhaak alleen door vakkundig personeel gemonteerd worden.
3. Beschadigde onderdelen mogen alleen vervangen worden door originele onderdelen, gemonteerd door vakkundig personeel.
4. Aan de trekhaak mogen geen veranderingen plaatsvinden
5.  Wanneer de kogel, zonder aanhanger, de zichtbaarheid van de nummerplaat behindert, dient men het afneembare deel van de trekhaak te demonteren.

ATTENTIE:

De sticker waarop de kogeldruk is aangegeven dient men op een goed zichtbare plaats in de nabijheid van de kogel, op het voertuig aan te brengen.

MONTAGEHANDLEIDING:

Indien t.p.v. de bevestigingspunten een bitumen laag of anti-dreunlaag aanwezig is, dient men deze te verwijderen. Kaal plaatwerk en boor-gaten dient men van een roestwerende primer te voorzien.

- Laat het reservewiel onder het voertuig zakken en demonteer het hitteschild Plaats de boormal in het midden aan de onderzijde van de bumper en zaag het aangegeven deel uit.
- Voer de restograafmoeren M10 in de gaten "1" en "2" en de restograafmoeren M12 in de gaten "3" in de kokerbalken van het voertuig. (Fig. A)
- Plaats de dwarsbalk van de trekhaak "4" aan de binnenzijde van de kokerbalken t.p.v. de gaten "3" en bevestig deze met de bijgeleverde bouten M12x30.
- Monteer de linker bevestigingsplaat "5" aan de dwarsbalk van de trekhaak "4" via de gaten "6" met de bouten M10x40. Vervolgens bevestigen met bout M10x40 inclusief de vierkante plaat "7" t.p.v. het gat "1"
- Monteer de rechter bevestigingsplaat "8" aan de dwarsbalk van de trekhaak "4" via de gaten "9" met de bouten M10x40, vervolgens bevestigen met de bout M10x40 t.p.v. het gat "2".
- Monteer weer het hitteschild van de demper met de originele bouten.
- Tenslotte de kogel met de bouten M12x65 monteren en de stekkerplaat zoals in het schema is aangegeven.

GEBRUIK EN ONDERHOUD

1. Men dient het kogeldeel schoon en ingevet te bewaren. De diameter van de kogelkop (50mm) dient men regelmatig te controleren. Zodra de diameter op een willekeurige plaats is verminderd tot 49 mm mag men het kogeldeel om veiligheidsredenen niet meer gebruiken.
2. Afneembare systemen dient men te controleren op een spelingvrije verbinding van kogel met systeem. Draag zorg voor het schoonhouden en smeren van beide.
3. Het is aan the bevelen om na ca. 1000 Km gebruik de boutverbindingen overeenkomstig de tabel na te trekken.

Towing bracket type:


3656

For cars:

**FIAT ULYSSE / LANCIA PHEDRA
CITROËN C8 / PEUGEOT 807**



SAFETY INSTRUCTIONS:

1. Make sure the towbar is suitable for the vehicle before starting the installation activity.
2. For safety, all work involving tow-bar installation (including electrical components) must be undertaken by skilled technicians.
3. Damaged components must be replaced with manufacturer's spares and fitted by qualified staff.
4. It is forbidden to make any modification or structural repair to towing assembly.
5.  In absence of the trailer, if the towball limits the view of the numberplate, remove the detachable part of the towbar.

ATTENTION:

The installer has to fix on a level with the ball and in a visible position, the sticky label showing the max. mass on the hitch for the car on which you fit the towing bracket.

FITTING INSTRUCTIONS:

Remove and scrape all underseal from areas which may come in contact with tow-bar assembly and recoat areas with rust proof paint.

- Lower the spare wheel from under the vehicle and remove the heat shield. Cut out a central aperture on the lower edge of the bumper using template and instructions supplied, to allow clearance for the ball anchorage pin and the folding socket box.
- Insert the M10 cage nuts into holes "1" and "2" and the M12 cage nuts into holes "3" placed on the side members of the vehicle (Picture "A").
- Position the cross tube "4" inside the side members and attach to holes "3" using M12x30 bolts.
- Fit the left side arm "5" to the cross tube "4" through holes "6" using M10x40 bolts, then attach with M10x40 bolt, using the square spreader plate "7" to hole "1".
- Fit the right side arm "8" to the cross tube "4" through holes "9" with M10x40 bolts, then attach with M10x40 bolt to hole "2".
- Refit the heat shield of the silencer, using the original bolts.
- Fit the ball with M12x65 bolts and the socket plate, as shown in the fitting scheme.

USE AND MAINTENANCE


1. Tow-bars should be kept clean and lubricated. For added safety, diameter of tow-ball (50mm) should be checked at regular intervals. If tow-ball measures less than 49 mm, after selected readings across diameter, tow-ball must be replaced with new system.
2. In case of detachable devices, check the absence of backlash between the tow-ball and the connection device and provide for cleaning and lubrication of them.
3. After 1000 Km of towing, check torque settings for nuts and bolts, in accordance with table:
- (below).

Kupplungskugel Typ:
für Fahrzeuge:

3656
FIAT ULYSSE / LANCIA PHEDRA
CITROËN C8 / PEUGEOT 807



INFORMATIVE ERKLAERUNGEN:

1. Bevor jegliche Einbaueingriffe vorgenommen werden, ist sicherzustellen, daß die betreffende Kupplungskugel für das Fahrzeug geeignet ist, an welchem sie einzubauen ist.
2. Die Kupplungskugel ist ein Sicherheitsorgan und als solches nur durch Fachleute einzubauen.
3. Eventuell beschadigte bzw. abgenutzte Teile sind nur mit Original-Ersatzteilen durch Fachleute zu ersetzen.
4. Keine wesentliche Abänderung bzw. Konstruktionsreparatur an der Anhaengevorrichtung vornehmen.
5.  Falls die Kugel (ohne Anhänger) die Kennzeichen-Sichtbarkeit beeinträchtigt, ist der abnehmbare Teil der Zugvorrichtung abzumontieren.

ACHTUNG:

Das selbstklebende Etikett mit Angabe der max. zulaessigen Stuetzlast vorgeschrieben fuer das Fahrzeug, an welches die Kupplungskugel einzubauen ist, muß durch den Monteur auf der Höhe der Kugelstange in einer gut sichtbaren Position befestigt werden.

MONTAGEANLEITUNG:

Die in den Berührungspunkten zwischen Fahrzeugaufbau und Kupplungskugel eventuell vorhandene Schutzdichtmasse **entfernen** und evt. die ungedeckten Teilen mit Rostschutzfarbe anstreichen.

- Das Reserverad von unten des Fahrzeugs erniedrigen und das Wärmeschutzmittel abbauen. Am hinteren Stossstange im mittleren und unteren Bereich mit Hilfe der mitgelieferten Bohrschablone und der dazugehörenden Montageanleitungen, eine Öffnung durchführen, die zum Durchgang des Kugelhalterungs und des Steckdosenhalters geeignet ist.
- Die Käfigmutter M10 durch die Bohrungen „1“ und „2“ und die Käfigmutter M12 durch die Bohrungen „3“, die am Längsträger des Fahrzeugs vorbereitet sind (Bild „A“), hineinsetzen.
- Die Kupplungstraverse „4“ innen von den Längsträgern bezüglich der Bohrungen „3“ positionieren und mit den gelieferten Schrauben M12x30 fixieren.
- Die linken Zugstange „5“ am Kupplungstraverse „4“ durch die Bohrungen „6“ mit Schrauben M10x40 montieren, danach mit Schrauben M10x40 fixieren, wobei die viereckige Gegenplatte „7“ bezüglich der Bohrung „1“ dazwischenzulegen sind.
- Die rechten Zugstange „8“ am Kupplungstraverse „4“ durch die Bohrungen „9“ mit Schrauben M10x40 montieren, danach mit Schrauben M10x40 bezüglich der Bohrung „2“ fixieren.
- Das Wärmeschutzmittel des Auspufftopfs mit den originalen Schrauben wieder montieren.
- Zuletzt die Kugel mit Schrauben M12x65 und den Steckdosenhalter montieren, sowie in der Montageanleitung geschrieben wird.

GEBRAUCH UND WARTUNG


1. Die Kupplungskugel ist sauber und eingeschmiert zu halten. Aus Sicherheitsgrunden ist der Kugeldurchmesser regemaessig nachzupruefen. Sollte sich dabei nach wiederholten Messungen an verschiedenen Kupplungsteilen ein Durchmesser von 49 mm herausstellen, dann darf die abgenutzte Kupplungskugel nicht mehr verwendet werden, bis die oben genannte Kugel ersetzt worden ist.
2. Im Fall gibt es abnehmbare Einheiten, die Abwesenheit der Spielräume zwischen den Kugelskupplungen und der Verbindungsvorrichtung nachprüfen und für die Säuberung und die Schmierung sorgen.
3. Der vollkommene Zug saemtlicher Schrauben ist nach 1000 Km Ziehen wieder nachzupruefen.

Dispositif de remorquage type:
Pour autos:

3656
FIAT ULYSSE / LANCIA PHEDRA
CITROËN C8 / PEUGEOT 807



NOTES D'INFORMATION:

1. Avant de commencer l'activité d'installation s'assurer que l'attelage en objet va avec le véhicule sur lequel il doit être installé.
2. L'attelage est un élément de sécurité et donc il peut être installé seulement par du personnel qualifié.
3. Il faut que le personnel spécialisé remplace les éventuelles parties endommagées par des pièces de rechange originales.
4. Il est interdit d'effectuer toutes les modifications substantielles et les réparations structurales sur l'attelage.
5.  En absence de la remorque, si la boule limite la visibilité de la plaque, démonter la partie démon table de l'attelage.

ATTENTION:

L'installateur doit fixer à la hauteur de la boule et en position bien visible, l'étiquette adhésive, avec l'indication de la masse maximale sur le crochet prévue pour la voiture sur laquelle on monte l'attelage.

INSTRUCTIONS DE MONTAGE:

Enlever les éventuels mastics de protection dans les points de contact entre la coque de la voiture et l'attelage, éventuellement vernir les parties découvertes avec du vernis antirouille.

- Abaisser la roue de secours sous le véhicule et démonter l'écran thermique. Percer en position centrale inférieure, en utilisant le gabarit de perçage et les instructions jointes, un trou pour le passage des supports de la boule et du porte-prise.
- Introduire les écrous cage M10 dans les trous "1" et "2" et les écrous cage M12 dans les trous "3" sur les longerons du véhicule. (Illustration "A").
- Placer le tube de l'attelage "4" à l'intérieur des longerons dans les trous "3" et solidariser avec les vis M12x30.
- Monter le tirant gauche "5" au tube de l'attelage "4" dans les trous "6" avec les vis M10x40, puis solidariser avec vis M10x40, en utilisant la contreplaque carré "7" dans le trou "1".
- Monter le tirant droit "8" au tube de l'attelage "4" dans les trous "9" avec les vis M10x40, puis solidariser avec vis M10x40 dans le trou "2".
- Remonter l'écran thermique du silencieux, en utilisant les vis originales.
- Monter la boule avec les vis M12x65 et le porte prise, comme indiqué dans le schéma de montage.

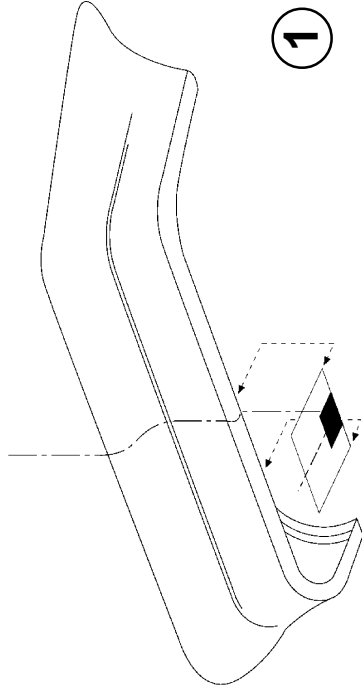
USAGE ET ENTRETIEN

1. Il faut maintenir la boule de l'attelage propre et lubrifiée. Pour des raisons de sécurité, contrôler périodiquement le diamètre de la boule; si on relève un diamètre de 49 mm. après plusieurs mesurages dans de différents points de la boule l'attelage ne pourra plus être utilisé jusqu'au remplacement de la boule susdite.
2. Dans le cas de dispositif amovible, vérifier l'absence de jeu entre les accouplements boule et l'attelage et pourvoir au nettoyage et à la lubrification.
3. Vérifier le parfait serrage de toutes les vis après avoir parcouru 1000 Km. de traînage environ.

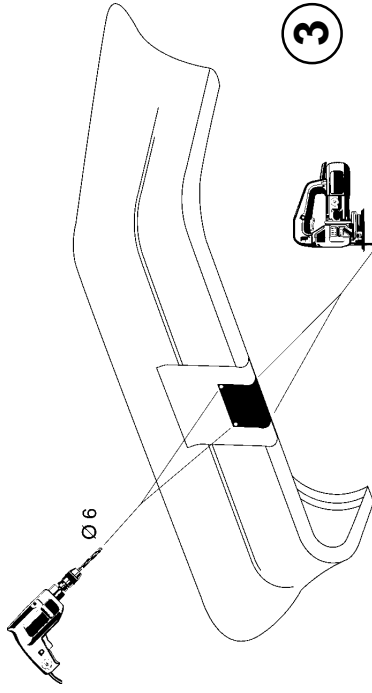


Cod.: 3656

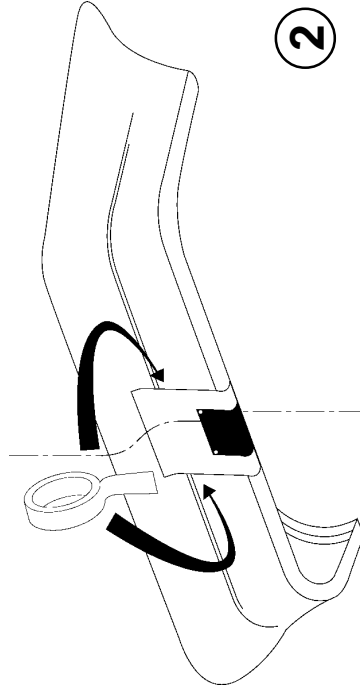
Vehicle: FIAT ULYSSE / LANCIA PHEDRA
CITROËN C8 / PEUGEOT 807



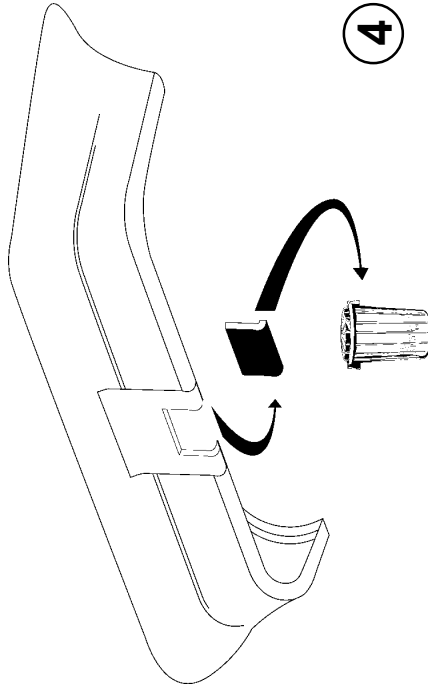
1



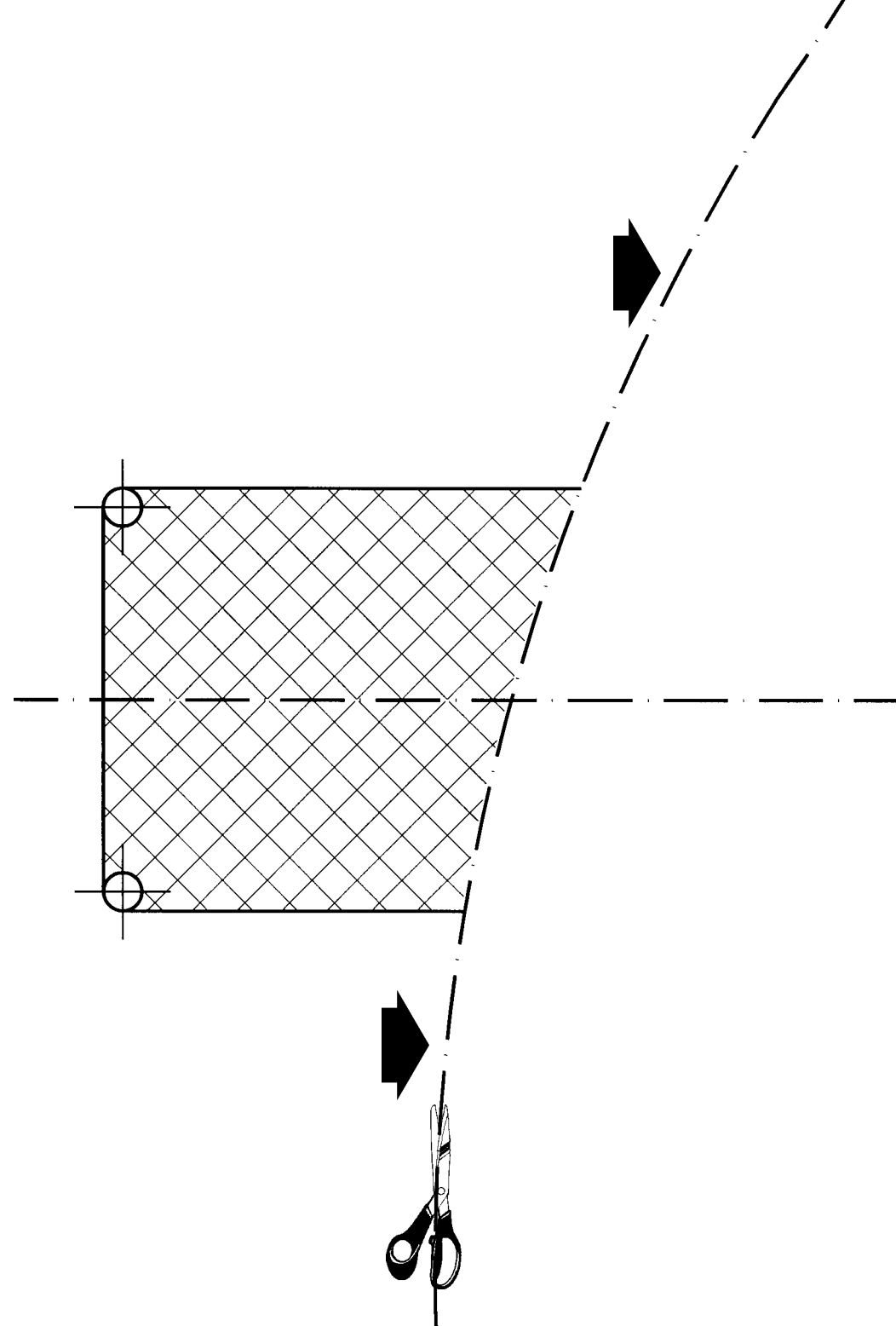
3



2



4




Gancho de remolque:
Para autovehículos:

3656
FIAT ULYSSE / LANCIA PHEDRA
CITROËN C8 / PEUGEOT 807



NOTAS INFORMATIVAS:

1. Antes de empezar cualquier actividad de instalación asegurarse que el gancho de remolque sea el apropiado para el vehículo al que se le quiere instalar.
2. El gancho de remolque es un elemento de seguridad y como tal debe ser instalado solamente por personal especializado.
3. Las partes que eventualmente puedan estar rotas o dañados deberán ser sustituidas por recambio original por personal especializado.
4. Esta prohibido efectuar cualquier modificación provisional o reparaciones estructurales sobre el gancho de remolque.
5.  Si la bola (sin el remolque) cubre parcialmente o totalmente la matrícula, retirar la parte desmontable del gancho de remolque.

ATENCIÓN:

El instalador tiene la obligación de fijar, a la altura de la bola en posición bien visible, una etiqueta autoadhesiva, con la indicación de la carga máxima sobre la bola prescrita para el coche sobre el cual viene montado el enganche.

INSTRUCCIONES DE MONTAJE:

Sacar la resina de protección sobre la zona de contacto entre la estructura del vehículo y el enganche; y eventualmente barnizar la parte descubierta con barniz anti-óxido.
Bajar la rueda de respuesto de abajo del vehículo y desmontar el reparo de calor.

- Practicar al parachoque, en posición central inferior, utilizando la misma máscara de taladro y siguiendo las instrucciones en el contenido, un corte igual al pasaje de los soportes esfera y del que lleva la presa.
- Introducir los dados a jaula M10 en los huecos "1" y "2" y en los dados a jaula M12 en los huecos "3" ya en disposición en los largueros del vehículo.
- Posicionar la travesía del gancho de acarreo "4" al interno de los largueros con respecto a los huecos "3" y fijarlos con los tornillos en dotación M12x30 .
- Montar el tirante del lado izquierdo "5" a la travesía del gancho de acarreo "4" atravesando los huecos "6" con tornillos M10x40, sucesivamente fijando con tornillo M10x40 interponiendo la contrachapa cuadrada "7" respecto al hueco "1".
- Montar el tirante del lado derecho "8" a la travesía del gancho de acarreo "4" atravesando los huecos "9" con tornillos M10x40, sucesivamente fijando con tornillos M10x40 respecto al hueco "2".
- Montar nuevamente el reparo de calor del silenciador utilizando los tornillos originales
- Por último montar la esfera con tornillos M12x65 y el que lleva la presa, como es indicado en el esquema del montaje.

USO Y MANUTENCIÓN

1. Mantener la esfera del O.T. limpia y lubricada. Por motivo de seguridad, controlar periódicamente el diámetro de la esfera; en el caso si se encuentra un diámetro de 49 mm después de repetidas medidas en diversos puntos de la esfera, O.T. no podrá ser más utilizado hasta la sustitución de la misma predicha esfera.
2. En caso de dispositivos desmontables, controlar que no haya juego entre los acoplamientos bola-dispositivo de enganche y proveer a la limpieza y lubricación de los mismos.
3. Verificar la perfecta cerradura de todos los Tornillos después cerca 1000 Km de acareo.


Dispositivo di traino tipo:
Per autoveicoli:

3656
FIAT ULYSSE / LANCIA PHEDRA
CITROËN C8 / PEUGEOT 807



Istruzioni da conservare in fase di collaudo

NOTE INFORMATIVE:

1. Prima di iniziare qualsiasi attività di installazione assicurarsi che l'organo di traino in oggetto sia adatto per il veicolo sul quale lo si intende installare. Per eventuali chiarimenti chiamare il: (Tel.n°0522/834213 - 0522/834206).
2. L'organo di traino è un elemento di sicurezza e come tale deve essere installato soltanto da personale specializzato.
3. Eventuali pezzi danneggiati o usurati devono essere sostituiti con ricambi originali da personale specializzato.
4. E' proibito effettuare qualsiasi modifica sostanziale o riparazione strutturale sull'organo di traino.
5.  In assenza del rimorchio, nel caso la sfera limiti la visibilità della targa, smontare la parte estraibile del dispositivo di traino.

ATTENZIONE:

L'installatore ha l'obbligo di fissare, all'altezza della sfera, in posizione ben visibile, l'etichetta autoadesiva, con l'indicazione del carico massimo sulla sfera prescritto per la vettura sulla quale viene montato il dispositivo di traino.

ISTRUZIONI DI MONTAGGIO:

Rimuovere gli eventuali mastici di protezione nelle zone di contatto fra scocca del veicolo e dispositivo di traino; ed eventualmente verniciare le parti scoperte con vernice antiruggine.

- Abbassare la ruota di scorta da sotto il veicolo e smontare il riparo calore. Praticare al paraurti, in posizione centrale inferiore, utilizzando l'apposita maschera di foratura e seguendo le istruzioni in essa contenute, un taglio atto al passaggio dei supporti sfera e del portapresa.
- Inserire i dadi a gabbia M10 nei fori "1" e "2" e i dadi a gabbia M12 nei fori "3" predisposti sui longheroni del veicolo. (Fig. "A")
- Posizionare la traversa del gancio traino "4" all'interno dei longheroni rispetto ai fori "3" e fissare con le viti in dotazione M12x30.
- Montare il tirante sinistro "5" alla traversa gancio traino "4" attraverso i fori "6" con viti M10x40, successivamente fissare con vite M10x40 interponendo la contropiastra quadre "7" rispetto al foro "1".
- Montare il tirante destro "8" alla traversa gancio traino "4" attraverso i fori "9" con viti M10x40, successivamente fissare con vite M10x40 rispetto al foro "2".
- Rimontare il riparo calore del silenziatore utilizzando le viti originale.
- Infine montare la sfera con viti M12x65 ed il portapresa, come indicato nello schema di montaggio.

USO E MANUTENZIONE

1. Mantenere la sfera dell'organo di traino pulita e lubrificata. Per motivi di sicurezza, controllare periodicamente il diametro della sfera; qualora si riscontrasse un diametro di 49mm dopo ripetute misurazioni in diversi punti della sfera, l'organo di traino non potrà più essere utilizzato fino a sostituzione avvenuta della predetta sfera.
2. Nel caso di dispositivi smontabili, controllare la mancanza di giochi tra gli accoppiamenti sfera - dispositivo di attacco e provvedere alla pulizia ed alla lubrificazione degli stessi.
3. Verificare il perfetto serraggio di tutte le viti dopo circa 1000 km di traino.

Dispositivo di traino tipo:	3656
Per autoveicoli:	FIAT ULYSSE / LANCIA PHEDRA
Tipo funzionale:	179????? ?? oppure 179????? ???
Per autoveicoli:	CITROË C8 / PEUGEOT 807
Tipo funzionale:	E????? oppure E????? ??

- Larghezza max. rimorchiabile per Caravan e T.A.T.S.: **2,55 m**
(Larghezza motrice +70cm = Arrotondare ai 5cm superiori)
(vedi D.M. 28/05/85) - (Circolare D.C. IV n.B100).
- Massa max. rimorchiabile: vedere CARTA di CIRCOLAZIONE del veicolo

DA COMPILARE PER IL COLLAUDO

DICHIARAZIONE DI CORRETTO MONTAGGIO

Si Ditta dichiara di aver montato in maniera corretta ed in conformità alle prescrizioni sia del costruttore del veicolo che del costruttore del dispositivo stesso il seguente dispositivo di attacco meccanico:

tipo:.....costruttore:.....

Il dispositivo di attacco meccanico sopra descritto è stato installato su autoveicolo

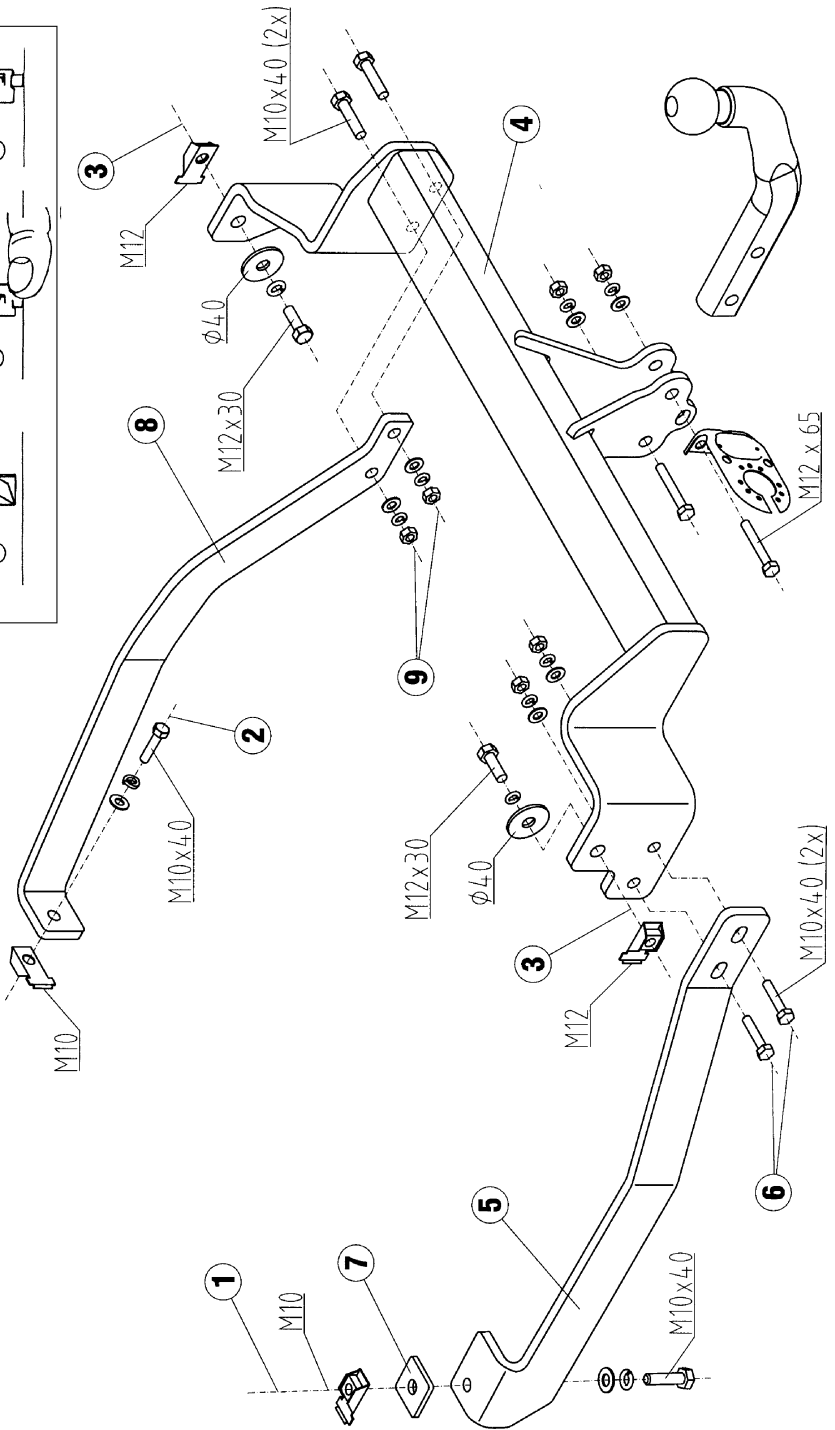
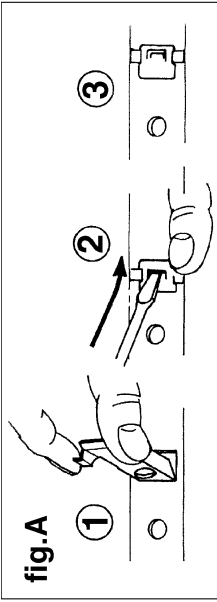
tipo:.....targa:.....

Si dichiara inoltre di aver informato l'utente del veicolo sull'USO e MANUTENZIONE del dispositivo stesso.

TIMBRO E FIRMA

Data.....





Brink B.V.
Industrieweg 5
Postbus 24
7950 AA Staphorst
Nederland
Tel. +31 (0)522 469999
Fax +31 (0)522 469722
E-mail: sales@brinkweb.com

Brink Deutschland
Tel. +31 (0)522 469999
Fax +31 (0)522 469722
E-mail: sales@brinkweb.com

Brink A/S
Glasmagervej 21
Fensmark
4700 Næstved
Danmark
Tel. +45 55 54 65 11
Fax +45 55 54 70 35
E-mail: brink.dk@brinkweb.dk

Brink Sverige AB
Industrigatan 8
46228 Vänersborg
Sverige
Tel. +46 (0)521 273600
Fax +46 (0)521 273601
E-mail: info@brink.se

Brink U.K. Ltd.
Unit 7, Centrovell Ind. Estate
Caldwell Road, Nuneaton
Warwickshire CV11 4NG
United Kingdom
Tel. +44 (0)2476 352353
Fax +44 (0)2476 352024
E-mail: sales@brinkweb.co.uk

Brink Polska Sp. z o.o.
ul. Poniatowskiego 19
64-200 Wolsztyn
Polska
Tel. +48 (0)6838 42476
Fax +48 (0)6838 42476
E-mail: office@brink.pl

Brink France S.F.E.A. S.A.
6 et 9, Rue de la Potière
51450 Bétheny (Reims)
France
Tel. +33 (0)326 078930
Fax +33 (0)326 020627
E-mail: sales@brink.fr

Ellebi S.r.l.
Strada Statale 63, n°189
42040 S.Vittoria di Gualtieri RE
Italia
Tel. +39 (0)522 834111
Fax +39 (0)522 833640
E-mail: info@ellebi.com
