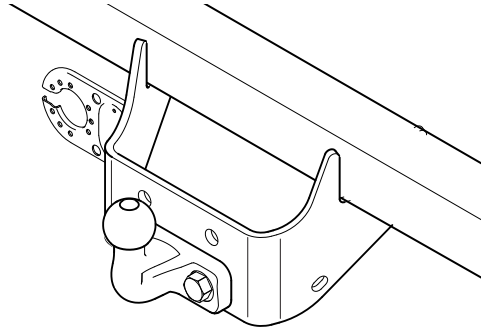

Fitting instructions

Make: Fiat / Peugeot / Citroen

Ducato / Boxer / Jumper; 2006->

Type: 4819




- NL Montagehandleiding
- GB Fitting instructions
- D Montageanleitung
- F Instructions de montage
- S Monteringsanvisningar
- DK Montagevejledning
- E Instrucciones de montaje
- I Istruzioni per il montaggio
- PL Instrukcja montażu
- SF Asennusohjeet
- CZ Pokyny k montáži
- H Szerelési útmutató
- RUS Руководство для монтажа

BRINK®

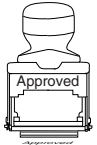
Your perfect fit
brink.eu

Couplingsclass: F



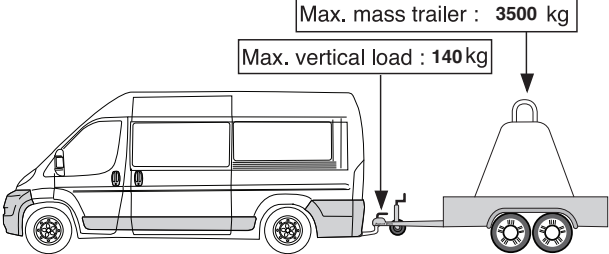
euro tested

94/20/EC



Approved

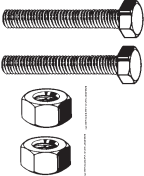
e11 00-6339



Max. mass trailer : 3500 kg

Max. vertical load : 140 kg

D-Value: 17,2 kN

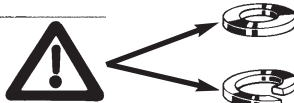


8.8


10.9

8

10



Torque settings for nuts and bolts (8.8)




M6 10 9,5 Nm

M10 17 41 Nm (self-locking)

M12 19 71 Nm (self-locking)

M16 24 170 Nm (self-locking)

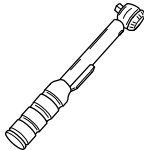
Torque settings for nuts and bolts (10.9)




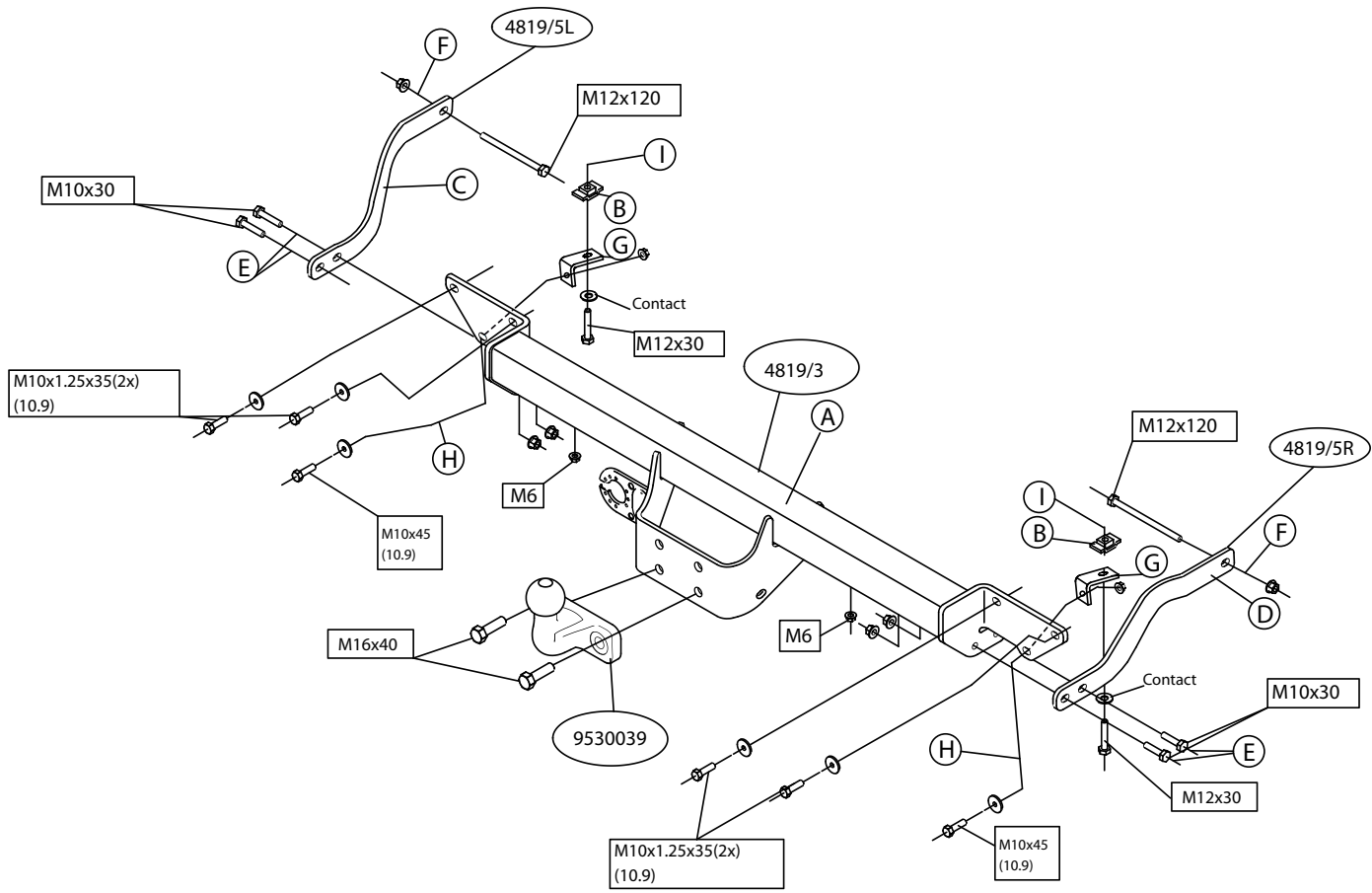
M10 17 62 Nm

M8 13 30 Nm

0km 1000km



+ 



NL**MONTAGEHANDLEIDING:**

1. Demonteer de bumper inclusief de stalen stootbalk van het voertuig, de stootbalk wordt niet meer gebruikt.
2. Boor de gaten A rond 12 mm door het achterpaneel. (Zie fig. 4).
3. Monteer de dwarsbalk A op de achterwand.
4. Plaats de contraplaten B overeenkomstig figuur 1
5. Plaats de steunen C en D t.p.v. De punten E.
6. **L4 Versie:** Boor overeenkomstig fig. 2 het gat $\varnothing 13\text{mm}$.
7. Plaats de bouten F.
8. Plaats de steunen G en bevestig deze t.p.v. de punten H en I, monteer het geheel los-vast.
9. Monteer de twee gats flenskogel.
10. Draai alle bouten en moeren overeenkomstig tabel vast.
11. Monteer het elektrische gedeelte.
12. Zaag het aangegeven deel uit de bumper met behulp van de sjabloon. (sjabloon op binnenzijde van bumper plaatsen).
13. Zaag overeenkomstig figuur 3 de aangegeven delen uit.
14. Monteer de bumper.

Raadpleeg voor demontage en montage van voertuig onderdelen het werkplaats handboek.

Raadpleeg voor montage en bevestigingsmiddelen de schets.

BELANGRIJK:

- * Voor eventueel noodzakelijke aanpassing(en) "van het voertuig" dient men de dealer te raadplegen.
- * Indien op de bevestigingspunten een bitumen of anti-dreunlaag aanwezig is, dient deze verwijderd te worden.
- * Voor de max. toegestane massa, welke uw auto mag trekken, dient u uw dealer te raadplegen.
- * **Bij het boren dient men er zorg voor te dragen, dat electriciteits-, rem- en brandstofleidingen niet worden geraakt.**
- * Verwijder "indien aanwezig" de plastic dopjes uit de puntlasmoeren.
- * Deze handleiding dient na montage bij de voertuigpapieren gevoegd te worden.

GB**FITTING INSTRUCTIONS:**

1. Remove the bumper and the steel buffer beam from the vehicle. The buffer beam will no longer be needed.
2. Drill holes A through the back panel to approx. 12 mm. (See fig. 4)
3. Fit the cross beam A, on the rear panel.
4. Position the backplates B as shown in figure 1.
5. Place supports C and D at points E.
6. **L4 Vehicle:** Drill the hole $\varnothing 13\text{mm}$ as shown in fig. 2.
7. Put bolts F in place.
8. Position the supports G and attach them at points H and I, then fit the whole thing without fully tightening.
9. Fit the two-hole flange ball.
10. Tighten all nuts and bolts to the torque indicated in the table.
11. Fit the electrics.
12. Use the template to saw out the indicated section from the bumper. (place the template on the inside of the bumper).
13. Saw out the portions as indicated in fig. 3.
14. Fit the bumper.

For dismantling and fitting the vehicle parts, see the site handbook. For fitting instructions and attachment method, see drawing.

NOTE:

*** Should this installation process entail the cutting of the bumper – conformation MUST be obtained by the installation engineer of the customer's acceptance prior to completion. Brink International do not accept responsibility for any matters arising as a result of this miscommunication.**

- * The dealer should be consulted for possible necessary adjustment(s) "of the vehicle".
- * Remove the insulating material from the contact area of the fitting points.
- * Consult your dealer for the maximum tolerated pull weight and ball

hitch pressure of your vehicle.

* **Do not drill through electrical-, brake- or fuellines.**

* Remove (if present) the plastic caps from the spot welding nuts.

* This fitting instruction has to be enclosed in the vehicle documents after fitting the towbar.

D

MONTAGEANLEITUNG:

1. Die Stoßstange einschließlich des stählernen Stoßbalkens vom Fahrzeug abmontieren. Der Stoßbalken wird nicht mehr benötigt.
2. Die Löcher A etwa 12 mm durch die Rückwand bohren. (siehe Abb. 4).
3. Den Querbalken A an die Rückwand.
4. Die Gegenplatten B gemäß Abbildung 1 befestigen.
5. Die Halterungen C und D bei den Punkten E einsetzen.
6. **L4 Typen:** Gemäß der Abb. 2 das Loch $\varnothing 13$ mm bohren.
7. Bei den Punkten F die Schrauben montieren.
8. Die Halterungen G anlegen und bei den Punkten H und I befestigen. Alles halbfest montieren.
9. Die 2-Loch-Flanschkuigel montieren.
10. Alle Schrauben und Muttern gemäß den Angaben in der Tabelle festziehen.
11. Den elektrischen Teil montieren.
12. Den angegebenen Teil mit Hilfe der Schablone aus der Stoßstange herausschneiden. (Schablone innen auf der Stoßstange anlegen)
13. Gemäß Abb. 3 die angegebenen Teile heraussägen.
14. Die Stoßstange montieren.

Für die Demontage und Montage von Fahrzeugteilen das Werkstatt-Handbuch zu Rate ziehen.

Für die Montage und die Befestigungsmittel die Skizze zu Rate ziehen.

HINWEISE:

* Für (eine) eventuell erforderliche Anpassung(en) "des Fahrzeugs" ist der Händler zu Rate zu ziehen.

* Im Bereich der Anlageflächen muß Unterbodenschutz, Hohlraumkonser-

rierung (Wachs) und Antidröhnmaterial entfernt werden.

* **Vor dem Bohren prüfen, daß keine, dort eventuell vorhandene Leitungen beschädigt werden können.**

* Alle Bohrspäne entfernen und gebohrte Löcher gegen Korrosion schützen.

* Entfernen Sie "falls vorhanden", die Plastikkappen von den Punktschweißmuttern.

* Für das höchstzulässige Zuggewicht und der erlaubte Kugeldruck Ihres Fahrzeugs ist IhrHändler zu befragen.

* Die Quetschmuttern müssen nach einem späteren lösen der Muttern gegen neue ausgetauscht werden, da ansonsten die Sicherungswirkung nicht mehr garantiert ist!

F

INSTRUCTIONS DE MONTAGE:

1. Déposer le pare-chocs du véhicule y compris la traverse en acier la traverse ne sera plus utilisée.
2. Percer les trous A d'environ 12 mm à travers le panneau arrière. (voir la fig. 4).
3. Monter la traverse A sur la cloison arrière.
4. Positionner les contreplaques B conformément à la figure 1
5. Positionner les supports C et D à l'emplacement des points E.
6. **Pour les modèles L4:** Percer conformément à la fig. 2 le trou de $\varnothing 13$ mm.
7. Monter les boulons à l'emplacement des points F.
8. Positionner les supports G et les fixer à l'emplacement des points H et I, monter l'ensemble sans serrer.
9. Monter la rotule à bride à deux trous.
10. Serrer tous les boulons et rondelles conformément au tableau.
11. Monter la partie électrique.
12. Scier la partie du pare-chocs indiquée avec le gabarit. (Placer le gabarit sur le côté intérieur du pare-chocs).
13. Scier les parties indiquées conformément à la figure 3.
14. Mettre en place le pare-chocs.

Pour le montage et le démontage des pièces du véhicule, consulter

la notice du fabricant.

Consulter le croquis pour voir le montage et les moyens de fixation.

REMARQUE:

- * Pour une/des adaptations indispensables sur le véhicule, veuillez consulter le concessionnaire.
- * Enlever la couche de bitume ou d'anti-tremblement qui recouvre éventuellement les points de fixation.
- * Pour connaître le poids de traction maximum et le poids en flèche sur la rotule autorisée du véhicule, veuillez consulter votre concessionnaire.
- * **Veiller en perçant à ne pas endommager les conduites de électrique, de frein et de carburant.**
- * Retirer "si présents" les embouts en plastique des écrous de soudure par point.
- * Cette notice de montage doit être conervée à bord du véhicule après montage de l'attelage.

S

MONTERINGSANVISNINGAR:

1. Demontera stötfångaren inklusive stötranden av stål från fordonet, stötranden förfaller.
2. Borra hålen A runt 12 mm genom bakpanelen. (se fig. 4).
3. Montera bärbalken A på underredets bakpanel.
4. Placera bakplattorna B enligt figur 1
5. Placera stöden C och D vid punkterna E.
6. **För L4 fordon:** Borra hålet ø13mm enligt fig. 2.
7. Montera vid punkterna F skruvarna.
8. Placera stöden G och fäst dem vid punkterna H och I, fäst sedan det hela utan att dra åt ordentligt.
9. Montera flänskulan med två hål..
10. Momentdrag alla skruvar och muttrar enligt tabellen.
11. Montera den elektriska delen.
12. Såga ut den angivna delen ur stötfångaren med hjälp av schablonen. (placera schablonen mot stötfångarens insida).
13. Såga ut delarna enligt fig. 3.
14. Montera stötfångaren.

Se verkstadshandboken för demontering och montering av fordonets delar.

Se skissen för montering och monteringsmaterial.

OBS:

- * Kontakta återförsäljaren om fordonet eventuellt bör modifieras.
- * Om det finns ett bitumen- eller stötdämpande lager vid kontaktytor skall detta avlägsnas.
- * Kontakta din återförsäljare för ditt fordon's max. dragvikt och tillåtna kulttryck.
- * **Vid borring skall man se till att elektrisk-, broms- och bränsleledningarna inte skadas.**
- * Avlägsna de små plastlocken - om dessa finns - från punktsvetsmuttrarna.
- * Efter att draget är monterat, placera monteringsanvisningen tillsammans bilens övriga dokument.

DK

MONTAGEVEJLEDNING:

1. Demonter kofangeren, inklusive køretøjets stålstødbjælke. Denne bliver overflødig.
2. Bor hullerne A på ca. 12 mm igennem bagpanelet. (Jævnfør fig. 4).
3. Monter tværvangen A mod bagvæggen.
4. Anbring spændpladerne B ifølge figuren. 1.
5. Anbring støtterne C og D ved punkterne E.
6. **For L4 køretøjer:** Bor ifølge fig. 2 huller ø13mm.
7. Monter ved punkterne F bolte.
8. Anbring støtterne G og monter disse ved punkterne H og I; monter det hele manuelt.
9. Monter den tohullede flangekugle.
10. Spænd alle bolte og møtrikker jf. tabellen.
11. Monter den elektriske del.
12. Sav den angivne del ud af kofangeren ved hjælp af skabelonen (skabelonen anbringes på indersiden af kofangeren).
13. Sav ifølge figur 3 de markerede dele ud.

14. Monter kofangeren.

Rådfør for demontering og montage af dele til køretøjet arbejdsp-ladshåndbogen.

Rådfør for montage og montagemidler skitsen.

BEMÆRK:

- * Kontakt forhandleren i forbindelse med eventuelle påkrævede ændring(er) på køretøjet.
 - * Undervognsbehandlingen skal fjernes de steder hvor trækket ligger an mod bilen.
 - * Kontakt Deres forhandler for oplysninger om den maksimale trækraft og det tilladte kugletryk.
 - * **Vær forsigtig ikke at bore i ledninger-,bremse eller benzinslange**
 - * Fjern plasticpropperne "om de findes" fra de punktsvejsede møtrikker.
- * DENNE MONTERINGSVEJLEDNING SKAL MEDBRINGES VED SYN.

E

INSTRUCCIONES DE MONTAJE:

1. Desmontar el parachoques inclusive el tope de acero del vehículo, el tope no se vuelve a utilizar.
2. Taladrar los orificios A 12 mm en redondo perforando el panel trasero. (Véase la figura 4).
3. Montar el travesaño A en la pared posterior.
4. Coloque las placas de apoyo tal como B se indica en la imagen 1.
5. Coloque los soportes C y D en los puntos E.
6. **Para los vehículos L4:** Taladrar como indicado en la fig. 2 el orificio $\varnothing 13$ mm.
7. Montar a la altura de los puntos F los tornillos.
8. Colocar los soportes G y fijarlos a la altura de los puntos H y I, montar el conjunto sin apretar mucho.
9. Montar la bola de brida de dos orificios.
10. Apretar todos los tornillos y tuercas de acuerdo con los puntos de la tabla.
11. Montar la parte eléctrica.

12. Serrar la parte indicada del parachoques con ayuda de la plantilla. (instalar la plantilla en el lado interior del parachoques).

13. Serrar las partes indicadas en la fig 3.

14. Montar el parachoques.

Consultar para el desmontaje y montaje de piezas del vehículo el manual de instalación de taller.

Consultar el croquis para el montaje y medios de fijación.

N.B.:

- * Para (una) eventual(es) adaptación(es) 'del vehículo' consúltese al concesionario.
- * Si en los puntos de fijación hay una capa de betún o anti-choque hay que quitarla.
- * Consulte a su concesionario para el peso máximo de tracción y la presión de la bola admitida de su vehículo.
- * **No agujerear cable de eléctrico, tubos de freno o gasolina"**
- * Retirar, si presentes, los capuchones de plástico de las tuercas de soldadura por punto.
- * Guarde estas instrucciones junto a la documentación del vehículo después del montaje del enganche.

I

ISTRUZIONI PER IL MONTAGGIO:

1. Smontare il paraurti e la barra d'acciaio dal veicolo la barra in acciaio non dovrà più essere montata.
2. Praticare i fori A da 12 mm attraverso il pannello posteriore. (fig.4)
3. Montare la traversa A sulla parete posteriore.
4. Posizionare le contropiastre B come indicato in figura 1
5. Applicare i sostegni C e D in corrispondenza dei punti E.
6. **Veicoli L4:** Praticare il foro di $\varnothing 13$ mm passante come indicato in fig. 2.
7. Montare i bulloni, in corrispondenza dei punti F.
8. Posizionare i sostegni G e fissarli manualmente in corrispondenza dei punti H ed I.
9. Montare la sfera flangiata a due.
10. Serrare tutti i dadi e bulloni alle coppie di serraggio indicate in tabella.

11. Montare la parte elettrica.
12. Con l'ausilio della sagoma, segare via dal paraurti la parte indicata. (posizionare la sagoma sul lato interno del paraurti).
13. Segare via le parti indicate in figura 3.
14. Montare il paraurti.

**Per lo smontaggio ed il montaggio dei componenti del veicolo consultare il manuale tecnico dell'officina.
Consultare il disegno per il montaggio ed i dispositivi di fissaggio.**

N.B.:

- * Per eventuali necessari adattamenti "del veicolo" si consiglia di consultare il fornitore.
- * Rimuovere lo strato di materiale isolante dai punti d'attacco.
- * Per il peso complessivo trainabile della Vostra vettura, consultate il Vostro rivenditore autorizzato.
- * **Praticando i fori, prestare attenzione a non danneggiare i cavi elettrici, i cavi del freno e i condotti del carburante.**
- * Rimuovere, se presenti, i coperchietti in plastica dai dadi di saldatura per punto.
- * Questa istruzione di montaggio deve essere allegata ai documenti del veicolo dopo l'installazione del gancio.

PL

INSTRUKCJA MONTAŻU:

1. Zdemonstować z pojazdu zderzak wraz ze stalową belką zderzakową, belka zderzakowa nie będzie ponownie używana.
2. Praticare i fori A da 12 mm attraverso il pannello posteriore. (fig.4)
3. Belkę poprzeczną A zamontować na ścianie tylnej.
4. Umieścić płyty zabezpieczające B zgodnie z rysunkiem 1
5. Umieścić wsporniki C i D w punktach E.
6. **Dla pojazdów L4:** Wywiercić zgodnie z rys. 2 otwór $\varnothing 13\text{mm}$.
7. W punktach F zamontować śruby.
8. Umieścić wsporniki G i umocować je w punktach H i I, lekko przymocować całość.
9. Zamontować dwu otworową kulę z kryzą.

10. Dokręcić wszystkie śruby i nakrętki zgodnie z tabelą.
11. Zamontować część elektryczną.
12. Wypilować wskazany odcinek zderzaka korzystając z szablonu.(szablon umieścić na wewnętrznej stronie zderzaka).
13. Wypilować zgodnie z rysunkiem 3 wskazane odcinki.
14. Zamontować zderzak.

Co do montażu i montowania części pojazdu zapoznać się z podręcznikiem warsztatowym.

Co do montażu i środków montażowych zapoznać się ze schematem.

Wskazówki:

- Po przejechaniu 1000 km dokręcić wszystkie elementy skręcane.
- **Podczas ewentualnych odwiertów upewnić sięczy w pobliżu nie znajdują się przewody instalacji elektrycznej, przewody hydrauliczne lub przewody paliwowe.**
- Wszystkie ubytki powłoki lakierniczej zabezpieczyć przed korozją.
- Należy wyjąć ewentualne plastikowe zaślepki w punktach przyspawanych nakrętek.
- Stosować nakrętki oraz śruby gatunkowe dostarczone w komplecie.
- Utrzymywać kulę czystośćci, oraz pamiętać o regularnym jej smarowaniu.
- Hak holowniczy zarejestrować w stacji diagnostycznej.

Zastosowanie się do powyższych wskazań gwarantuje Państwu bezpieczeństwo, niezawodność i sprawność naszego wyrobu przez cały okres jego użytkowania.

SF

ASENNUSOHJEET:

1. Irrotta ajoneuvosta puskuri sekä teräksinen iskunvaimenninpalkki, iskunvaimenninpalkkia ei enää käytetä.
2. Poraa reiät A takapaneelin läpi noin 12 mm:n suuruisiksi. (ks. kuva 4).
3. Kiinnitä poikittaispalkki A takaseinään.
4. Aseta taustalevyt B kuvan 1 mukaisesti.
5. Aseta kiinnikkeet C ja D kohtiin E.

6. **Koskee ajoneuvoja L4:** Poraa reikä läpimitaltaan Ø13mm:n suuruiseksi kuvan 2 osoittamalla tavalla.
7. Kiinnitä kohtiin F pultit.
8. Aseta kannattimet G ja kiinnitä ne kohtiin H ja I, kiinnitä ne kaikki löyhästi.
9. Asenna kaksikäinen laippakuula.
10. Kiristä kaikki pultit ja mutterit taulukon mukaisesti.
11. Kiinnitä sähköosat.
12. Saha merkitty osa puskurista sablonin avulla. (asetä sabloni puskurin sisäpuolelle)
13. Sahaa irti kuvan 3 osoittamat osat.
14. Kiinnitä puskuri.

Ajoneuvon osien purkamis- ja asennusohjeet, ks. työpaikalla käytetty käsikirja.

Asennus- ja kiinnitysohjeet, ks. piirros.

TÄRKEÄÄ:

- * "Ajoneuvoa" koskevasta mahdollisesta tarpeellisesta sovellutuksesta/sovellutuksista on kysyttävä neuvoa jälleenmyyjältä.
- * Mikäli kiinnityskohdissa on bitumi- tai tärinänestokerros, se on poistettava.
- * Auton vetämää sallittua enimmäiskuormitusta on tiedusteltava jälleenmyyjältä.
- * **Porattaessa on huolehdittava siitä, että ei jouduta kosketuksiin sähkö-, jarru- tai polttoainejohtojen kanssa.**
- * Poista, "mikäli olemassa", pistehitsausmuttereiden muovisuojukset.
- * Nämä asennusohjeet on asennuksen jälkeen säilytettävä yhdessä ajoneuvoa koskevien papereiden kanssa.

CZ

POKYNY K MONTÁŽI:

1. Odstraňte nárazník o ocelovou nosník nárazníku z vozidla. Nosník nárazníku již nebudete potřebovat.
2. Vyrvejte otvory A skrze zadní panel do hloubky asi. 12 mm. (Viz obr. 4)
3. Připevněte traverzu A n zadní panel.

4. Dle obrázku 1 umístěte opěrné desky B.
5. Umístěte podpěry C a D v bodech E.
6. **Pro vozidla s L4:** Vyrvejte otvor o průměru 13mm viz schéma č.2.
7. V bodech F upevněte šrouby a matice.
8. Umístěte vzpěry G a připevněte je v bodech H a I, pak připevněte celou tuto část aniž byste ji plně utáhli.
9. Připevněte dvou otvorovou otvorovou přírubovou kouli.
10. utáhněte všechny matice a šrouby kroutivou silou uvedenou v tabulce.
11. Zapojte elektrické příslušenství.
12. Použijte šablonu k odřezání označené části nárazníku. (umístěte šablonu zevnitř nárazníku)
13. Odřízněte části viz schéma 3.
14. Připevněte nárazník.

Před demontáží a montáží částí vozidla konzultujte montážní příručku. Montážní pokyny a metoda připevnění dle náčrtu.

DŮLEŽITÉ

- * Pokud je potřeba provést na voze úpravy, obraťte se na svého prodejce.
- * Pokud je místo montáže opatřeno asfaltovým nátěrem nebo vrstvou nátěru snižující hluk, odstraňte je.
- * Pro informaci o maximálním nákladu povoleném k tažení se obraťte na svého prodejce.
- * **Při vrtání dbejte zvýšené pozornosti, zejména co se týče elektrických, brzdových a palivových kontaktů.**
- * Pokud jsou na maticích bodového svařování plastová víčka, odstraňte je.
- * Po montáži uschovejte tento manuál k ostatním dokladům vozidla.

H

SZERELÉSI ÚTMUTATÓ:

1. Távolítsa el a járműről az ütközőt és az acél ütközőrudat. Az ütközőrúdra már nem lesz szükség.
2. Fúrja a(z) A lyukakat a hátsó panelen keresztül kb. 12 mm-re. (lásd a 4. ábrát).
3. Illesze a keresztartót A a hátsó panelre.

4. A hátlemezeket B a következő ábra szerint helyezze el: 1
5. Helyezze el a C és D támaszokat a E pontoknál.
6. **L4 modellnél:** Fúrja ki a $\varnothing 13$ mm lyukat az 2.ábra szerint.
7. Az F pontnál rögzítse az anyacsavarokat.
8. Helyezze el a G támasztékokat és illessze a H és I pontokhoz, majd szerelje fel az egész tárgyat lazán felcsavarva.
9. Illessze fel a kétlyukú peremgömböt.
10. Szorítsa be az összes anyát és csavart a táblában feltüntetett csavarónyomatékig.
11. Kösse be a elektromos vezetékeket.
12. Használja a sablont a feltüntetett cikk kifűréseléséhez az ütközőből. (helyezze a sablont az ütköző belső részére)
13. Fűrészelje ki a darabokat az 3.ábrán feltüntetett módon.
14. Helyezze fel az ütközőt.

A szétszerelés és a járműalkatrészek összeillesztése érdekében, lásd a munkahelyi kézikönyvet.

Az összeillesztési utasítás és a csatlakozási eljárás érdekében, lásd a rajzot.

FONTOS

- * Amennyiben a gépkocsin módosításra van szükség, kérjünk felvilágosítást kereskedő nktó l.
- * Amennyiben a csatlakozási pontok bitumennel, vagy zajszőkcentő anyaggal van bevonva, ezeket távolítsuk el.
- * A jármű által maximálisan vontatható megengedett teher mértékéről tájékozódjunk kereskedő nknél.
- * **Fűrés során ügyeljünk arra, hogy elkerüljük az elektromos, a fém- és az üzemanyag-vezetékeket.**
- * Amennyiben ponthegeztéssel rögzített anyákkal találkozunk, vegyük le róluk a műanyag sapkát.
- * A felszerelés után az útmutatót ő rizzük a gépjárműpapírjaival együtt.

RUS

РУКОВОДСТВО ДЛЯ МОНТАЖА:

1. Снять бампер вместе со стальным буферным брусом автомобиля буферный

- брус больше не понадобится.
2. Просверлить отверстия А сквозь заднюю стенку диаметром 12 мм. (см. рис. 4).
3. Закрепить поперечный брус А на задней стенке.
4. Поместить упорные пластины В, как указано на рис. 1.
5. Поставить опоры С и D в точках E.
6. **Для автомобилей L4:** Просверлить отверстие диаметром 13 мм, как указано на рис. 2.
7. В точках F установить болты и гайки.
8. Поставить кронштейны G и прикрепить их в точках H и I, закрепив не до конца.
9. Установить фланцевый шар с 2 отверстиями.
10. Затянуть все болты и гайки в соответствии со значениями, указанными в таблице.
11. Установить электрическую часть.
12. Выпилить указанную часть из бампера при помощи шаблона. (Нанести шаблон на внутреннюю сторону бампера.)
13. Выпилить обозначенные части, как указано на рис. 3.
14. Установить бампер.

Для инструкций по снятию и установке деталей автомобиля, обращайтесь к руководству для работников гаражей.

Информацию о монтаже и средствах крепления вы найдете в схеме.

ВНИМАНИЕ:

- * Если потребуются изменения конструкции транспортного средства, следует посоветоваться с дилером автомобиля.
- * Если в точках крепления имеется слой битума или противорывной материал, его следует удалить.
- * Сведения о максимально допустимой массе буксируемого прицепа Вы можете получить у дилера автомобиля.
- * **При сверлении следите за тем, чтобы не задеть электропроводку и линии тормозной цепи и подачи горючего.**
- * Удалите (если они имеются) пластмассовые затычки из приваренных гаек.
- * После монтажа крюка следует хранить настоящее руководство в комплекте с технической документацией автомобиля.

LHS + RHS

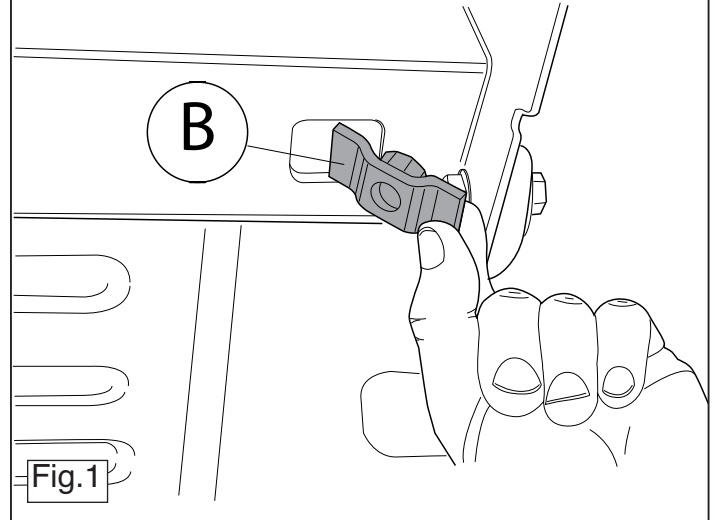
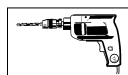


Fig.1

LHS + RHS



← NO OPR: 12947 →

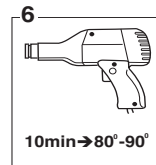
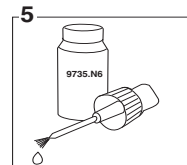
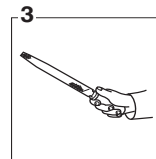
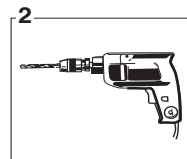
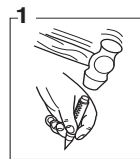
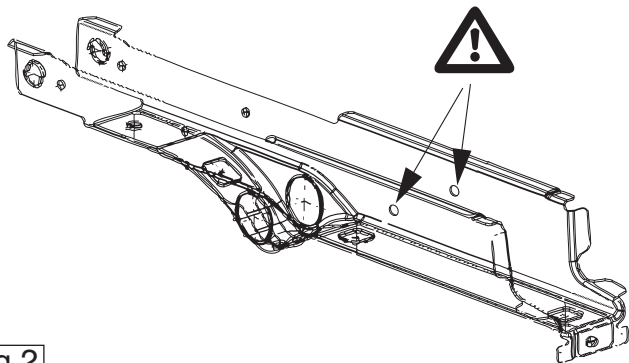
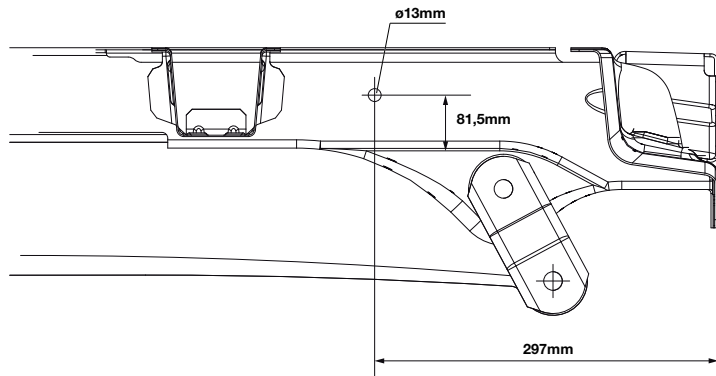
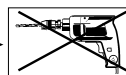


Fig.2

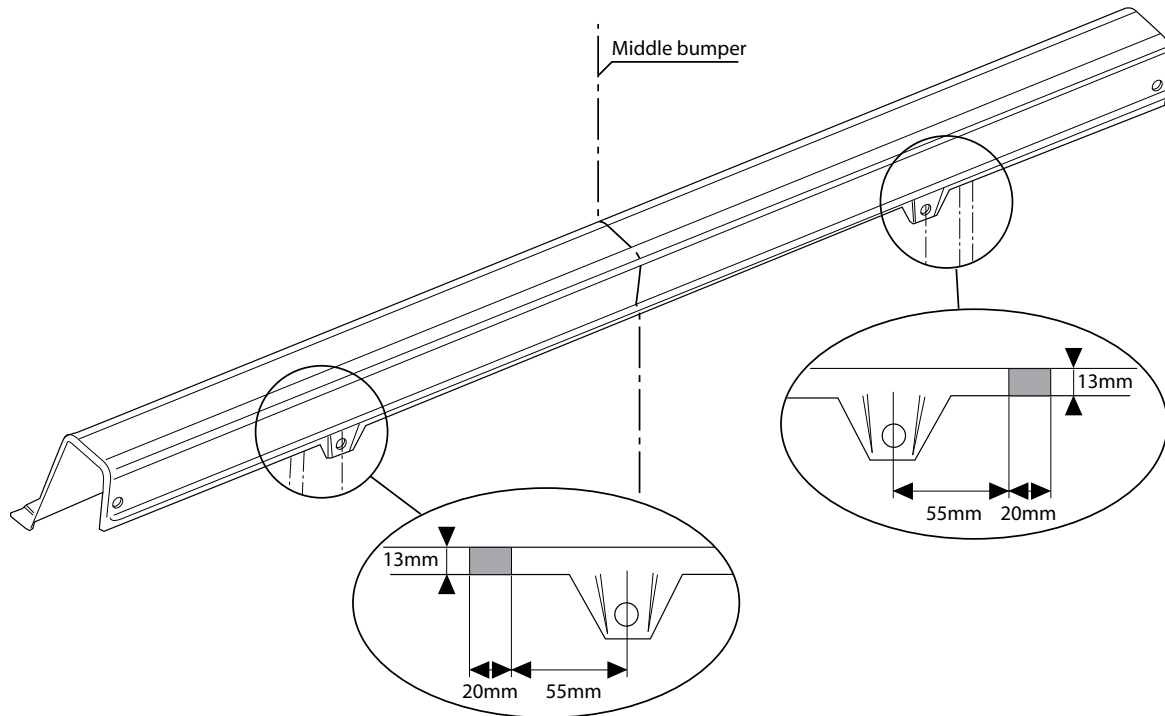


Fig.3

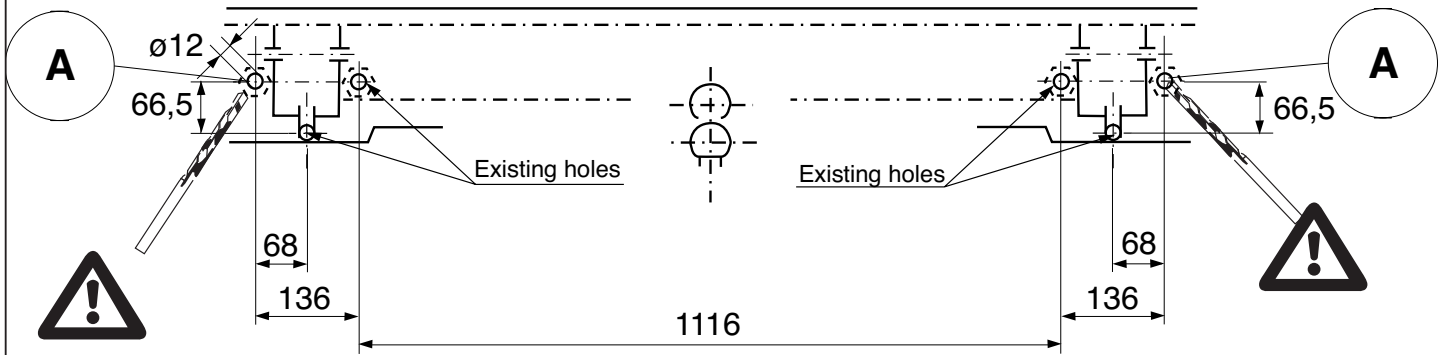
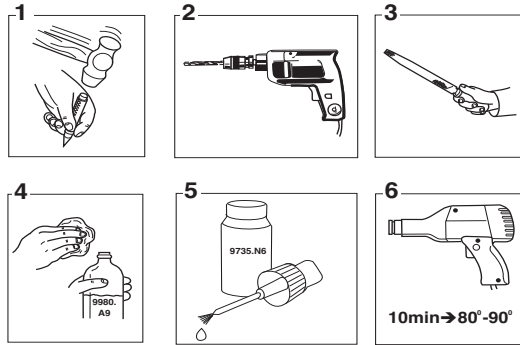


Fig.4



Dispositivo di traino tipo: 4819
Per autoveicoli: Fiat Ducato / Peugeot Boxer / Citroen Jumper; 2006->
Tipo funzionale: 250???? ?? oppure 250????? ??? oppure 250????? ????
Y????? ?? oppure Y????? ??? oppure Y????? ????

Classe e tipo di attacco: F
Omologazione: e11 00-6339
Valore D: 17,2 kN
Carico Verticale max. S: 140 kg

Larghezza rimorchiabile per Caravan e T.A.T.S.: 2,55m vedere CARTA di CIRCOLAZIONE VEICOLO (motrice) + 70 cm = ..arrotondare ai 5 cm superiore (vedi D.M.28/05/85)

Massa rimorchiabile: vedi carta di circolazione dell' autoveicolo

Per verificare l' idoneità del dispositivo di traino omologato a norma CEE 94/20, all' installazione sulla vettura su cui si intende procedere al montaggio, compilare la seguente formula (se necessario declassare la massa rimorchiabile):

$$D = \frac{T \times C}{T + C} \times 0,00981 \leq 17,2 \text{ kN}$$

dove: T= Massa Complessiva Max. della motrice (in kg)
C= Massa Rimorchiabile Max. della motrice (in kg)

DA COMPILARE PER IL COLLAUDO

DICHIARAZIONE DI CORRETTO MONTAGGIO: la sottoscritta Ditta dichiara di aver montato in maniera corretta ed in conformi/ alle prescrizioni sia del costruttore del veicolo che del costruttore del dispositivo stesso il seguente dispositivo di attacco meccanico:

tipo:.....
Il dispositivo di attacco sopra indicato è stato installato su autoveicolo
modello:.....
targa:.....
Data:.....

TIMBRO e FIRMA

Si dichiara inoltre di aver informato l'utente del veicolo sull'USO e MANUTENZIONE del dispositivo stesso.