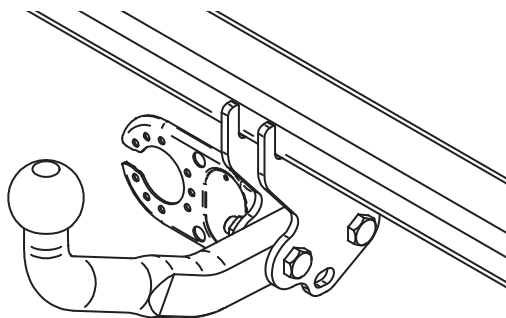

Fitting instructions

Make: Fiat

500; 2007->


Twin Air; 2011->

Type: 4942

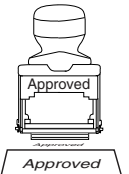


- NL Montagehandleiding
- GB Fitting instructions
- D Montageanleitung
- F Instructions de montage
- S Monteringsanvisningar
- DK Montagevejledning
- E Instrucciones de montaje
- I Istruzioni per il montaggio
- PL Instrukcja montażu
- SF Asennusohjeet
- CZ Pokyny k montáži
- H Szerelési útmutató
- RUS Руководство для монтажа

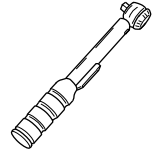
Couplingsclass: A50-X




94/20/EC



e11 00-6673




0km




+

1000km





Max. mass trailer : 720 kg

Max. vertical load : 60 kg





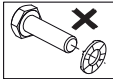
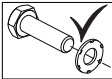


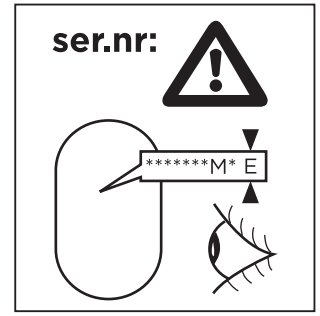
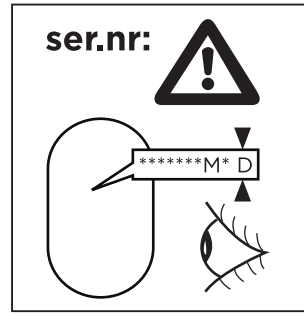
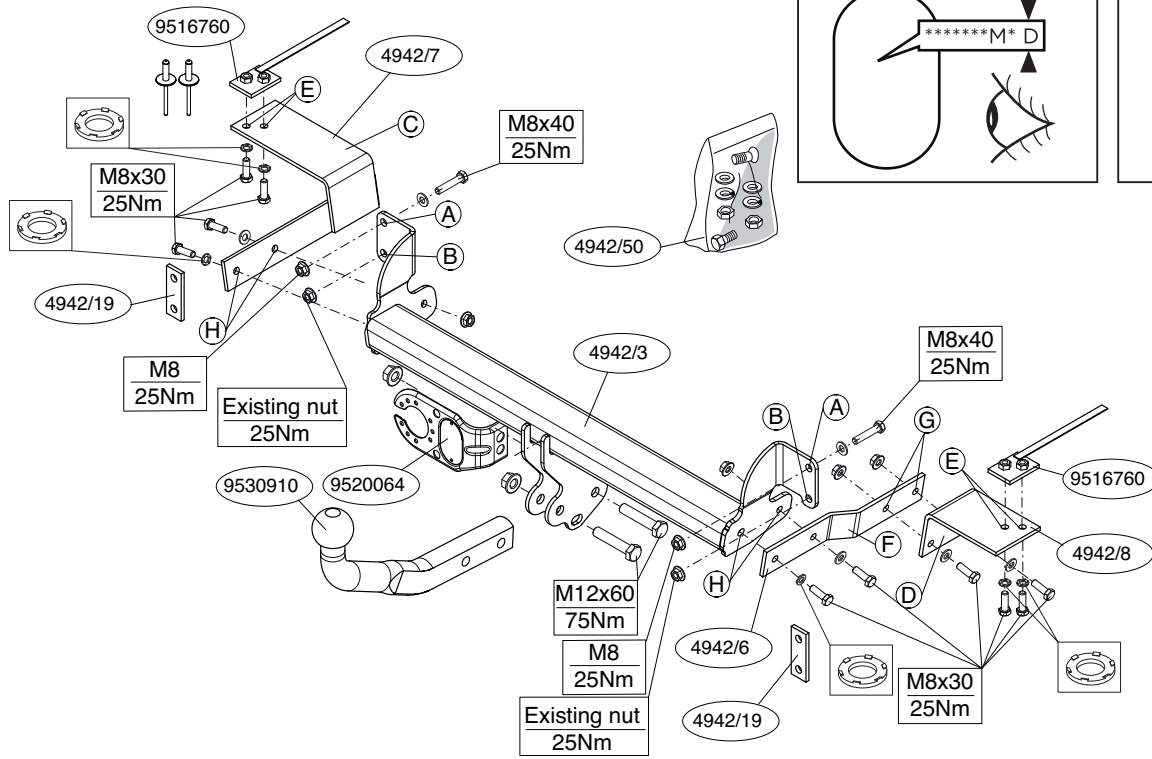
D-Value: 5,1 kN

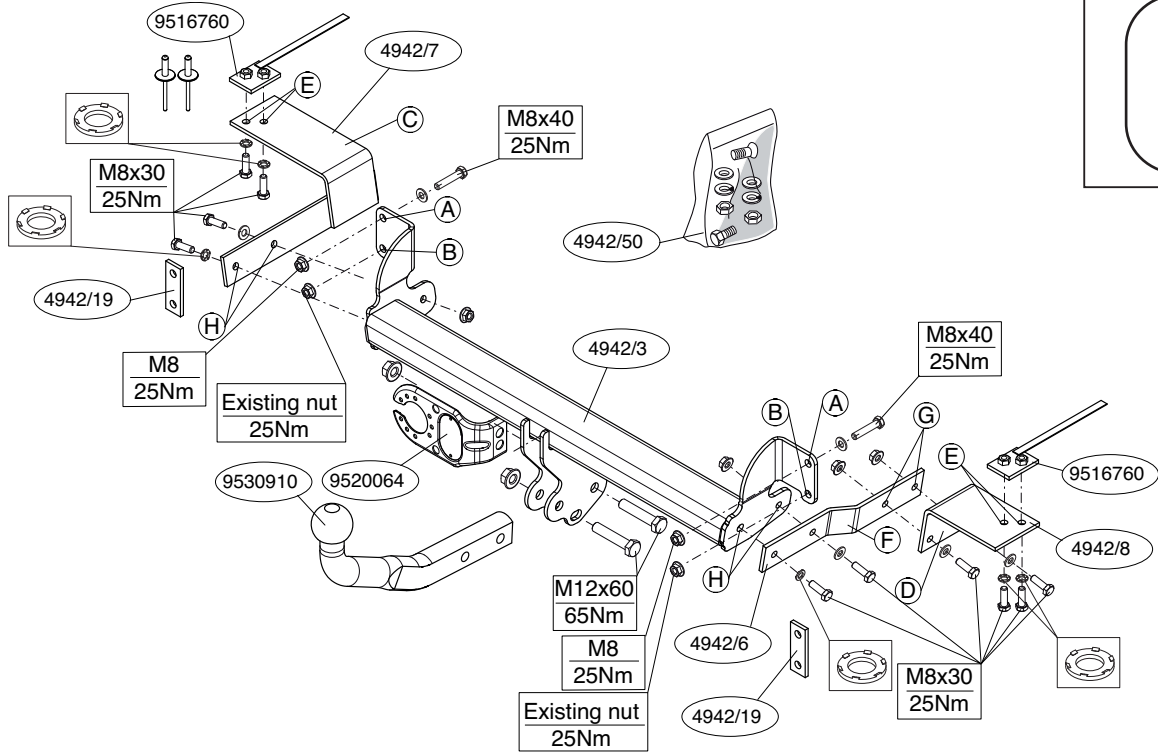



8.8

8





ser.nr:

*****M*P

Voordat u met de montage begint dient u op het typeplaatje te kijken welke schets, in de handleiding, van toepassing is.

Attentie: het is raadzaam om de stroomvoorziening voor te bereiden voor dat de trekhaak wordt gemonteerd.

1. Demonteer de bumper inclusief de stalen stootbalk van het voertuig. (Zie figuur 1).
2. Demonteer de achterste uitlaatdemper en maak het hiteschild los. (Zie figuur 2).
3. Verwijder t.p.v. de aangegeven punten de rubberen doppen (zie fig. 2).
4. Monteer de trekhaak t.p.v. de punten A en B inclusief vulplaten. (Zie figuur 3).
5. Plaats de contraplatten overeenkomstig figuur 4.
6. Monteer de steunen C en D handvast aan de chassisbalken t.p.v. de punten E.
7. Plaats steun F en bevestig deze t.p.v. de punten G.
8. Monteer de trekhaak t.p.v. de punten H.
9. Draai alle bouten en moeren overeenkomstig schets vast.
10. Monteer de kogelstang inclusief stekkerplaat.
11. Draai alle bouten en moeren overeenkomstig schets vast.
12. Monteer de achterste uitlaatdemper en het hiteschild.
13. Herplaats het onder punt 1 verwijderde.

Raadpleeg voor demontage en montage van voertuig onderdelen het werkplaats handboek.

Raadpleeg voor montage en bevestigingsmiddelen de schets.

BELANGRIJK:

* Voor eventueel noodzakelijke aanpassing(en) "van het voertuig" dient men de dealer te raadplegen.

* Indien op de bevestigingspunten een bitumen of anti-dreunlaag aanwezig is, dient deze verwijderd te worden.

* Voor de max. toegestane massa, welke uw auto mag trekken, dient u uw dealer te raadplegen.

* **Bij het boren dient men er zorg voor te dragen, dat electriciteits-, rem- en brandstofleidingen niet worden geraakt.**

* Verwijder "indien aanwezig" de plastic dopjes uit de puntlasmoeren.

* Deze handleiding dient na montage bij de voertuigpapieren gevoegd te worden.

Before you start the fitting you must check the type plate to determine which sketch, in the fitting instruction, is applicable.

Please note: it is recommended that the power supply be prepared before fitting the towbar.

1. Remove the bumper and the steel buffer beam from the vehicle. (See figure 1).
2. Remove the back exhaust silencer and loosen the heat shield. (See figure 2).
3. Remove the rubber caps at the points indicated (see fig. 2).
4. Fit the tow bar at points A and B using spacer plates. (See figure 3).
5. Position the backplates as shown in figure 4.
6. Fit the brackets C and D loosely to the frame-members on the car at points E.
7. Position support F and attach it at points G.
8. Fit the tow bar at points H.
9. Tighten all nuts and bolts to the torque indicated in the drawing.
10. Fit the ball hitch, including socket plate.
11. Tighten all nuts and bolts to the torque indicated in the drawing.
12. Fit the last exhaust silencer and loosen the heat shield.
13. Replace the items removed in step 1.

For dismantling and fitting the vehicle parts, see the site handbook.

For fitting instructions and attachment method, see drawing.

NOTE:

- * **Should this installation process entail the cutting of the bumper – conformation MUST be obtained by the installation engineer of the customer's acceptance prior to completion. Brink Towing Systems do not accept responsibility for any matters arising as a result of this miscommunication.**
- * **All measurements are in mm!**
- * The dealer should be consulted for possible necessary adjustment(s) "of the vehicle".
- * Remove the insulating material from the contact area of the fitting points.
- * Consult your dealer for the maximum tolerated pull weight and ball hitch pressure of your vehicle.
- * **Do not drill through electrical-, brake- or fuellines.**
- * Remove (if present) the plastic caps from the spot welding nuts.
- * This fitting instruction has to be enclosed in the vehicle documents after fitting the towbar.

D

MONTAGEANLEITUNG:

Vor Beginn des Einbaus ist anhand der Typplakette der Anhängerkupplung festzustellen welches Bild in der Einbauanleitung maßgebend ist.

Achtung: Vor der Montage der Anhängervorrichtung sollte die Stromversorgung vorbereitet werden.

1. Die Stoßstange einschließlich des stählernen Stoßbalkens vom Fahrzeug abmontieren. (Siehe Abbildung 1).
2. Den hintersten Auspuff-Schalldämpfer abmontieren und das Hitzeschild lösen. (Siehe Abbildung 2).
3. Bei den angegebenen Punkten die Gummikappen entfernen (siehe Abb. 2).
4. Die Anhängervorrichtung einschließlich Füllplatten bei den Punkten A und B montieren. (Siehe Abbildung 3).
5. Die Gegenplatten gemäß Abbildung 4 befestigen.
6. Die Halterungen C und D halbfest am Fahrgestellträger bei den Punkten E anbringen.

7. Die Halterung F anlegen und bei den Punkten G befestigen.
8. Die Anhängervorrichtung bei den Punkten H montieren.
9. Alle Schrauben und Muttern gemäß den Angaben in der Abbildung festdrehen.
10. Die Kugelstange einschließlich Steckdosenplatte montieren.
11. Alle Schrauben und Muttern gemäß den Angaben in der Abbildung festdrehen.
12. Den hintersten Auspuff-Schalldämpfer und das Hitzeschild montieren.
13. Das unter Abschnitt 1 Entfernte wieder anbringen.

Für die Demontage und Montage von Fahrzeugteilen das Werkstatt-Handbuch zu Rate ziehen.

Für die Montage und die Befestigungsmittel die Skizze zu Rate ziehen.

HINWEISE:

- * Für (eine) eventuell erforderliche Anpassung(en) "des Fahrzeugs" ist der Händler zu Rate zu ziehen.
- * Im Bereich der Anlageflächen muß Unterbodenschutz, Hohlraumkonservierung (Wachs) und Antiröhrnmateriale entfernt werden.
- * **Vor dem Bohren prüfen, daß keine, dort eventuell vorhandene Leitungen beschädigt werden können.**
- * Alle Bohrspäne entfernen und gebohrte Löcher gegen Korrosion schützen.
- * Entfernen Sie "falls vorhanden", die Plastikkappen von den Punktschweißmuttern.
- * Für das höchstzulässige Zuggewicht und der erlaubte Kugeldruck Ihres Fahrzeugs ist IhrHändler zu befragen.
- * Die Quetschmuttern müssen nach einem späteren lösen der Muttern gegen neue ausgetauscht werden, da ansonsten die Sicherungswirkung nicht mehr garantiert ist!

F

INSTRUCTIONS DE MONTAGE:

Avant de commencer le montage veuillez vérifier la plaque signalétique de l'attelage afin de déterminer la figure correspondante dans la notice de

montage.

Attention : il est conseillé de préparer l'alimentation électrique avant de monter l'attache-remorque.

1. Déposer le pare-chocs du véhicule y compris la traverse en acier. (Voir la figure 1).
2. Démonter l'échappement du silencieux arrière et détacher le bouclier thermique. (Voir la figure 2).
3. Enlever les bouchons en caoutchouc à l'emplacement des points indiqués (voir la fig.2).
4. Fixer l'attache-remorque à l'emplacement des points A et B, y compris les plaquettes de calage. (Voir la figure 3).
5. Positionner les contreplaques conformément à la figure 4.
6. Monter sans serrer les bras C et D sur les longerons du véhicule à l'emplacement des points E.
7. Positionner le support F et le fixer à l'emplacement des points G.
8. Monter l'attache-remorque à l'emplacement des points H.
9. Serrer tous les boulons et écrous conformément au schéma.
10. Monter la barre de la rotule y compris la prise électrique.
11. Serrer tous les boulons et écrous conformément au schéma.
12. Monter l'échappement du silencieux arrière et le bouclier thermique.
13. Remettre en place les éléments déposés au point 1.

Pour le montage et le démontage des pièces du véhicule, consulter la notice du fabricant.

Consulter le croquis pour voir le montage et les moyens de fixation.

REMARQUE:

- * Pour une/des adaptations indispensables sur le véhicule, veuillez consulter le concessionnaire.
- * Enlever la couche de bitume ou d'anti-tremblement qui recouvre éventuellement les points de fixation.
- * Pour connaître le poids de traction maximum et le poids en flèche sur la rotule autorisée du véhicule, veuillez consulter votre concessionnaire.
- * **Veiller en perçant à ne pas endommager les conduites de électrique, de frein et de carburant.**

- * Retirer "si présents" les embouts en plastique des écrous de soudure par point.
- * Cette notice de montage doit être conervée à bord du véhicule après montage de l'attelage.



MONTERINGSANVISNINGAR:

Före du startar monteringen måste du kontrollera typskylten för att kunna bedöma vilken skiss i monteringsanvisningen som skall användas.

Obs: Vi rekommenderar att du förbereder energitillförseln innan du fäster dragkroken.

1. Demontera stötfångaren inklusive stötranden av stål från fordonet. (Se figur 1).
2. Demontera avgasrörets bakersta dämpare och lossa värmeskölden. (Se figur 2).
3. Avlägsna gummikåporna vid de markerade punkterna (se fig. 2).
4. Montera dragkroken vid punkterna A och B inklusive fyllnadsplattor. (Se figur 3).
5. Placera bakplattorna enligt figur 4.
6. Montera gavlarna C och D löst i bilens rambalkar vid punkterna E.
7. Positionera stöd F och montera det vid punkt G.
8. Montera dragkroken vid punkterna H.
9. Momentdrag alla skruvar och muttrar enligt figuren.
10. Montera kulstången inklusive kontaktplattan.
11. Momentdrag alla skruvar och muttrar enligt figuren.
12. Montera avgasrörets bakersta dämpare och värmeskölden.
13. Montera de delar som demonterades under punkt 1.

Se verkstadshandboken för demontering och montering av fordonets delar.

Se skissen för montering och monteringsmaterial.

OBS:

- * Kontakta återförsäljaren om fordonet eventuellt bör modifieras.

- * Om det finns ett bitumen- eller stötdämpande lager vid kontaktytor skall detta avlägsnas.
- * Kontakta din återförsäljare för ditt fordons max. dragvikt och tillåtna kultryck.
- * **Vid borring skall man se till att elektrisk-, broms- och bränsleledningarna inte skadas.**
- * Avlägsna de små plastlocken - om dessa finns - från punktsvetsmuttrar na.
- * Efter att draget är monterat, placera monteringsanvisningen tillsammans bilens övriga dokument.

DK

MONTAGEVEJLEDNING:

For at vælge rigtigt spændingsmoment, er det vigtigt at aflæse serienumeret på typepladen, for at kunne vælge hvilket af de medsendte diagrammer der skal anvendes.

Obs: det tilrådes at forberede tilslutning af strømforsyning, inden anhængertrækket monteres.

1. Demonter kofangeren, inklusive køretøjets stålstødbjelke.
2. Demonter den bageste lydpotte og løsn varmeskjoldet. (Se fig. 1).
3. Fjern gummikapslerne ved de markerede punkter (jævnfør fig. 2).
4. Monter anhængertrækket ved punkterne A og B inklusiv udfyldningsplader. (Se fig. 3).
5. Anbring spændpladerne ifølge figuren 4.
6. Monter beslaget C og D løst på chassisrammen ved punkterne E.
7. Anbring støtten F og monter denne ved punkterne G.
8. Monter anhængertrækket ved punkterne H.
9. Spænd alle bolte og møtrikker ifølge tegning.
10. Monter kuglestangen, inklusive kontaktplade.
11. Spænd alle bolte og møtrikker ifølge tegning.
12. Monter den bageste lydpotte og varmeskjoldet.
13. Monter de dele, som blev fjernet under punkt 1.

Rådfør for demontering og montage af dele til køretøjet arbejdspladshåndbogen.

Rådfør for montage og montagemidler skitsen.

BEMÆRK:

- * Kontakt forhandleren i forbindelse med eventuelle påkrævede ændring(er) på køretøjet.
 - * Undervognsbehandlingen skal fjernes de steder hvor trækket ligger an mod bilen.
 - * Kontakt Deres forhandler for oplysninger om den maksimale trækraft og det tilladte kugletryk.
 - * **Vær forsigtig ikke at bore i ledninger-,bremse eller benzinslange**
 - * Fjern plasticpropperne "om de findes" fra de punktsvejsede møtrikker.
- * DENNE MONTERINGSVEJLEDNING SKAL MEDBRINGES VED SYN.

E

INSTRUCCIONES DE MONTAJE:

Antes de comenzar el montaje por favor, verifique la placa descriptiva del enganche con el fin de determinar la figura correspondiente en la reseña de montaje.

Nota importante: Asegúrese de que tras la colocación, los conductos de combustible y ventilación no toquen ninguna parte del enganche para remolque.

1. Desmontar el parachoques inclusive el tope de acero del vehículo. (Véase la figura 1).
2. Desmontar el amortiguador posterior del tubo de escape y desprender el escudo térmico. (Véase la figura 2).
3. Retirar a la altura de los puntos indicados los tapones de goma (véase la fig. 2).
4. Montar el gancho de remolque a la altura de los puntos A y B inclusive placas espaciadoras. (Véase la figura 3).
5. Coloque las placas de apoyo tal como se indica en la imagen 4.
6. Montar los soportes C y D en los largueros del chasis sin apretar del todo de los puntos E.
7. Colocar el soporte F y asegurarlo en los puntos G.
8. Montar el gancho de remolque a la altura de los puntos H.
9. Apretar todos los tornillos y tuercas de acuerdo con los puntos del gráfico.

10. Montar la barra de la bola inclusive placa enchufe.
11. Apretar todos los tornillos y tuercas de acuerdo con los puntos del gráfico.
12. Montar el amortiguador posterior del tubo de escape y el escudo térmico.
13. Volver a poner lo retirado bajo punto 1.

Consultar para el desmontaje y montaje de piezas del vehículo el manual de instalación de taller.

Consultar el croquis para el montaje y medios de fijación.

N.B.:

- * Para (una) eventual(es) adaptación(es) 'del vehículo' consúltese al concesionario.
- * Si en los puntos de fijación hay una capa de betún o anti-choque hay que quitarla.
- * Consulte a su concesionario para el peso máximo de tracción y la presión de la bola admitida de su vehículo.
- * **No agujerear cable de eléctrico, tubos de freno o gasolina"**
- * Retirar, si presentes, los capuchones de plástico de las tuercas de soldadura por punto.
- * Guarde estas instrucciones junto a la documentación del vehículo después del montaje del enganche.



ISTRUZIONI PER IL MONTAGGIO:

Prima di iniziare il montaggio verificare la terghetta per determinare quale disegno, presente nelle istruzioni, è applicabile.

Attenzione: si consiglia di predisporre l'impianto elettrico prima di montare il gancio traino.

1. Smontare il paraurti e la barra d'acciaio dal veicolo.. (Vedi figura 1).
2. Smontare il silenziatore più esterno del tubo di scarico e staccare lo scudo termico. (Vedi figura 2).
3. Rimuovere i tappi in gomma dai punti indicati (vedi fig. 2).
4. Montare il gancio traino in corrispondenza dei punti A ed B, applican-

do le piastre di riempimento. (Vedi figura 3).

5. Posizionare le contropiastre come indicato in figura 4.
6. Montare le staffe C ed D sulla parte del telaio dell'auto dei punti E.
7. Posizionare il sostegno F e fissarlo in corrispondenza dei punti G.
8. Montare il gancio traino in corrispondenza dei punti H.
9. Serrare tutti i dadi e bulloni alle coppie di serraggio indicate nel disegno.
10. Montare l'asta della sfera, completa di piastra di contatto.
11. Serrare tutti i dadi e bulloni alle coppie di serraggio indicate nel disegno.
12. Montare il sostegno più esterno del tubo di scarico e lo scudo termico.
13. Rimontare quanto rimosso al punto 1.

Per lo smontaggio ed il montaggio dei componenti del veicolo consultare il manuale tecnico dell'officina.

Consultare il disegno per il montaggio ed i dispositivi di fissaggio.

N.B.:

- * Per eventuali necessari adattamenti "del veicolo" si consiglia di consultare il fornitore.
- * Rimuovere lo strato di materiale isolante dai punti d'attacco.
- * Per il peso complessivo trainabile della Vostra vettura, consultate il Vostro rivenditore autorizzato.
- * **Praticando i fori, prestare attenzione a non danneggiare i cavi elettrici, i cavi del freno e i condotti del carburante.**
- * Rimuovere, se presenti, i coperchietti in plastica dai dadi di saldatura per punto.
- * Questa istruzione di montaggio deve essere allegata ai documenti del veicolo dopo l'installazione del gancio.



INSTRUKCJA MONTAŻU:

Przed rozpoczęciem montażu należy sprawdzić tabliczkę znamionową, żeby ustalić, który z szablonów znajdujących się w instrukcji montażowej należy wykorzystać.

Uwaga: zaleca się przygotowanie okablowania elektrycznego przed przystąpieniem do montażu haka holowniczego.

1. Zdemontować z pojazdu zderzak wraz ze stalową belką zderzakową. (Patrz rysunek 1).
2. Zdemontować ostatni tłumik rury wydechowej i poluzować płytę termiczną. (Patrz rysunek 2).
3. W oznaczonych miejscach usunąć gumowe nakładki (patrz rys. 2).
4. Zamontować hak holowniczy w punktach A i B wraz z płytami wypełniającymi. (Patrz rysunek 3).
5. Umieścić płyty zabezpieczające zgodnie z rysunkiem 4.
6. Zamocować luźny wspornik C i D do ramy w pojeździe w punktach E.
7. Umieścić wspornik F i umocować go w punktach G.
8. Zamontować hak holowniczy w punktach H.
9. Dokręcić wszystkie śruby i nakrętki zgodnie z rysunkiem.
10. Zamontować drąg kuli wraz z płytą z gniazdem wtykowym.
11. Dokręcić wszystkie śruby i nakrętki zgodnie z rysunkiem.
12. Zamontować ostatni tłumik rury wydechowej oraz płytę termiczną.
13. Ponownie umieścić to, co zostało zdemontowane w punkcie 1.

Co do montażu i montowania części pojazdu zapoznać się z podręcznikiem warsztatowym.

Co do montażu i środków montażowych zapoznać się ze schematem.

Wskazówki:

- Po przejechaniu 1000 km dokręcić wszystkie elementy skręcane.
- Podczas ewentualnych odwrotów upewnić się czy w pobliżu nie znajdują się przewody instalacji elektrycznej, przewody hydrauliczne lub przewody paliwowe.
- Wszystkie ubytki powłoki lakierniczej zabezpieczyć przed korozją.
- Należy wyjąć ewentualne plastikowe zaślepki w punktach przyspawanych nakrętek.
- Stosować nakrętki oraz śruby gatunkowe dostarczone w komplecie.
- Utrzymywać kulę w czystości, oraz pamiętać o regularnym jej smarowaniu.
- Hak holowniczy zarejestrować w stacji diagnostycznej.

Zastosowanie się do powyższych wskazań gwarantuje Państwu bezpieczeństwo, niezawodność i sprawność naszego wyrobu przez cały okres jego użytkowania.



ASENNUSOHJEET:

Ennen asennusta, selvitä tyyppikilvestä, mikä asennusohjeen piirros koskee kyseistä autoa

Huomaa: on suositeltavaa tehdä virransaantivalmistelut etukäteen ennen vetokoukun asentamista.

1. Irrota ajoneuvosta puskurit sekä teräksinen iskunvaimenninpalkki. (Ks. kuva 1).
2. Irrota takimmainen pakoputken äänenvaimennin ja ota irti lämpösuojuus. (Ks. kuva 2).
3. Poista kumisuojuukset merkityistä kohdista (ks. kuva 2).
4. Kiinnitä vetokoukku sekä välikappale kohtiin A ja B. (Ks. kuva 3).
5. Aseta taustalevyt kuvan 4 mukaisesti.
6. Kiinnitä kannattimet C ja D löyhästi paikalleen alustapalkkeihin kohtiin E.
7. Aseta kannatin F ja kiinnitä se kohtiin G.
8. Kiinnitä vetokoukku kohtiin H.
9. Kiristä kaikki pultit ja mutterit piirroksen mukaisesti.
10. Kiinnitä kuulavetolaite (hitch) sekä pistorasialevy.
11. Kiristä kaikki pultit ja mutterit piirroksen mukaisesti.
12. Kiinnitä takimmainen pakoputken äänenvaimennin ja lämpösuojuus.
13. Aseta takaisin paikalleen kohdan 1 osat.

Ajoneuvon osien purkamis- ja asennusohjeet, ks. työpaikalla käytetty käsikirja.

Asennus- ja kiinnitysohjeet, ks. piirros.

TÄRKEÄÄ:

- * "Ajoneuvoa" koskevasta mahdollisesta tarpeellisesta sovellutuksesta/sovellutuksista on kysyttävä neuvoa jälleenmyyjältä.
- * Mikäli kiinnityskohdissa on bitumi- tai tärinänestokerros, se on poistettava.

tava.

* Auton vetämää sallittua enimmäiskuormitusta on tiedusteltava jälleennyjältä.

* **Porattaessa on huolehdittava siitä, että ei jouduta kosketuksiin sähkö-, jarru- tai polttoainejohtojen kanssa.**

* Poista, "mikäli olemassa", pistehitsausmuttereiden muovisuojukset.

* Nämä asennusohjeet on asennuksen jälkeen säilytettävä yhdessä ajoneuvoa koskevien papereiden kanssa.

CZ

POKYNY K MONTÁŽI:

Před instalací je nutno zkontrolovat typový štítek, abyste zjistili, který nákras v pokynech pro instalaci máte použít.

Poznámka: před připevněním spojovací tyče se doporučuje připravit přívod energie.

1. Odstraňte nárazník o ocelovou nosník nárazníku z vozidla. (Viz schéma 1).
2. Odstraňte zadní tlumič výfuku a uvolněte tepelný kryt. (Viz schéma 2).
3. Odstraňte gumové víčko dle návodu (viz schéma 2).
4. Připevněte tažnou tyč v bodech A a B pomocí rozpěrných trubiček. (Viz schéma 3).
5. Dle obrázku 4 umístěte opěrné desky.
6. Připevněte svorky C a D volně na nosníky rámu vozidla tyč v E.
7. Umístěte vzpěru F a připevněte ji v bodech G.
8. Připevněte tažnou tyč v H.
9. Utáhněte všechny matice a šrouby kroutivou silou uvedenou ve výkresu.
10. Připevněte kulovou tažnou hlavici včetně destičky se zásuvkou.
11. Utáhněte všechny matice a šrouby kroutivou silou uvedenou ve výkresu.
12. Připevněte poslední tlumič výfuku a uvolněte tepelný kryt.
13. Vyměňte díly odstraněné v kroku 1.

Před demontáží a montáží částí vozidla konzultujte montážní příručku.

Montážní pokyny a metoda připevnění dle náčrtu.

DŮLEŽITÉ

* Pokud je potřeba provést na voze úpravy, obraťte se na svého prodejce.

* Pokud je místo montáže opatřeno asfaltovým nátěrem nebo vrstvou nátěru snižující hluk, odstraňte je.

* Pro informaci o maximálním nákladu povoleném k tažení se obraťte na svého prodejce.

* **Při vrtání dbejte zvýšené pozornosti, zejména co se týče elektrických, brzdových a palivových kontaktů.**

* Pokud jsou na maticích bodového svařování plastová víčka, odstraňte je.

* Po montáži uschovejte tento manuál k ostatním dokladům vozidla.

H

SZERELÉSI ÚTMUTATÓ:

Mielőtt rögzítené az eszközt, ellenőrizze a títustáblát, hogy a rögzítési útmutató alapján melyik ábra alkalmazandó.

Megjegyzés: a vonórúd csatlakoztatása előtt javasolt előkészíteni a tápellátást.

1. Távolítsa el a járműről az ütközőt és az acél ütközőrudat. (Lásd az ábrát 1).
2. Távolítsa el a hátsó kipufogódobot és oldja ki a hópajzsot. (Lásd az ábrát 2).
3. Távolítsa el a gumi védőfedelelet a feltüntetett pontokban (lásd az 2.ábrát).
4. Helyezze fel a vontatórudat az A és B-val jelölt pontokban távolságtartó lemezek segítségével. (Lásd az ábrát 3).
5. A hátlemezeket a következő ábra szerint helyezze el: 4.
6. Illesse lazán C és D a tartókat az autó rámarúdjához a E pontokhoz.
7. Helyezze el az F támasztékot és illesse a G pontokhoz.
8. Illesse a vontatórudat a H pontokhoz.
9. Szorítsa be az összes anyát és csavart a rajzon feltüntetett csavarónyomatékig.

10. Helyezze fel a gömb alakú rögzítőt, az illesztőlemezzel együtt.
11. Szorítsa be az összes anyát és csavart a rajzon feltüntetett csavarónyomatékig.
12. Helyezze fel az utolsó kipufogódobot és oldja ki a hőpajzsot.
13. Tegye vissza az 1. lépésben eltávolított darabokat.

A szétszerelés és a jármű alkatrészek összeillesztése érdekében, lásd a munkahelyi kézikönyvet.

Az összeillesztési utasítás és a csatlakozási eljárás érdekében, lásd a rajzot.

FONTOS

- * Amennyiben a gépkocsin módosításra van szükség, kérjünk felvilágosítást kereskedőnk től.
- * Amennyiben a csatlakozási pontok bitumennel, vagy zajcsökkentő anyaggal van bevonva, ezeket távolítsuk el.
- * A jármű által maximálisan vontatható megengedett teher mértékéről tájékozódjunk kereskedőnkkel.
- * **Fúrás során ügyeljünk arra, hogy elkerüljük az elektromos, a fék- és az üzemi anyagvezetékeket.**
- * Amennyiben ponthegesztéssel rögzített anyákkal találkozunk, vegyük le róluk a mianyag sapkát.
- * A felszerelés után az útmutatót elrizzük a gépjármű papírjaival együtt.

RUS РУКОВОДСТВО ДЛЯ МОНТАЖА:

Перед тем, как начинать монтаж, требуется проверить табличку с типом изделия для того, чтобы определить какую именно из иллюстраций в инструкции по установке нужно использовать.

Внимание: Следите за тем, чтобы линии подачи горячего и перепуска воздуха после монтажа не касались деталей буксирного крюка.

1. Снять бампер вместе со стальным буферным брусом автомобиля. (См. рисунок 1).
2. Снять последний глушитель выхлопа и теплозащитный экран.

(См. рисунок 2).

3. Удалить резиновые пробки в указанных точках (см. рис. 2).
4. Установить буксирный крюк в точках А и В, вместе с наполняющими пластинами. (См. рисунок 3).
5. Поместить упорные пластины, как указано на рис. 4.
6. Закрепить кронштейны D и E на балках шасси, слегка затянув гайки.
7. Поставить кронштейн F и прикрепить его в точках G.
8. Прикрепить буксирный крюк в точках H.
9. Затянуть все болты и гайки в соответствии со значениями, указанными на рисунке.
10. Установить крюк с шаром, вместе со штепсельной платой.
11. Затянуть все болты и гайки в соответствии со значениями, указанными на рисунке.
12. Установить последний глушитель выхлопа и теплозащитный экран.
13. Поставить на место детали, снятые во время шага 1.

Для инструкций по снятию и установке деталей автомобиля, обращайтесь к руководству для работников гаражей. Информацию о монтаже и средствах крепления вы найдете в схеме.

ВНИМАНИЕ:

- * Если потребуются изменения конструкции транспортного средства, следует посоветоваться с дилером автомобиля.
- * Если в точках прикрепления имеется слой битума или противомошумовой материал, его следует удалить.
- * Сведения о максимально допустимой массе буксируемого прицепа Вы можете получить у дилера автомобиля.
- * При сверлении следите за тем, чтобы не задеть электропроводку и линии тормозной цепи и подачи горячего.
- * Удалите (если они имеются) пластмассовые затычки из приваренных гаек.
- * После монтажа крюка следует хранить настоящее руководство в комплекте с технической документацией автомобиля.



- NL** Lokatie/Positie pijl
- GB** Location/Position Arrow
- D** Positionspfeil
- F** Flèche de Position
- S** Positionpil
- DK** Lokaliseringspil
- E** Flecha de posición
- I** Freccia di posizione
- PL** Strzałka położenia
- SF** Paikannusnuoli
- CZ** Šipka na pozici
- H** Helyzetjelző nyíl
- RUS** Локация / Место встречи

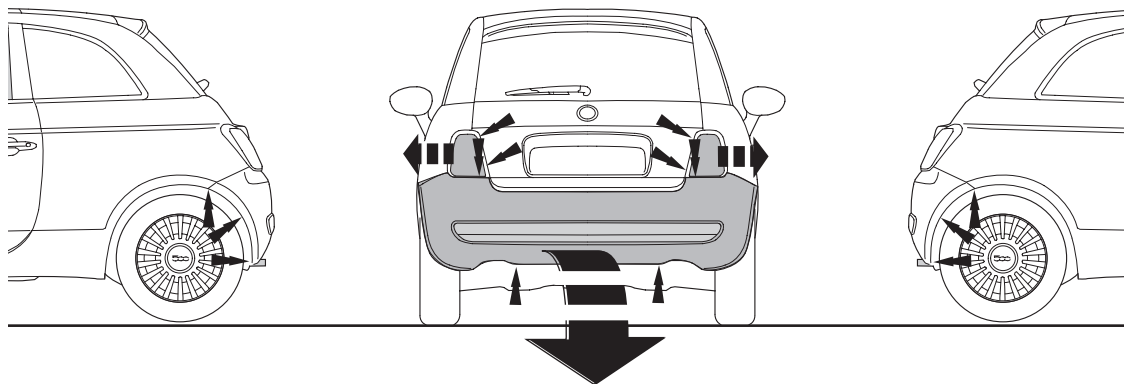


Fig.1

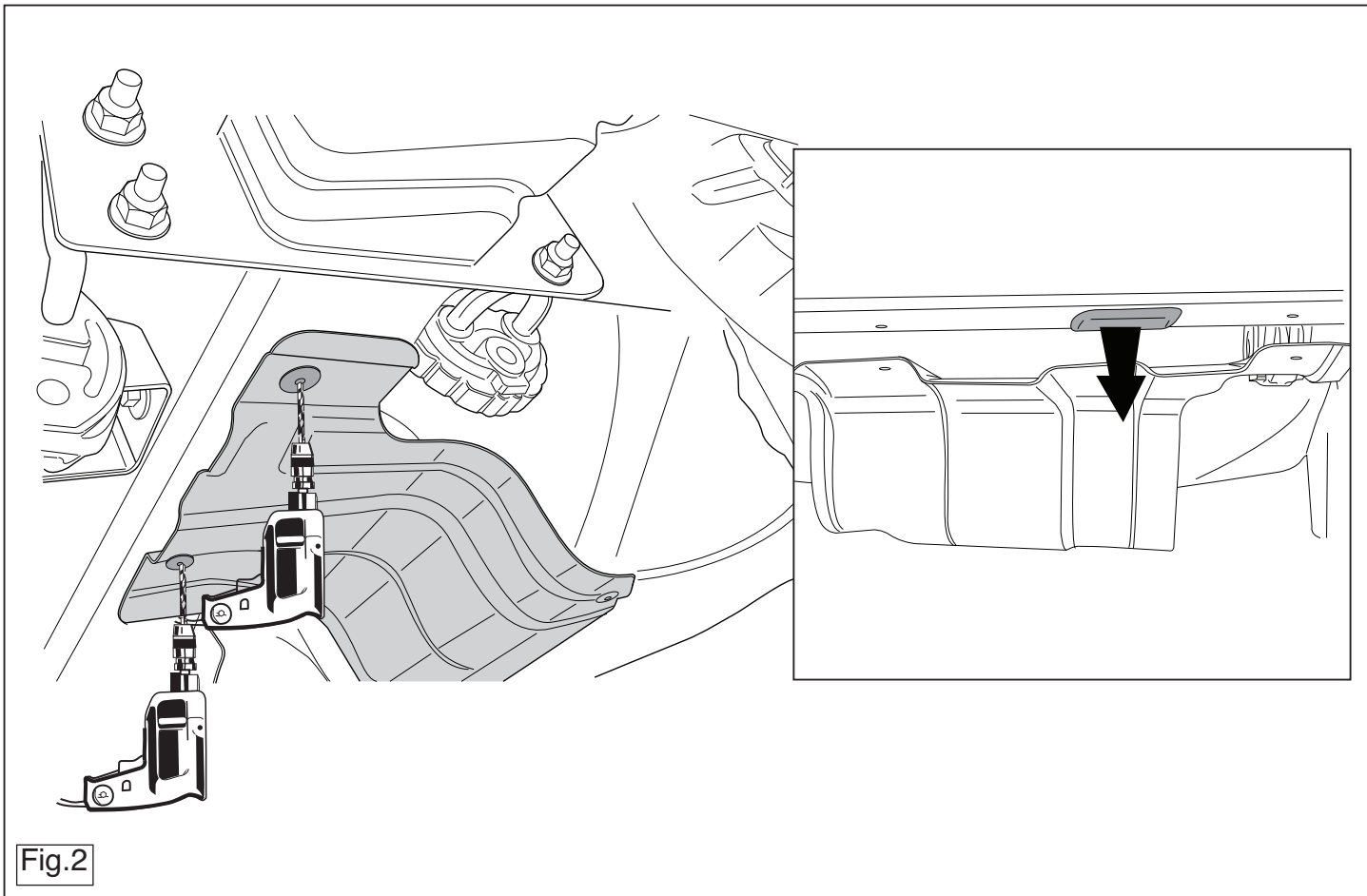


Fig.2

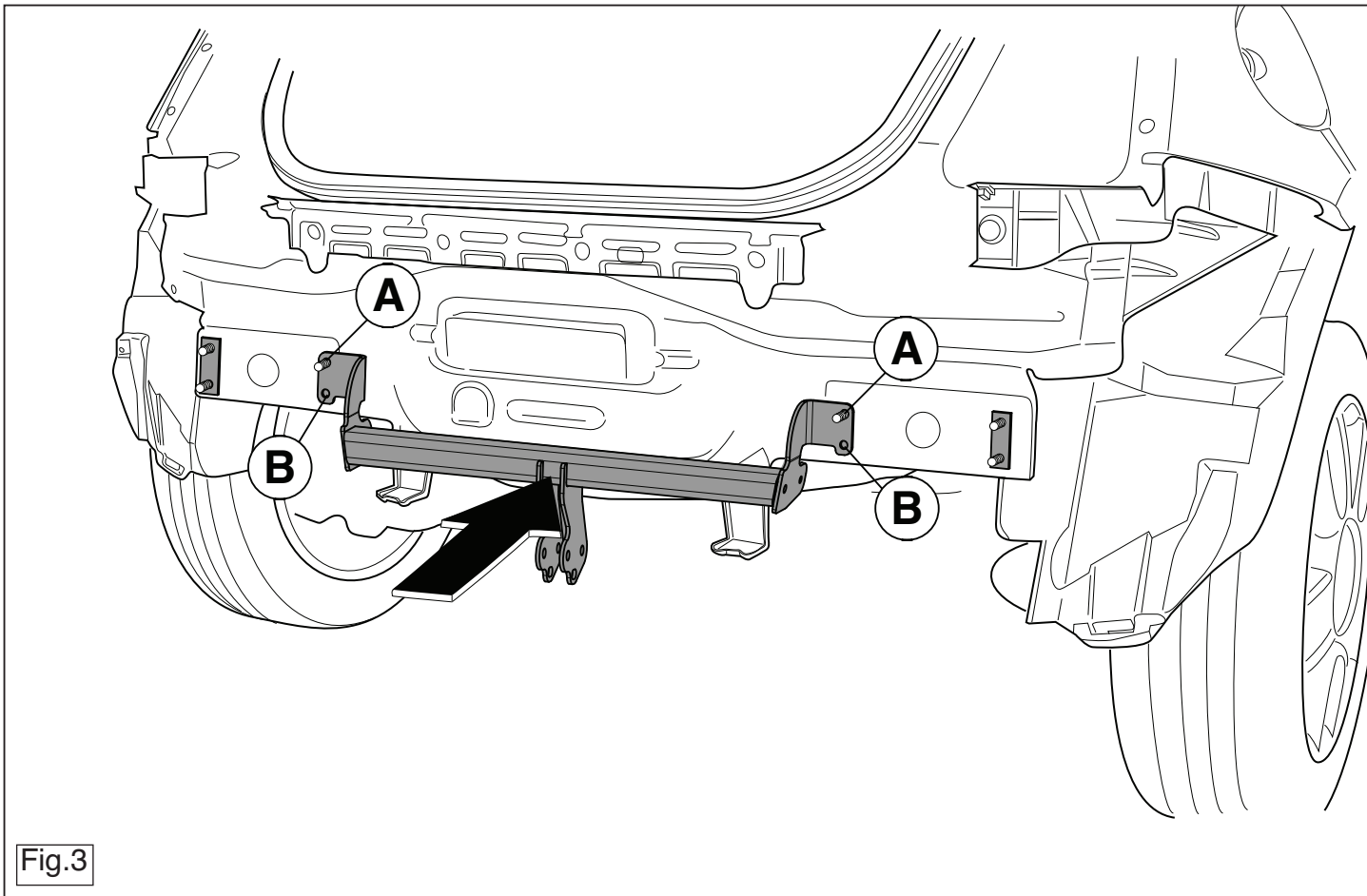
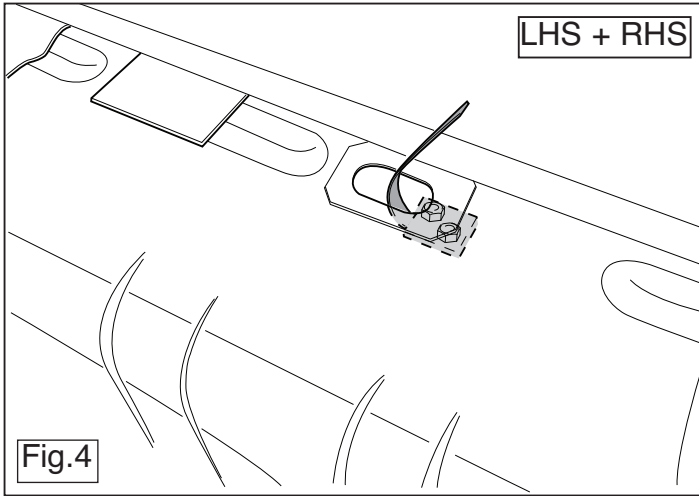


Fig.3



TIMBRO e FIRMA

