

---

Fitting instructions

---

Make: Peugeot

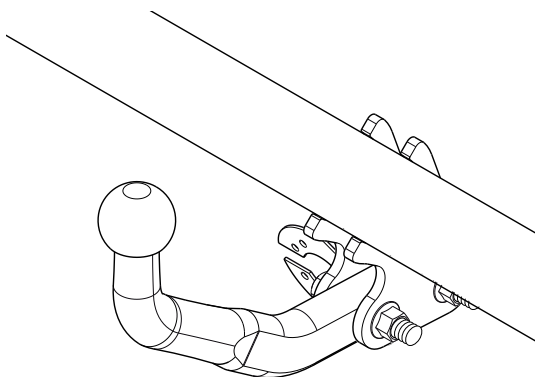
---

308 SW; 2008->

---

Type: 4970

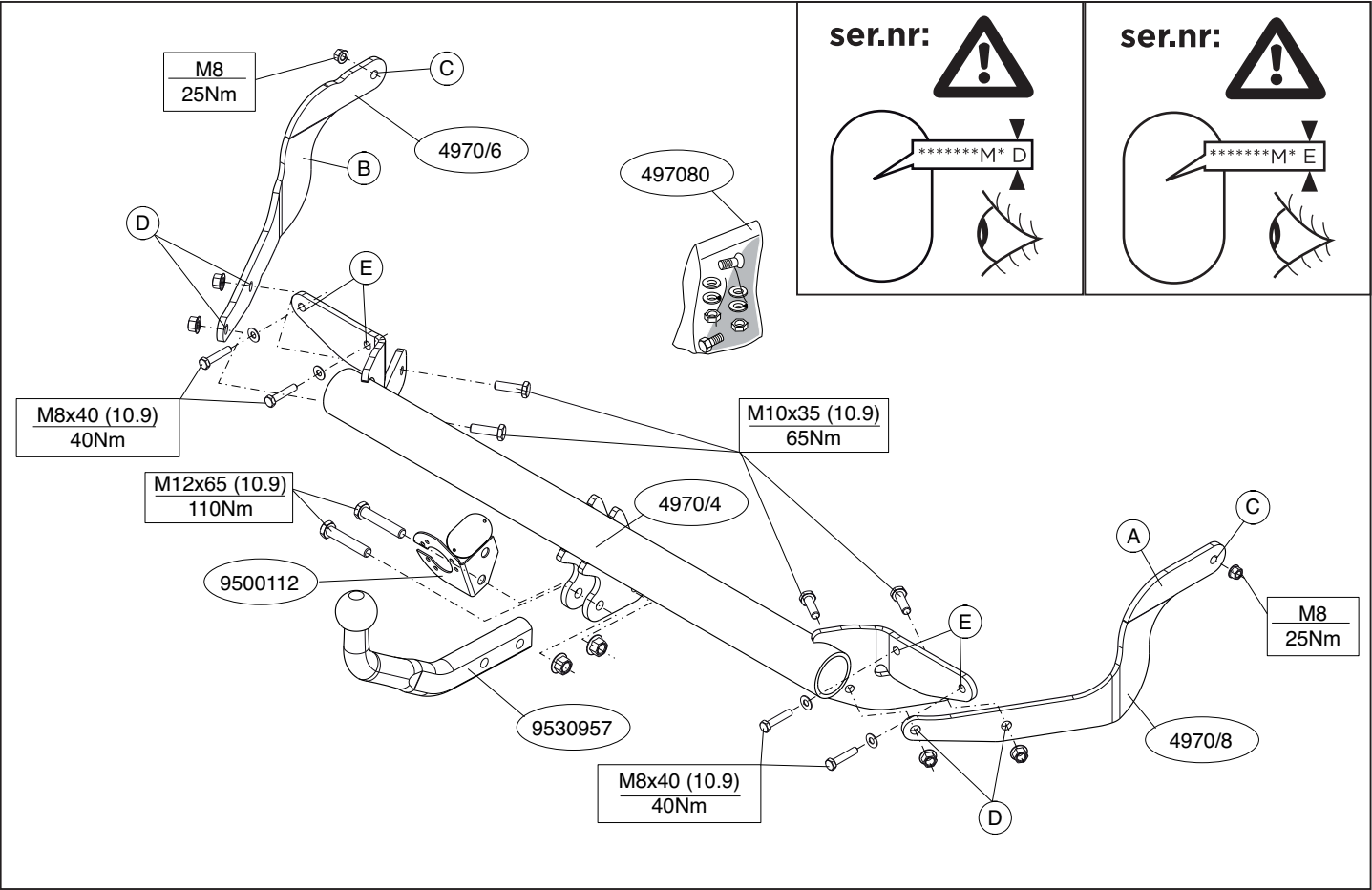
---

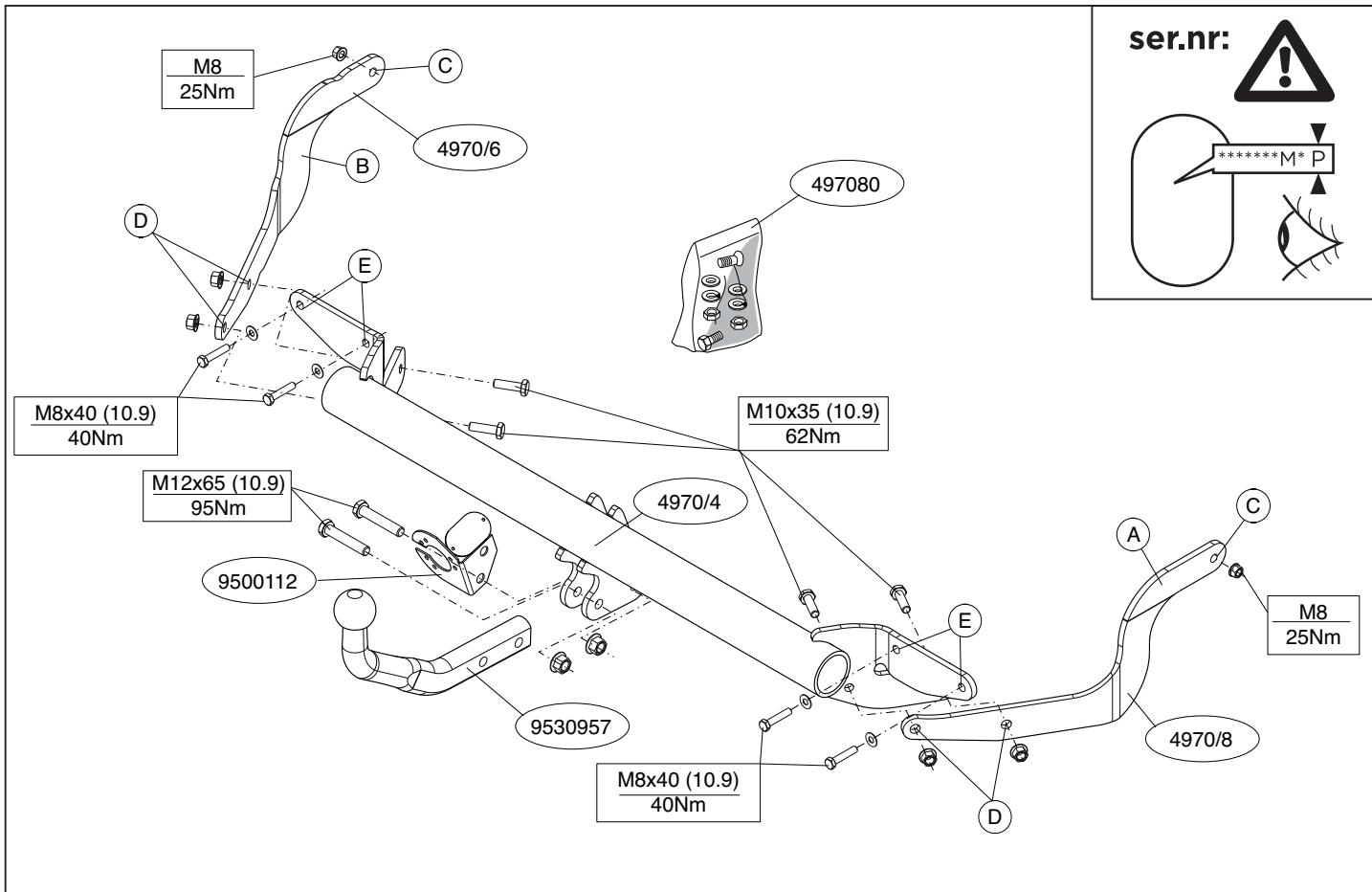


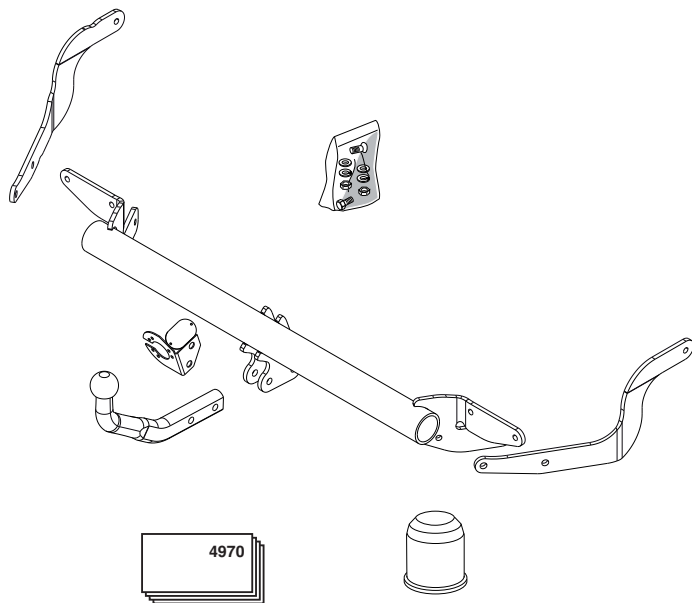
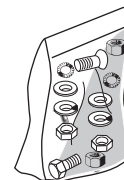
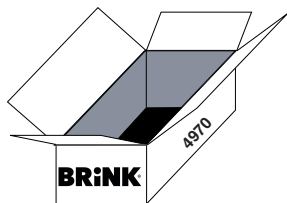
- NL Montagehandleiding
- GB Fitting instructions
- D Montageanleitung
- F Instructions de montage
- S Monteringsanvisningar
- DK Montagevejledning
- E Instrucciones de montaje
- I Istruzioni per il montaggio
- PL Instrukcja montażu
- SF Asennusohjeet
- CZ Pokyny k montáži
- H Szerelési útmutató
- RUS Руководство для монтажа

**BRINK®**

**Your perfect fit**  
brink.eu







(4x) M8x40 (10.9)



(4x) M10x35 (10.9)



(2x) M12x65 (10.9)



(4x) M8



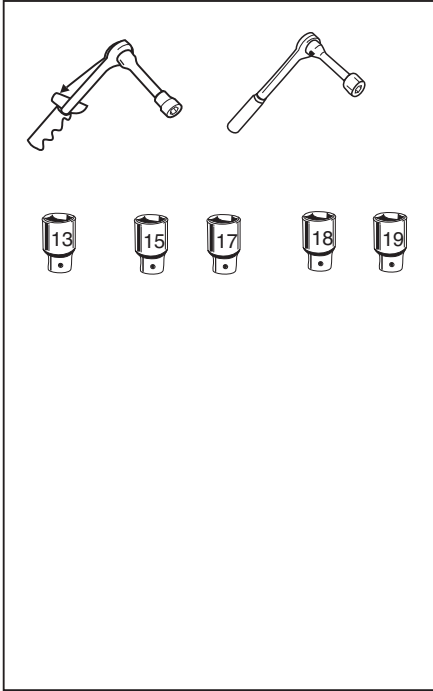
(2x) M8



(4x) M10



(2x) M12



Couplingsclass: A50-X

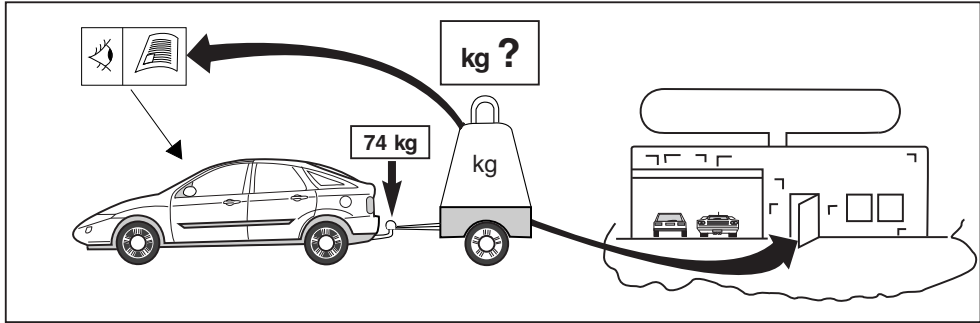
euro tested

Approved

e11 00-7076

94/20/EC

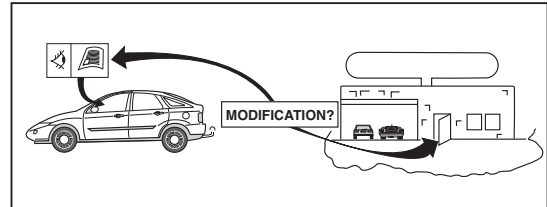
D-Value : 9,6<sup>1-N</sup>

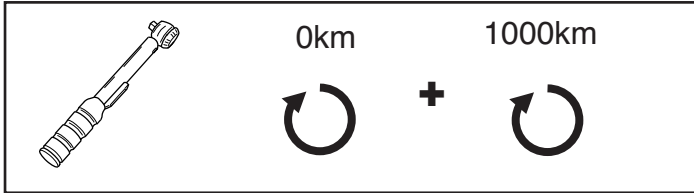


8.8

10.9

10





**NOTE:**

\* Should this installation process entail the cutting of the bumper – confirmation **MUST** be obtained by the installation engineer of the customer's acceptance prior to completion. Brink Towing Systems do not accept responsibility for any matters arising as a result of this miscommunication.

**All measurements are in mm!**

**HINWEISE:**

\* Die für das Fahrzeug zugelassene Anhängelast ist den Fahrzeug Unterlagen zu entnehmen. Bei Änderungen des Fahrzeuggewichtes muß die höchstzulässige Anhängelast gegebenenfalls aus dem D-Wert nachgerechnet werden.

Auskunft hierüber kann Ihr Fachhändler oder der TÜV geben.

\* Elektrische Anlage gemäß StVZO anbringen.

