

*Advanced Spring Technology
Advanced Suspension Systems*



ANBAUANLEITUNG

Produktgruppe: Sportfahrwerksfedern - Pro Kit

Fahrzeugtyp: Fiat Barchetta, Typ 183

Teilenummer: 3018.240

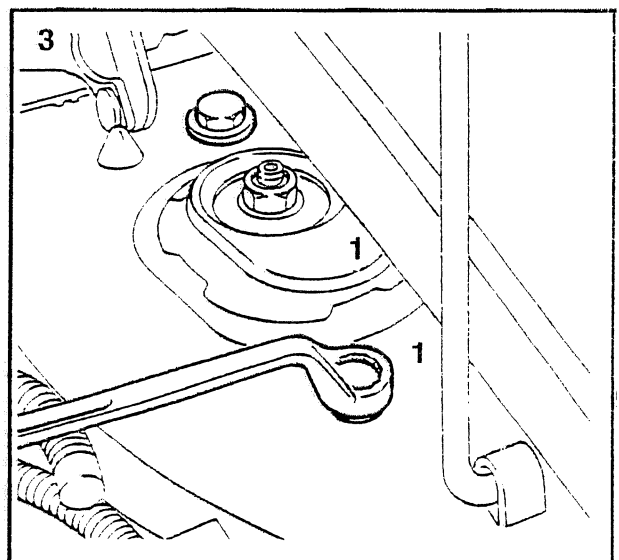
EINBAUHINWEIS!

Bei dem Verbau der Sportfedern an der Vorderachse des Fiat Barchetta, Typ 183, sollten folgende Hinweise beachtet werden:

1. Vor Ausbau des vorderen Federbeines muß die Einbaulage des Federtellers am Fahrzeugdom, sowie beim ausgebauten Federbein an dem oberen und unteren Federteller markiert werden, um ein verdrehtes Einbauen des Federtellers nachher zu vermeiden. (Einzelne Federmontage vornehmen).
2. Beim Einsetzen der Sportfeder unbedingt auf den exakten Sitz des eingezogenen Federendes in den Originalfederteller achten.
3. Dringend darauf achten, daß die Federteller-Richtung nach dem Verbau wieder der Serienrichtung entspricht. Bei Falschmontage liegt das eingezogene Federende nicht einwandfrei im oberen Federteller und kann bei Lenkradeinschlag zu Geräuschen führen.
4. Fiat schreibt vor, für die Antriebswellen das Fett Optimol PU 035 zu verwenden.

Anbauteil-Liste

Pos.	Anzahl	Benennung	Eibach-Nr.
01.	2 Stück	Vorderachsfeder	30 18 101 VA
02.	2 Stück	Hinterachsfeder	30 18 102 HA
03.	1	TÜV-Teilegutachten/Anbauanleitung	



Heinrich Eibach GmbH
Spezialfedernfabrik
Am Lennedamm 1 · D-57413 Finnentrop
Postfach 320 · D-57403 Finnentrop
☎ 49 (0) 27 21/511-0
Fax 49 (0) 27 21/511111

*Advanced Spring Technology
Advanced Suspension Systems*

Eibach[®]
FEDERN

ISTRUZIONI DI MONTAGGIO

Linea prodotto: Molle d'assetto - Pro Kit

Tipo vettura: Fiat Barchetta, tipo 183

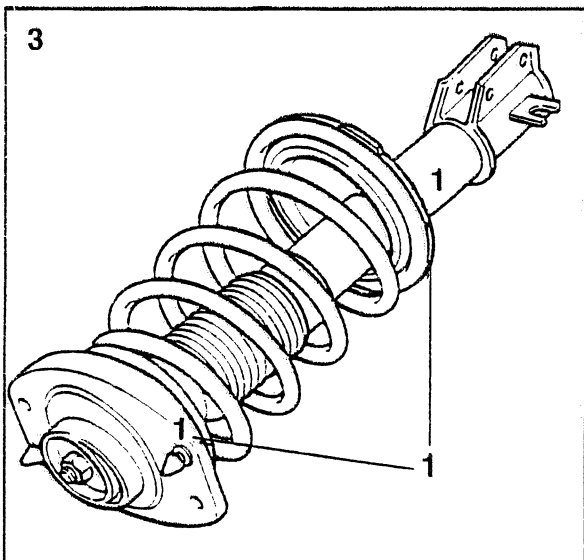
Codice articolo: 3018.240

Prego rispettare seguenti indicazioni

1. Prima dello smontaggio del corpo della molla anteriore bisogna marcare sia la sede del piattello sul duomo del veicolo sia la posizione della molla sul piattello superiore ed inferiore al fine di evitare rimontaggi errati.
2. Al montaggio della molla sportiva assicurarsi di posizionarla in coincidenza dei marchi effettuati in precedenza.
3. Assicurarsi che i piattelli vengano riposizionati come sulla molla di serie. Se il montaggio non avviene correttamente la molla puo risultare rumorosa a causa del losco creatosi tra la molla ed il piattello superiore.
4. Fiat indica di usare il grasso Optimol PU 035 per l'alberi di comando.

Pezzi di montaggio:

Pos.	Quantita		Eibach no.
01.	2 molle	anteriore	30 18 101 VA
02.	2 molle	posteriore	30 18 102 HA
03.	1	Instruzioni di montaggio/parere collaudo (TÜV)	



Advanced Spring Technology
Advanced Suspension Systems



ASSEMBLY INSTRUCTIONS

Product Group: High-Performance Chassis Springs - Pro Kit

Vehicle Type: Fiat Barchetta, Type 183

Parts Number: 3018.240

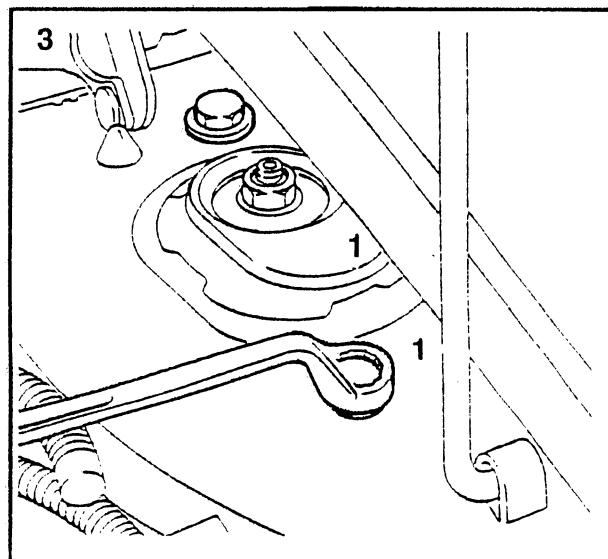
IMPORTANT INFORMATION FOR INSTALLATION

The following information should be noted when fitting the high-performance chassis to the front axle of the Fiat Barchetta, Type 183:

1. The fitting position of the spring collar must be marked on the vehicle dome before removal of the front shock-absorber strut. The fitting position of the spring collar must be marked on the upper and lower spring collars after removal of the front shock-absorber strut. This is to avoid subsequently installing the spring collar the wrong way round. (Fit springs one at a time.)
2. Ensure without fail that the inserted end of the spring is correctly seated in the original spring collar when fitting the high-performance chassis springs.
3. IMPORTANT: ensure that the direction of the spring collar matches the direction of the original after fitting. If wrongly fitted, the inserted end of the spring will not be located correctly in the upper spring collar and may cause noises when the steering wheel is at full lock.
4. According to Fiat the grease Optimol PU 035 is to be used for the driving shafts.

Parts list

Item.	Quantity	Nomenclature	Eibach no.
01.	2	Front axle spring	30 18 101 VA
02.	2	Rear axle spring	30 18 102 HA
03.	1	TÜV parts certificate/assembly instructions	



Heinrich Eibach GmbH
Spezialfederntabrik
Am Lennedamm 1 · D-57413 Finnentrop
Postfach 320 · D-57403 Finnentrop

☎ 49 (0) 27 21 / 511 - 0
Fax 49 (0) 27 21 / 511111

*Advanced Spring Technology
Advanced Suspension Systems*



INSTRUCTIONS DE MONTAGE

Groupe de produits: Ressorts sport de châssis - Pro Kit

Modèle: Fiat Barchetta, type 183

Référence: 3018.240

INDICATION DE MONTAGE

En montant des ressorts sport sur l'essieu avant de la Fiat Barchetta, type 183, il faut se conformer aux indications suivantes:

1. Pour éviter de monter la cuvette de ressort de travers marquez la position de fixation de la cuvette de ressort sur le dôme du véhicule ainsi que celle de la jambe à ressort démontée sur la partie inférieure et supérieure de la cuvette de ressort avant de démonter la jambe à ressort avant. (Montez les ressorts individuellement)
2. Faites très attention à ce que l'extrémité serrée du ressort soit placée exactement dans la cuvette de ressort d'origine quand vous installez le ressort sport.
3. Veillez absolument à ce que le sens de la cuvette de ressort corresponde après montage au sens de série. S'il y a une erreur de montage, l'extrémité serrée du ressort ne repose pas parfaitement sur la cuvette de ressort ce qui peut mener à des bruits lorsque le volant est braqué.
4. Fiat prescrit l'utilisation de la graisse Optimol PU 035 pour les arbres de transmission.

Liste des pièces à monter

Pos.	Nombre de pièces	Dénomination	Référence Eibach
01.	2 pièces	ressort de l'essieu avant	30 18 101 VA
02.	2 pièces	ressort de l'essieu arrière	30 18 102 HA
03.	1	expertise des pièces de »l'association pour la surveillance technique des véhicules à moteur« / instructions d'installation	

