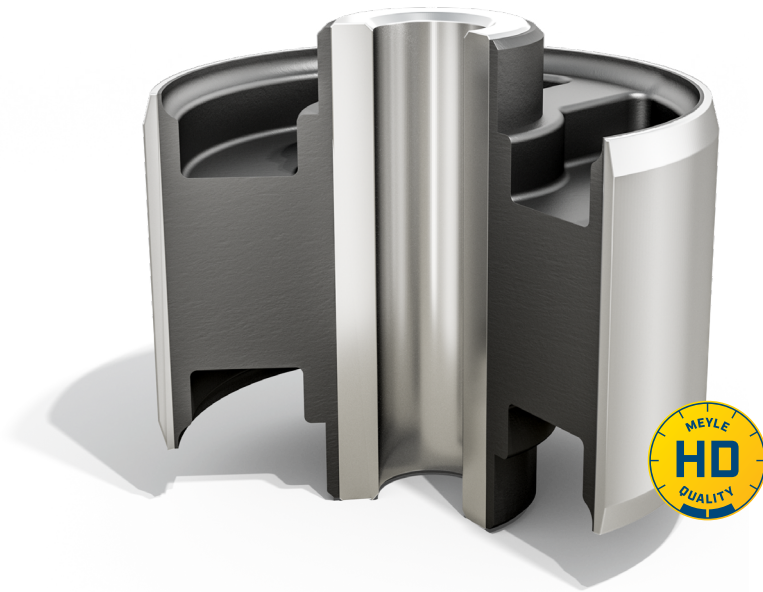
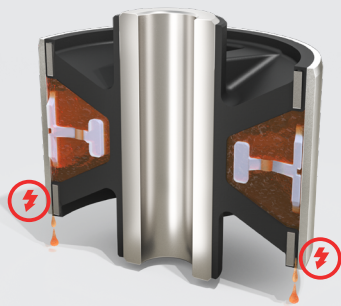


MEYLE-HD: Besser als OE.
Vollgummilager



OE-Teil

Hydrobuchse



Problem

- Hydroflüssigkeit kann aus der Buchse austreten

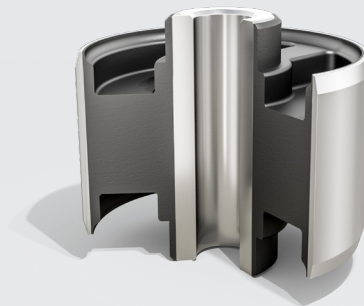


Effekt

- Kürzere Lebensdauer und vorzeitiger Ausfall
- Vibrationen in der Lenkung
- Beeinträchtigte Fahrsicherheit

MEYLE-HD

Vollgummilager



Lösung

- Vollgummibuchse mit optimiertem Gummi-Design und größerer Haftfläche



Vorteil

- Deutlich längere Lebensdauer
- Längere Fahrsicherheit
- 4 Jahre Garantie