

Umbau des Mantelrohrs mit Zündschlosseinheit

Diese Service Information beschreibt den Umbau des Mantelrohrs mit Zündschlosseinheit der elektrischen Lenksäule für die Teilenummern JCR102, JCR103, JCR7102 und JCR7103.



HINWEIS: Alle beschriebenen Arbeiten dürfen nur von geschultem Fachpersonal und nach den Richtlinien und Sicherheitsvorschriften des Fahrzeugherstellers durchgeführt werden! Arbeiten am Airbag dürfen nur von Personen durchgeführt werden, die zusätzlich über einen Berechtigungsschein nach dem Sprengstoffgesetz (Airbagschein) verfügen! Die Reperaturanleitungen des Fahrzeugherstellers und entsprechende Testgeräte sollten während der Maßnahmen zur Verfügung stehen. Die Bilder dieser Anleitung sind beispielhaft und dienen dem besseren Verständnis. Die Abfolge der Arbeitsschritte kann je nach Ausführung abweichend sein. Technische Änderungen vorbehalten. Im Fall von falscher Handhabung oder falschem Einbau übernimmt TRW keinerlei Haftung!

Vorgehensweise

Lenkrad und Verkleidungen nach Fahrzeugherstellereangaben ausbauen, um Zugang zur Lenksäule zu erhalten. Sicherstellen, dass das Lenkradschloss entriegelt und die Höhenverstellung arretiert ist. Anschließend die Lenksäule nach Herstellerangaben ausbauen.

1. Oberen Sicherungsring mit einem geeigneten Werkzeug von der Lenksäule entfernen (Abb.1)
2. Die vier Befestigungsschrauben des Mantelrohrs entfernen (Abb.2 und Abb.3)
3. Mantelrohr vorsichtig und ohne zu verkanten von der Lenksäule abziehen (Abb.4)

Einbau

Der Einbau geschieht in sinngemäß umgekehrter Reihenfolge. Ziehen Sie die vier Befestigungsschrauben mit einem Drehmoment von 20 Nm an!



Abb. 1

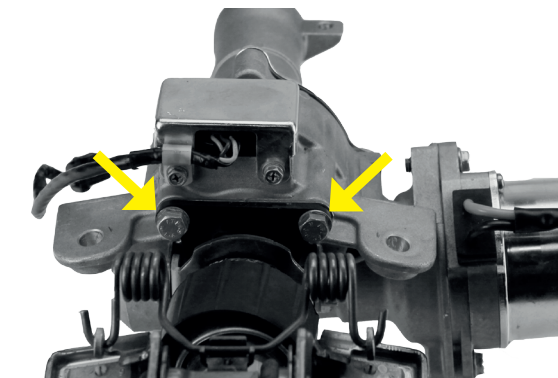


Abb. 2

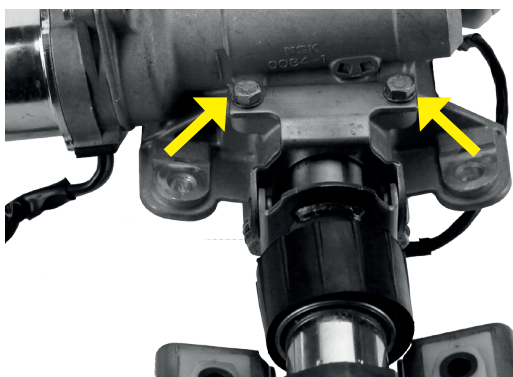


Abb. 3

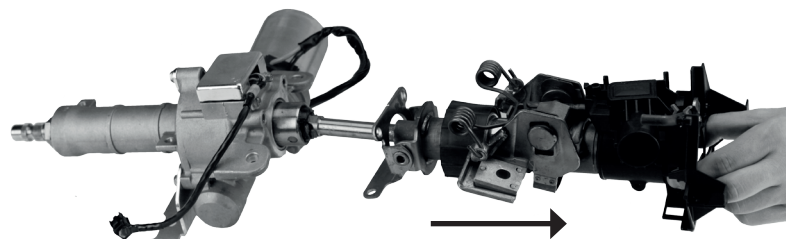


Abb. 4

