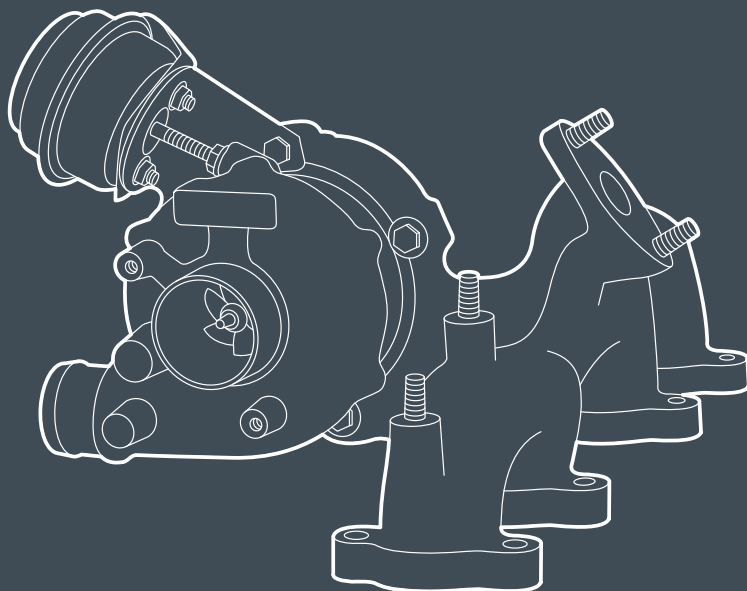


# ATTENTION

## Technical information 2009016



To ensure a long life of your new turbocharger, please follow the directions within this folder before mounting.



Um eine lange Lebensdauer Ihres neuen Turboladers zu gewährleisten, befolgen Sie bitte vor dem Einbau die Anweisungen in dieser Broschüre.



Læs venligst instruktionerne i denne folder før montering for at sikre et langt liv for din turbolader.



Pour assurer une longue durée de vie à votre nouveau turbocompresseur, veuillez suivre les instructions contenues dans ce dossier avant le montage.



Para garantizar una larga vida útil de su nuevo turbocompresor, siga las instrucciones de esta carpeta antes del montaje.



Per garantire una lunga durata del vostro nuovo turbocompressore, seguite le indicazioni all'interno di questa cartella prima del montaggio.



Para assegurar uma longa vida útil do seu novo turboalimentador, por favor siga as instruções dentro desta pasta antes de montar.



Aby zapewnić długą żywotność Twojej nowej turbosprężarki, proszę postępować zgodnie ze wskazówkami zawartymi w tym folderze przed montażem.



Abyste zajistili dlouhou životnost nového turbodmychadla, dodržujte před montáží pokyny uvedené v této složce.



Pentru a asigura o durată de viață lungă a noului turbocompresor, vă rugăm să urmați instrucțiunile din acest dosar înainte de montare.



Az új turbófeltöltő hosszú élettartamának biztosítása érdekében a felszerelés előtt kérjük, kövesse az ebben a mappában található utasításokat.



Da bi zagotovili dolgo življenjsko dobo novega turbinskega polnilnika, pred montažo upoštevajte navodila v tej mapi.



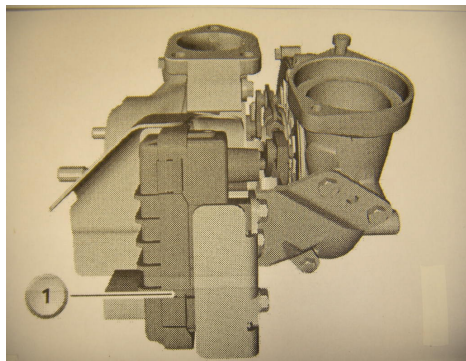
 Technical information 2009016	4
 Technische Informationen 2009016	5
 Teknisk information 2009016	6
 Informations techniques 2009016	7
 Boletín técnico 2009016	8
 Informazioni tecniche 2009016	9
 Informação técnica 2009016	10
 Informacje techniczne 2009016	11
 Technické informace 2009016	12
 Informații tehnice 2009016	13
 Műszaki információ 2009016	14
 Tehnične informácie 2009016	15



## TECHNICAL DATA SHEET 2009016

### IMPORTANT NOTICE WHEN REPLACING GARRETT TURBO 750080-1/7/13/15/16/18

This turbo is equipped with an electronic servomotor for a more precise adjustment of the boost pressure (EURO4), as compared to the pneumatic adjustment on earlier models.



Once mounted on the vehicle, the turbo may not function correctly. This is because the ECU or DDE needs to be reprogrammed by the authorised technical service in order to function correctly, given the fact that the position regulator and the diagnostics are both incorporated in the servomotor.

If this is not reprogrammed, then the turbo may not operate correctly, once installed, or may stop working after a short period of time due to (8) accumulated errors in the ECU and DDE.

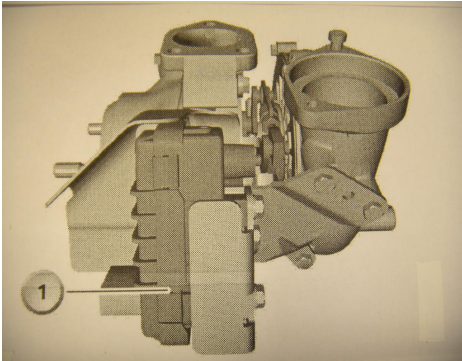
The codes stored need to be deleted and reprogrammed by the authorised technical service for the make of vehicle in question.

We would remind you that new turbos are equipped with a new valve and that remanufactured turbos are fitted with a remanufactured valve, which has been checked by our company, and is certified to function correctly.

## TECHNISCHES MERKBLATT 2009016

### VORSICHT BEIM AUSTAUSCH DES TURBOLADERS GARRETT 750080-1/7/13/15/16/18

Der genannte Turbolader verfügt über einen elektronischen Servomotor, der im Vergleich zur vorher installierten pneumatischen Regelung eine genauere Einstellung des Ladedrucks (EURO4) gestattet.



Es kann vorkommen, dass der Turbolader nach der Montage im Fahrzeug nicht sachgerecht arbeitet. Für die korrekte Funktion ist der Bordcomputer oder die digitale Dieselelektronik (DDE) von einem offiziellen Kundendienst neu zu programmieren, denn der Positionsregler und die Diagnosefunktionen sind in den Servomotor integriert.

Wenn diese Neuprogrammierung nicht erfolgt, funktioniert der Turbolader möglicherweise nicht korrekt oder stellt nach einem kurzen Zeitraum wegen angesamelter Fehler (8) am Bordcomputer oder an der DDE seinen Betrieb ein.

Der offizielle Kundendienst der Fahrzeugmarke muss in diesem Fall die gespeicherten Codes löschen und das Gerät neu programmieren.

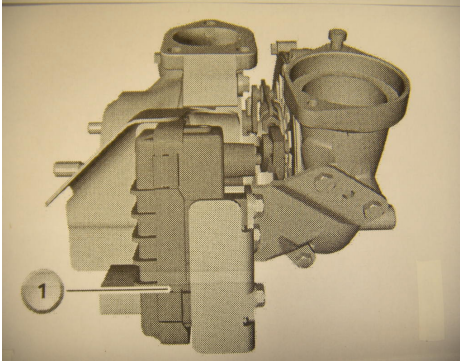
Wir erinnern Sie daran, dass neue Turbolader mit einem neuen Ventil ausgestattet sind. Die überarbeiteten Turbolader statten wir mit von uns überarbeiteten und geprüften Ventilen aus, deren einwandfreie Funktion wir per Zertifikat bescheinigen.



## TEKNISK DATABLAD 2009016

### VIGTIG MEDDELELSE VED UDSKIFTNING AF GARRETT TURBO 750080-1/7/13/15/15/16/18

Denne turbo er udstyret med en elektronisk servomotor til en mere præcis justering af ladetrykket (EURO4) sammenlignet med den pneumatiske justering på de tidligere modeller.



Når den er monteret på køretøjet, fungerer turboen muligvis ikke korrekt. Dette skyldes, at ECU'en eller DDE'en skal omprogrammeres af den autoriserede tekniske tjeneste for at fungere korrekt, da både positionsreguleringen og diagnostiksystemet er indbygget i servomotoren.

Hvis denne ikke omprogrammeres, kan det være, at turboen ikke fungerer korrekt, når den først er installeret, eller at den stopper med at fungere efter kort tid på grund af (8) akkumulerede fejl i ECU'en og DDE'en.

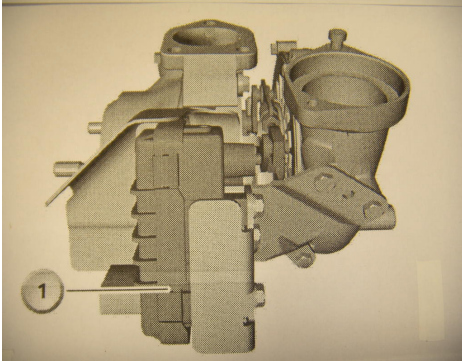
De gemte koder skal slettes og omprogrammeres af den autoriserede tekniske tjeneste for det pågældende køretøjsmærke.

Vi minder om, at nye turboer er udstyret med en ny ventil, og at renoverede turboer er udstyret med en renoveret ventil, som er blevet kontrolleret af vores firma og er certificeret til at fungere korrekt.

## FICHE TECHNIQUE 2009016

### ATTENTION LORS DU REMPLACEMENT DU TURBO GARRETT RÉF. 750080-1/7/13/15/16/18

Ce turbo est muni d'un servomoteur électronique, qui permet une plus grande précision dans la régulation de la pression de suralimentation (EURO4), comparativement au réglage pneumatique déjà monté.



Il peut arriver que, une fois le turbo monté sur le véhicule, il ne fonctionne pas correctement, car il s'avère nécessaire de reprogrammer l'UCE, ou la DDE, par un service agréé, pour son fonctionnement correct, étant donné que le contrôleur de position et les fonctions de diagnostic sont intégrées dans le servomoteur.

Sinon, il se peut que le turbo ne réalise pas son travail correctement, une fois installé, ou qu'il cesse de fonctionner après une courte période de temps, comme conséquence des (8) erreurs cumulées dans l'UCE ou la DDE.

Si nécessaire, procéder à l'effacement des codes stockés et à la reprogrammation par les services agréés de la marque du véhicule.

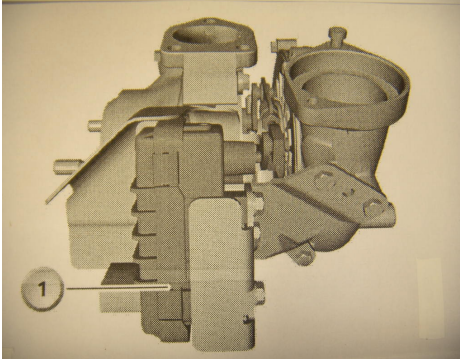
Nous vous rappelons que les turbos neufs sont munis d'une soupape neuve et que les turbos reconstruits disposent d'une soupape remise à neuf par nous avec certification de son bon fonctionnement.



## FICHA TÉCNICA 2009016

### ATENCIÓN A LA HORA DE SUSTITUIR DEL TURBO GARRETT 750080-1/7/13/15/16/18

Dicho turbo dispone de un servomotor electrónico, que permite mayor exactitud en la regulación de la presión de sobrealimentación (EURO4), frente al ajuste neumático anteriormente montado.



Puede ocurrir que el turbo una vez montado en el vehículo, no funcione correctamente, dado que tiene que ser reprogramada la UCE, o DDE por parte de un servicio oficial, para su correcto funcionamiento, dado que el regulador de posición y las funciones de diagnóstico están integradas en el servomotor.

De lo contrario, puede ser que el turbo no realice su funcionamiento correctamente una vez instalado, o que este en corto periodo de tiempo deje este de funcionar, por (8) errores acumulados en la UCE, DDE.

Siendo necesario, realizar el borrado de los códigos almacenados y la reprogramación por parte de los servicios oficiales de la marca del vehículo.

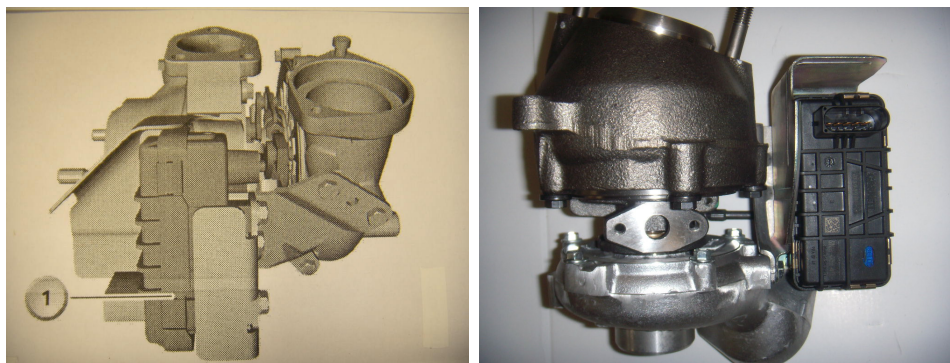
Recordarles que los turbos nuevos disponen de válvula nueva, y que los turbos remanufacturados, disponen de válvula remanufacturada revisada por nuestra parte certificando el correcto funcionamiento de la misma.



## SCHEMA TECNICA 2009016

### ATTENZIONE NELLA SOSTITUZIONE DEL TURBO GARRETT 750080-1/7/13/15/16/18

Il suddetto turbo è dotato di un servomotore elettronico che offre una maggior esattezza nella regolazione della pressione di sovralimentazione (EURO4), rispetto alla regolazione pneumatica precedentemente montata.



Può succedere che il turbo, una volta montato sul veicolo, non funzioni correttamente dato che, affinché funzioni correttamente, la UCE o la DDE deve essere riprogrammata presso un servizio tecnico ufficiale poiché il regolatore di posizione e le funzioni di diagnosi sono integrate nel servomotore.

D'altro canto, è possibile che, una volta installato, il turbo non funzioni correttamente o che dopo poco tempo, smetta di funzionare per (8) errori accumulati nella UCE, DDE.

Se ciò si rende necessario, far effettuare la cancellazione dei codici in memoria e la riprogrammazione dal servizio ufficiale della marca del veicolo.

Si ricorda che i turbo nuovi sono dotati di una valvola nuova e i turbo rigenerati sono dotati di una valvola rigenerata, da noi revisionata e della quale certifichiamo il corretto funzionamento.

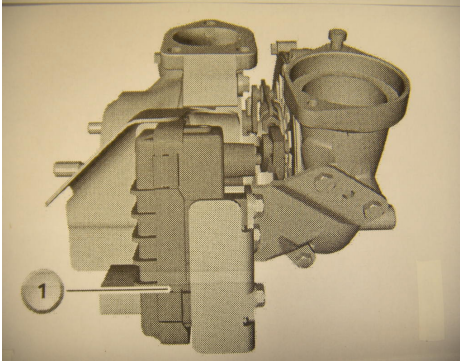




## FICHA DE DADOS TÉCNICOS 2009016

### CUIDADOS A TER DURANTE A SUBSTITUIÇÃO DO TURBO GARRETT 750080-1/7/13/15/16/18

O referido turbo dispõe de um servomotor eletrónico que permite uma maior exatidão na regulação da pressão de sobrealimentação (EURO 4) face ao ajuste pneumático anteriormente montado.



Pode acontecer que, depois de montado no veículo, o turbo não funcione corretamente, visto que a UCE ou DDE tem de ser reprogramada por um serviço oficial para o seu correto funcionamento, dado que o regulador de posição e as funções de diagnóstico estão integrados no servomotor.

Caso contrário, pode acontecer que o turbo, depois de instalado, não funcione corretamente ou que, num curto período de tempo, este deixe de funcionar por (8) erros acumulados na UCE, DDE.

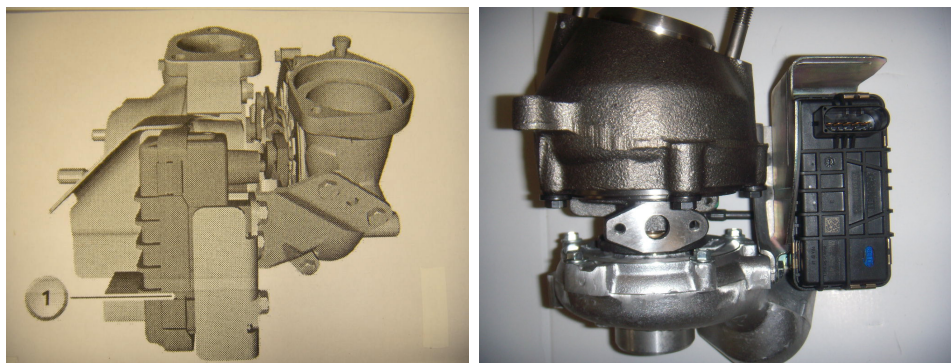
É necessário apagar os códigos armazenados e a reprogramação tem de ser realizada pelos serviços oficiais da marca do veículo.

Lembramo-los que os turbos novos dispõem de válvula nova e os turbos remanufaturados dispõem de válvula remanufaturada por nós revista, certificando deste modo o correto funcionamento da mesma.

## KARTA DANYCH TECHNICZNYCH 2009016

### WAŻNA INFORMACJA PRZY WYMIANIE GARRETT TURBO 750080-1/7/13/15/16/18

To turbo jest wyposażone w elektroniczny serwomotor dla bardziej precyzyjnej regulacji ciśnienia doładowania (EURO4), w porównaniu z pneumatyczną regulacją we wcześniejszych modelach.



Po zamontowaniu na pojeździe, turbo może nie działać prawidłowo. Wynika to z faktu, że ECU lub DDE musi zostać przeprogramowane przez autoryzowany serwis techniczny, aby funkcjonować prawidłowo, biorąc pod uwagę, że zarówno regulator położenia, jak i diagnostyka są wbudowane w serwomotor.

Jeżeli nie zostanie to przeprogramowane, turbo może nie działać prawidłowo po zainstalowaniu lub może przestać działać po krótkim czasie z powodu (8) nagromadzonych błędów w ECU i DDE.

Zapisane kody muszą zostać skasowane i przeprogramowane przez autoryzowany serwis techniczny dla danej marki pojazdu.

Przypominamy, że nowe turbiny wyposażone są w nowy zawór, a turbiny regenerowane w zawór regenerowany, który został sprawdzony przez naszą firmę i posiada certyfikat poprawności działania.

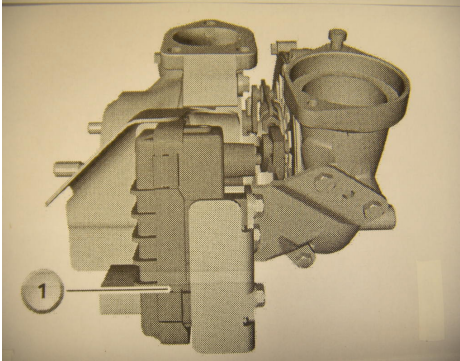




## TECHNICKÝ LIST 2009016

### POZOR PŘI VÝMĚNĚ TURBODMYCHADLA GARRETT 750080-1/7/13/15/16/18

Toto turbodmychadlo má elektrický servomotor, který umožňuje dosáhnout větší přesnosti regulace tlaku přepřívání (EURO4) oproti dříve namontovanému pneumatickému uložení.



Může se stát, že po namontování do vozu nebude turbodmychadlo správně fungovat. Aby řádně pracovalo, je nutné v oficiálním servisu přeprogramovat UCE nebo DDE, protože regulátor polohy a funkce diagnostiky jsou integrované v servomotoru.

Jinak se může stát, že turbodmychadlo po instalaci nefunguje správně nebo brzy přestane fungovat kvůli (8) nahromaděným chybám v UCE a DDE.

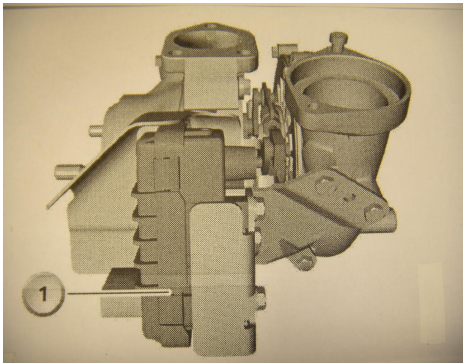
Je nutné vymazat uložené kódy a oficiální servis musí přeprogramovat značku vozu.

Chceme vám připomenout, že nová turbodmychadla mají nový ventil a přetvořená turbodmychadla mají přetvořený ventil, který jsme zkontrolovali a potvrzujeme tím jeho funkčnost.

## FIȘĂ TEHNICĂ 2009016

### NOTIFICARE IMPORTANTĂ LA ÎNLOCUIREA GARRETT TURBO 750080-1/7/13/15/15/16/18

Acest turbo este echipat cu un servomotor electronic pentru o reglare mai precisă a presiunii de supraalimentare (EURO4), în comparație cu reglarea pneumatică de pe modelele anterioare.



Odată montat pe vehicul, este posibil ca turbocompresorul să nu funcționeze corect. Acest lucru se datorează faptului că ECU sau DDE trebuie reprogramat de către serviciul tehnic autorizat pentru a funcționa corect, dat fiind faptul că regulatorul de poziție și diagnosticul sunt ambele încorporate în servomotor.

Dacă acesta nu este reprogramat, atunci este posibil ca turbocompresorul să nu funcționeze corect, odată instalat, sau să nu mai funcționeze după o perioadă scurtă de timp din cauza (8) erorilor acumulate în ECU și DDE.

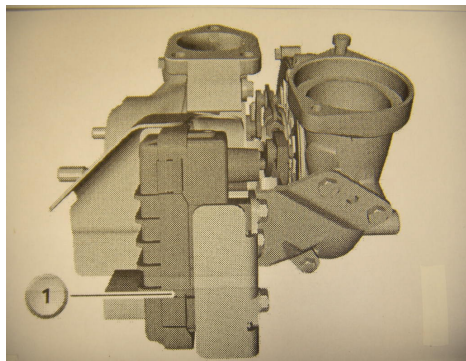
Codurile memorate trebuie șterse și reprogramate de către serviciul tehnic autorizat pentru marca vehiculului în cauză.

Vă reamintim că turbinele noi sunt echipate cu o supapă nouă și că turbinele recondiționate sunt echipate cu o supapă recondiționată, care a fost verificată de către compania noastră și a fost certificată ca funcționând corect.

## MŰSZAKI ADATLAP 2009016

### FONTOS FIGYELMEZTETÉS A GARRETT TURBÓ 750080-1/7/13/15/16/18 CSERÉJEKOR

Ez a turbó elektronikus szervomotorral van felszerelve a feltöltőnyomás pontosabb beállítása érdekében (EURO4), szemben a korábbi modellek pneumatikus beállításával.



A járműre történő felszerelés után előfordulhat, hogy a turbó nem működik megfelelően. Ennek oka, hogy az ECU-t vagy a DDE-t az arra felhatalmazott műszaki szerviznek újra kell programoznia a helyes működéshez, tekintettel arra, hogy a helyzetszabályozó és a diagnosztika is a szervomotorba van beépítve.

Ha ez nem kerül átprogramozásra, akkor a turbó a beszerelés után nem működik megfelelően, vagy rövid idő után leállhat az ECU-ban és a DDE-ben felhalmozódott hibák miatt (8).

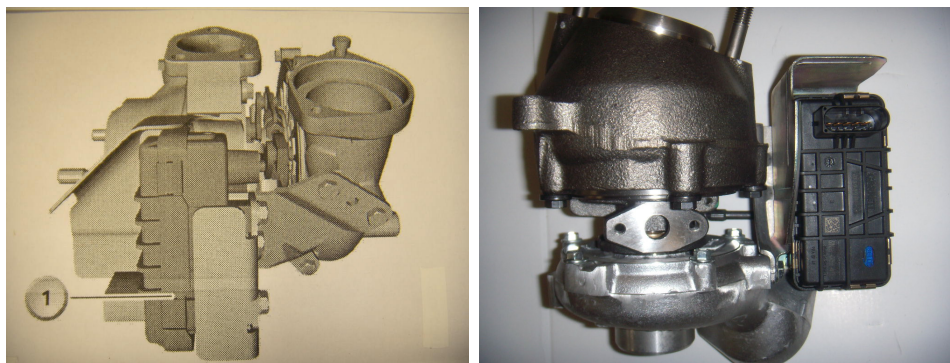
A tárolt kódokat az adott járműmárkára felhatalmazott műszaki szerviznek kell törölnie és átprogramoznia.

Emlékeztetjük, hogy az új turbók új szeleppel vannak felszerelve, az újrafeldolgozott turbók pedig felújított szeleppel vannak felszerelve, amelyet cégünk ellenőrzött és tanúsítottan megfelelően működik.

## TEHNIČNI LIST 2009016

### POMEMBNO OBVESTILO PRI ZAMENJAVI TURBO GARRETT 750080-1/7/13/15/16/18

Ta turbopolnilnik je opremljen z elektronskim servomotorjem za natančnejšo nastavitev tlaka polnjenja (EURO4) v primerjavi s pnevmatsko nastavitvijo pri prejšnjih modelih.



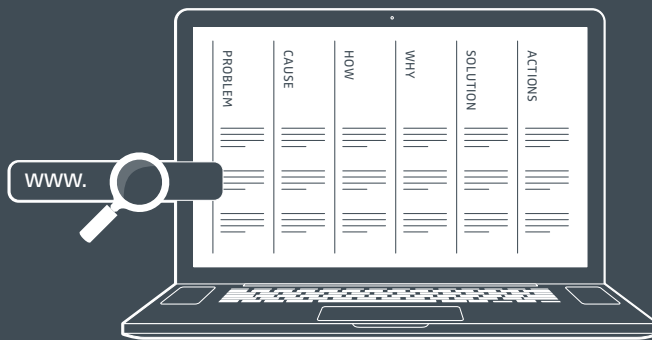
Po namestitvi na vozilo turbopolnilnik morda ne bo deloval pravilno. To se zgodi, ker mora pooblaščen tehnična služba za pravilno delovanje reprogramirati ECU ali DDE, saj sta regulator položaja in diagnostika vgrajena v servomotor.

Če ta ni reprogramiran, se lahko zgodi, da turbo po vgradnji ne bo pravilno deloval ali pa bo zaradi (8) nakopičenih napak v ECU in DDE po kratkem času prenehal delovati.

Shranjene kode mora izbrisati in reprogramirati pooblaščen tehnična služba za zadevno znamko vozila.

Opozarjamo vas, da so novi turbopolnilniki opremljeni z novim ventilom, obnovljeni turbopolnilniki pa so opremljeni z obnovljenim ventilom, ki ga je preverilo naše podjetje in ima potrdilo o pravilnem delovanju.

## Further information



You can find more information in our trouble shooting guidelines online.