

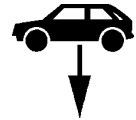
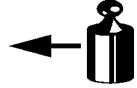

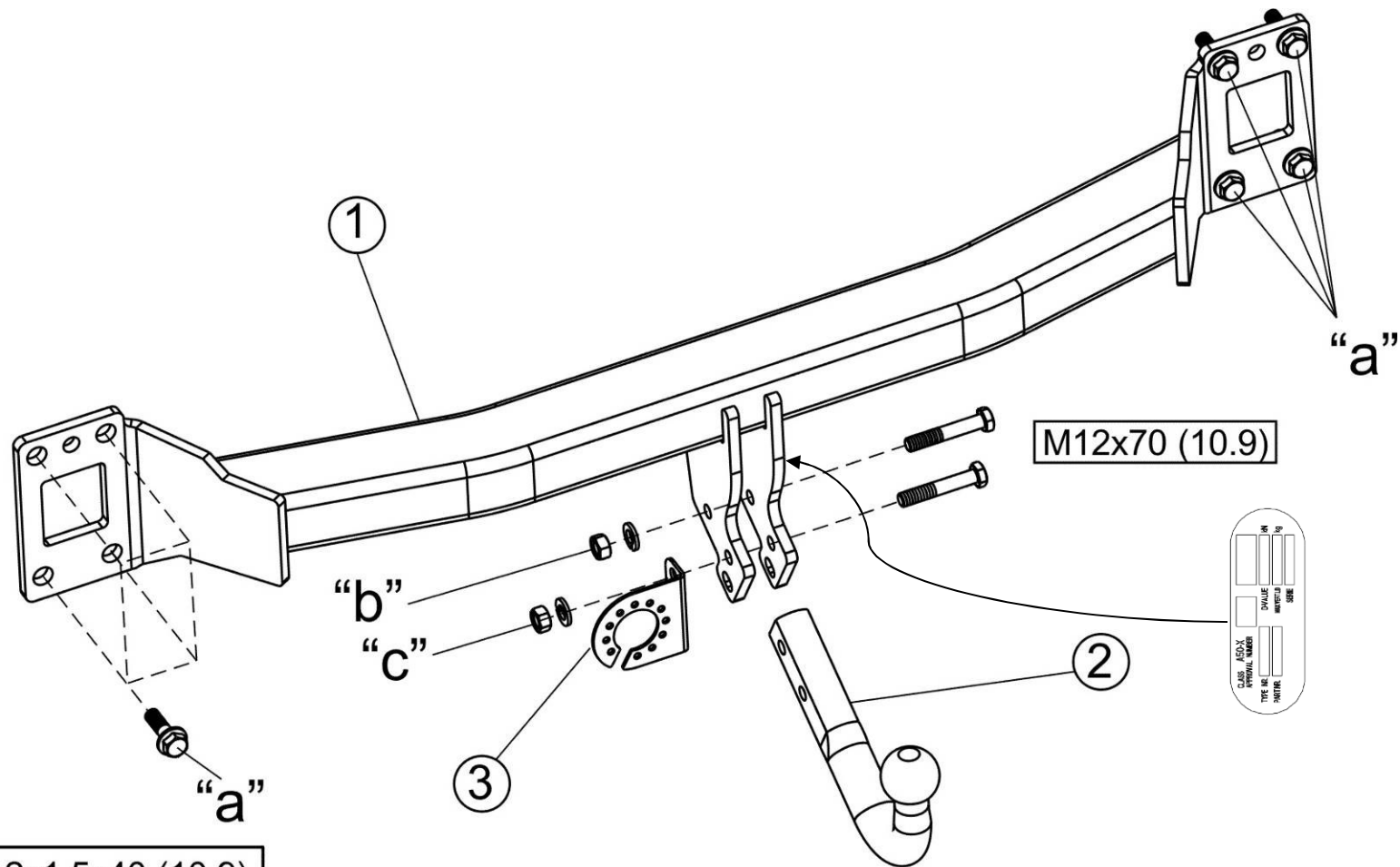


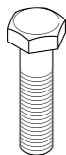
Montagehandleiding Fitting instruction Montageanleitung Description de montage Instrucciones de montaje Montagevejledning Monteringsvejledning Monteringshandledning Asennusohje Istruzioni di montaggio Návod k montáži Szerelési utasítás Порядок установки	PORSCHE Cayenne 06/2010 → VW Touareg 2002 → Audi Q7 2006 - 2010  TYPE: 029741 Ball code: 38.430-3110	 EC 94/20 e7 00-0264	 3200 kg	 3500 kg	 140 kg	D Waarde Value Wert Valer Érték 16,4 kN	<table border="1"> <tr> <td>NL</td><td>D</td><td>GB</td><td>N</td><td>SF</td><td>I</td><td>F</td> </tr> <tr> <td>E</td><td>DK</td><td>S</td><td>CZ</td><td>H</td><td>RU</td><td></td> </tr> </table>	NL	D	GB	N	SF	I	F	E	DK	S	CZ	H	RU	
	NL	D	GB	N	SF	I	F														
E	DK	S	CZ	H	RU																
© ACPS Automotive						HUK issue: 15.02.2020															



M12x1,5x40 (10.9)
 M14x1,5x50 (10.9)

- Raadpleeg uw dealer voor de max. massa die uw wagen mag trekken.
- Die maximale Anhängelast ihres Fahrzeuges können Sie im Fahrzeugschein oder im Benutzerhandbuch nachlesen.
- For the max. trailer weight of your car please refer to the owner's manual or your car homologation documents.
- Pour connaître le poids maxi remarquable pour votre voiture consulter la notice d'utilisation de votre voiture ou la carte grise.
- Consulte a su distribuidor sobre el peso máximo que puede remolcar su vehículo.
- Deres forhandler vil kunne oplyse Dem om den højst tilladte vægt efter Deres køretøj.
- Ta kontakt med forhandleren angående den maksimale vekt som bilen kan trekke.
- Se handboken eller registreringsbevis för max släpvagnsvikt för din bil.
- Tarkista suurin sallittu vetopaino ajoneuvon ohjekirjasta tai rekisteriotteesta.
- Per conoscere il peso massimo rimorchiabile dalla propria autovettura, fare riferimento al manuale d'istruzione od ai documenti di omologazione della vettura stessa.
- Maximální přípustná hmotnost přívěsu pro Vaše vozidlo je uvedena v technickém průkazu nebo v uživatelské příručce.
- A maximális vontatható tömegről győződjön meg a gépkocsi kezelési könyvből, vagy a gépkocsi típusbizonyítványából.
- Максимальную массу прицепа просим проверять в заводской книжке или по в типовом сертификате автомобиля.

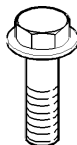
Meegeleverde onderdelen	Piezas incluidas	Mukana tulevat osat
Mitgelieferte Befestigungsteile	Medfølgende komponenter	Componenti forniti a corredo
Provided parts	Vedlagt festemateriell	Dodané upevňovací díly
Materiel de fixation joint	Medföljande komponenter	Tartozékjegyzék
Список комплектующих		



2x M12x70 (10.9)



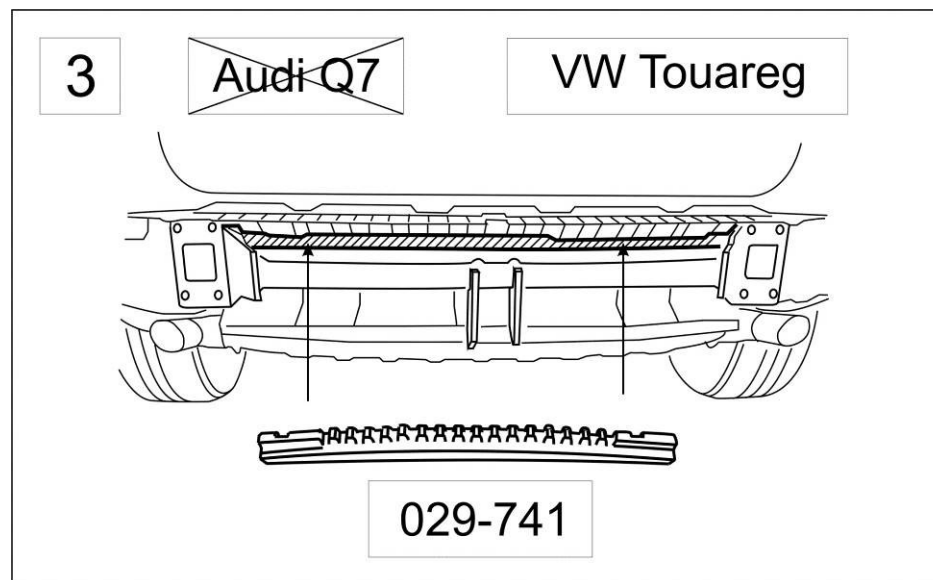
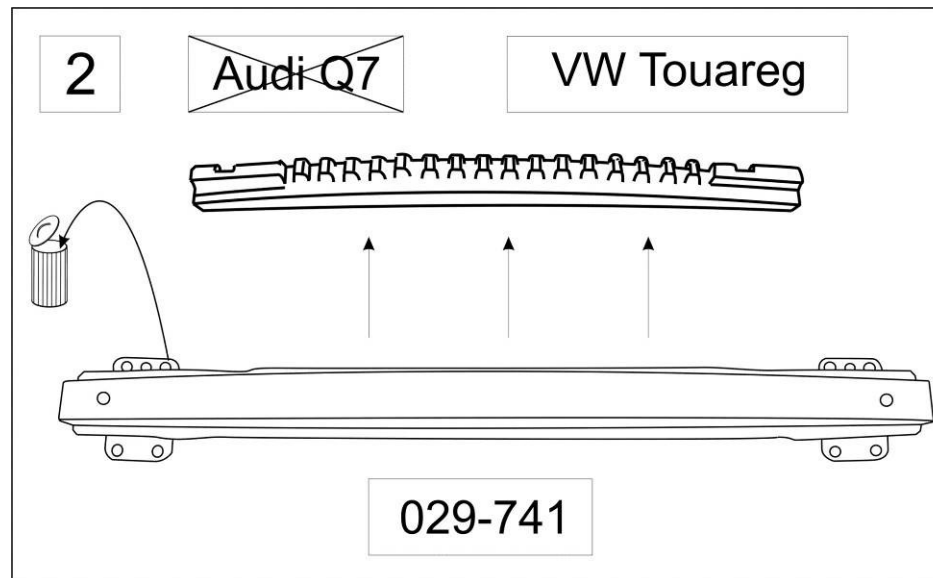
2x M12



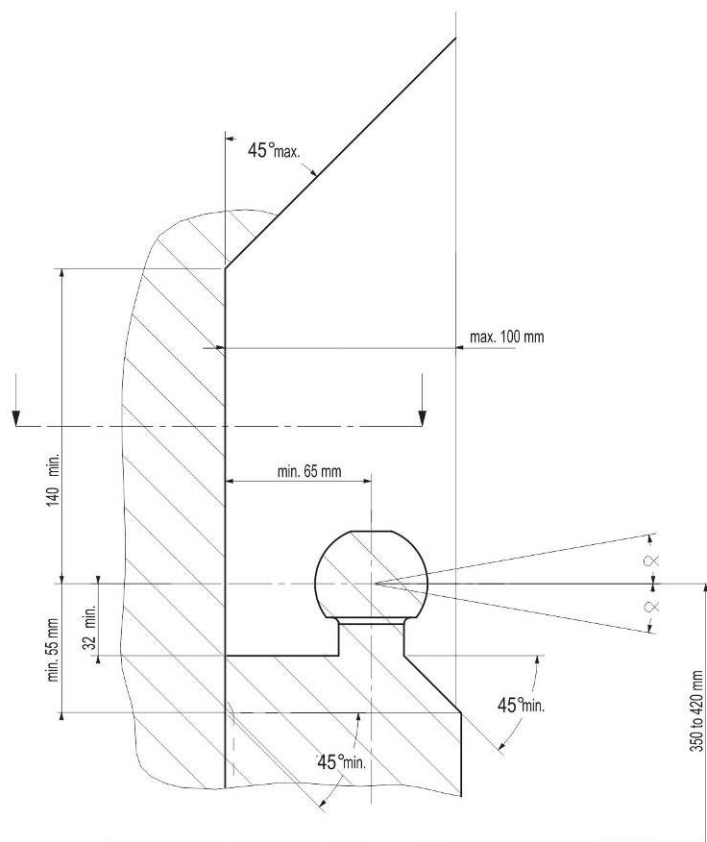
8x M12x1,5x40 (10.9)
8x M14x1,5x50 (10.9)



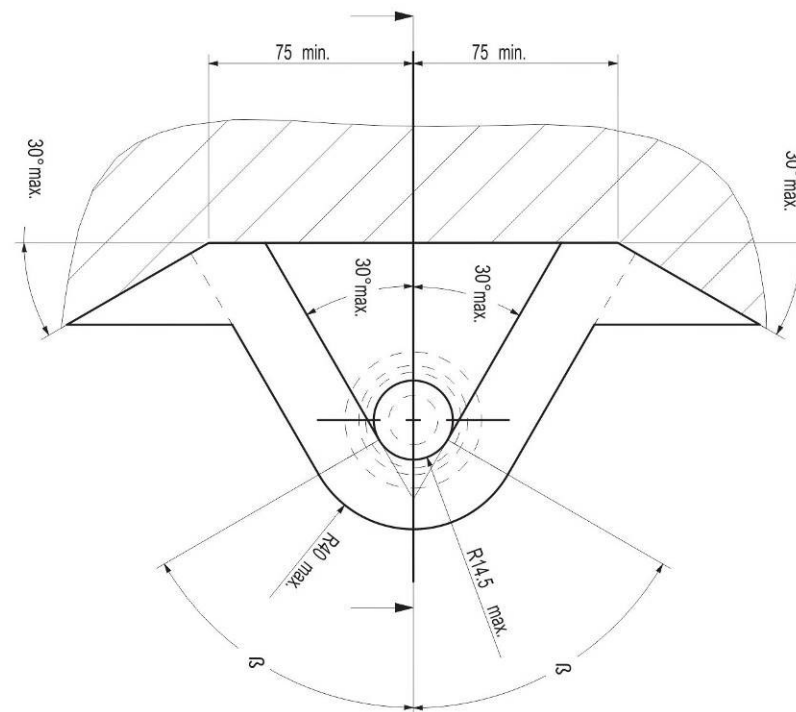
2x M12(10)



- NL** De tussenruimte conform supplement VII, afbeelding 30 van de richtlijn 94/20/EG moet in acht worden genomen.
- D** Der Freiraum nach Anhang VII, Abbildung 30 der Richtlinie 94/20/EG ist zu gewährleisten.
- GB** The clearance specified in appendix VII, diagram 30 of guideline 94/20/EC must be guaranteed.
- F** La zone de dégagement doit être garantie conformément à l'annexe VII, illustration 30 de la directive 94/20/CE.
- E** Debe garantizarse el espacio libre, conforme al anexo VII, figura 30 de la directiva comunitaria CE/94/20.
- DK** Frirummet skal overholdes iht. bilag VII, fig. 30 i direktiv 94/20/EU.
- N** Frirommet etter tillegg VII, figur 30 i direktiv 94/20/EEC skal overholdes.
- S** Spelrummet enligt bilaga VII, figur 30 i riktlinje 94/20/EG skall garanteras.
- FIN** Vapaa tila on taattava direktiivin 94/20/EY liitteen VII, kuvan 30 mukaisesti.
- I** Deve essere garantito lo spazio libero secondo l'allegato VII, figura 30 della direttiva 94/20/CE.
- CZ** Volný prostor ve smyslu Přílohy VII, obr. 30 Směrnice č. 94/20/ES musí být zaručen.
- PL** Należy zagwarantować wolną wysokość określoną na rysunku nr 30 dyrektywy 94/20/WE zawartej w załączniku nr VII.
- H** A 94/20/EK irányelv VII. mellékletében, a 30. ábrán a vonógömb elhelyezése számára előírt szabad tér-adatokat biztosítani kell.
- RU** Необходимо обеспечить данные свободного пространства, предписанные для размещения тягового шарика в приложении VII. директивы 94/20/EC.



- NL** bij toelaatbaar totaal gewicht van het voertuig
- D** bei zulässigem Gesamtgewicht des Fahrzeuges
- GB** at laden weight of the vehicle
- F** pour poids total en charge autorisé du véhicule
- E** con peso total autorizado del vehículo
- DK** ved tilladt samlet vægt for køretøjet
- N** ved kjøretøyetts tillatte totalvekt
- S** vid fordonets tillfina totalvikt
- FIN** ajoneuvon suurimmalla sallitulla kokonaispainolla
- I** per un peso complessivo ammesso del veicolo
- CZ** při celkové přípustné hmotnosti vozidla
- PL** w przypadku największej dozwolonej masy całkowitej
- H** rakományal terheit járműsúly esetén.
- RU** В случае нагруженного автомобиля.



NL Bij gebruik van de trekhaak moeten de voorschriften van de van de voertuigfabrikant met betrekking tot het maximale trekgewicht en de maximale verticale kogeldruk in acht worden genomen, als gebruiksaanwijzing van het voertuig en de WVTA-documentatie. Raadpleeg uw dealer voor het maximale trekgewicht dat uw auto mag trekken. De voorschriften van deze trekhaak mogen niet overschreden worden.

Voorafgaand aan het trekken dient u in ieder geval de secundaire aansluiting, de veiligheidsketting, zeker te stellen, zodat de aanhanger automatisch tot stilstand komt als het trekoog losraakt. In het uiterste geval kan een dergelijke overbelasting leiden tot het losraken van de getrokken last, dat wil zeggen de aanhanger, caravan of fietsendrager. Dit kan vervolgens zwaar of dodelijk letsel toebrengen aan personen in het voertuig dat de last trekt en/of omstanders.

ACPS Automotive kan niet aansprakelijk worden gesteld voor enig gebrek aan het product, dat is veroorzaakt door onjuist of oneigenlijk gebruik (o.a. overbelasting) door de gebruiker of een persoon voor wie hij aansprakelijk is.

Er mag niet worden afgeweken van de als norm vastgestelde bevestigingspunten. Ook de nationale richtlijnen betreffende de goedkeuring van de toebehoren moeten in acht worden genomen.

Al onze producten worden gecontroleerd op compleetheid middels een weegcontrolesysteem.

Reclamaties met betrekking tot ontbrekende onderdelen kunnen alleen geaccepteerd worden indien er een weegcontrolestickertje kan worden getoond. De garantie geldt uitsluitend voor nieuwe trekhaken en toebehoren. Het gebruik van gebruikte, tweedehands producten is VERBODEN en levensgevaarlijk, waarvoor ACPS Automotive niet aansprakelijk kan worden gesteld.

GB Always refer to the instructions of the vehicle manufacturer, such as the vehicle manual and WVTA, relating to the maximum Permissible towing weight and the maximum vertical ball loading when using the towbar. Ask your vehicle manufacturer / local dealer about maximum towing weights that apply to your vehicle. You must not exceed the relevant specifications. Always secure the secondary coupling, the safety chain before towing, which enables the trailer to be stopped automatically in the event of separation of the towing ball.

In extreme cases overloading the towbar could result in the premature decoupling of the equipment being towed, that is a trailer, caravan or bicycle carrier. As a result this could also cause severe or fatal injuries to persons either within the towing vehicle and/or innocent bystanders in the area at that time.

ACPS Automotive may not be held responsible for any defect of the product caused by improper use or use other than the intended use (including overloading) by the user or any person for whom the user is responsible.

The fixing points specified as standard must be observed.
National guidelines concerning official approval of accessories must also be observed.

All our products are adjusted upon dispatch with a weight control system.
In the case of missing parts we can only accept a request of replacement with the weight control sticker.
Guarantee is valid only for new towbars and accessories. The use of second-hand towbars is prohibited and could be life-threatening, where ACPS Automotive cannot be held responsible.

D Bei der Nutzung einer Anhängervorrichtung sind die Vorschriften des Herstellers bezüglich der erlaubten maximalen Anhängelast und der maximal zulässigen Stützlast unbedingt einzuhalten. Erkundigen Sie sich bei Ihrem Fahrzeughersteller/lokalen Händler, über die maximale Anhängelast Ihres Fahrzeuges. Die angegebenen Werte dürfen nicht überschritten werden! Die maximale Anhängelast und Stützlast der Anhängervorrichtung (Daten sind auf der Montageanleitung und Typenschild vermerkt) dürfen nicht überschritten werden!

Sobald an einer beliebigen Stelle der Kupplungskugel-Durchmesser von 49,0 mm oder kleiner erreicht ist, darf die Kugel der Anhängervorrichtung aus Sicherheitsgründen nicht mehr benutzt werden!

Die Überbelastung der Anhängervorrichtung (bzw. das Missachten der Vorschriften) kann zu schweren Schäden am Fahrzeug und/oder der Anhängervorrichtung führen.

Es dürfen keine Änderungen oder Umbauten an der Anhängervorrichtung vorgenommen werden! Sie führen zum Erlöschen der Betriebserlaubnis.
Die Anhängervorrichtung dient zum Ziehen von Anhängern, welche mit Zugkugelnkupplungen ausgerüstet sind und zum Betrieb von Lastenträgern welche für die Montage auf der Kupplungskugel zugelassen sind, artfremde Benutzung ist verboten.

ACPS Automotive kann nicht für Fehler zur Verantwortung gezogen werden, die durch falschen oder nicht bestimmungsgemäßen Gebrauch (unter anderem Überlastung) verursacht wurden, entweder durch den Nutzer oder eine Person, für die der Nutzer verantwortlich ist.

Die vom Fahrzeughersteller serienmäßig genehmigten Befestigungspunkte sind eingehalten.

Nationale Richtlinien über die Anbauabnahmen sind zu beachten.
Diese Montage- und Betriebsanleitung ist den Kfz.-Papieren beizufügen.
Bei der Auslieferung wird jedes unserer Produkte mit einem Gewichtskontrollsystem überprüft. Im Falle fehlender Teile können wir der Bitte nach Nachlieferung nur entsprechen, wenn auch der Aufkleber, der die Gewichtskontrolle bestätigt, mit eingesandt wird.

FIN Vetokoukkaa käytettäessä aina huomioi ajoneuvon valmistajan ohjeet koskien suurinta sallittua vetopainoa ja suurinta pystysuoraa kuularasitusta, ajoneuvon käyttöohjetta ja WVTA dokumentaatiota. Kysy jälleenmyyjältäsi paljonko autosi suurin sallittu vetopaino on. On kiellettyä ylittää vetokoukkaa koskevat rajoitukset.
Ennen vetoa aina varmista toissijainen liitäntä, suojaketju, jotka mahdollistavat perävaunun automaattisen pysähtymisen vetokoukun irtautumisen tapauksessa.

Ääritapauksessa vetokoukun ylikuormitus johtaa vedetyn ajoneuvon, eli perävaunun, asuntovaunun tai polkupyörätelineen irtautumisen. Tämä saattaa aiheuttaa vetoajoneuvossa istuvien ja/tai kanssakulkijoiden vakavaa tai kuolemaan johtavaa loukkaantumista.

ACPS Automotive ei ota vastuuta tuotteen sellaisista vioista, jotka aiheutuvat väärästä tai epäasianmukaisesta käytöstä (muun muassa ylikuormitus) jotka johtuvat käyttäjän tai käyttäjän vastuulla olevan henkilön toimesta.

Määrätyistä standardikiinnityspisteistä ei saa erota.
Myös osien myöntämisen kansalliset direktiivit täytyy noudattaa.

Ennen toimitusta jokainen tuotteemme säädetään painotarkastussysteemin avulla.
Puuttuvan osan voimie korvata vain ja ainoastaan tarkastusta todistavaa tarraa vastaan. Takuu kattaa vain uudet vetokoukut ja osat. Käytettyjen, jälleenmyytyjen tuotteiden käyttäminen on KIELLETTY ja hengenvaarallista, josta ACPS Automotive ei ole vastuussa.

F En cas de l'utilisation de la barre à remorquer les instructions du producteur du véhicule concernant le poids maximal remorqué permis et la charge maximale verticale de la boule doivent être suivies. De telles instructions peuvent être l'instruction d'utilisation du producteur du véhicule et la documentation WVTA. Prière de vous renseigner chez le vendeur /distributeur local du véhicule concernant le poids maximal permis que votre voiture peut remorquer. Il est interdit d'excéder les charges données dans les instructions relatives à la barre à remorquer. Avant de remorquer, connecter la connexion auxiliaire, la chaîne de sécurité avec ses points de fixation d'usine en tous cas. La chaîne de sécurité permet l'arrêt automatique de la remorque si la connexion principale se détachait.

Dans un cas extrême, la surcharge de la barre à remorquer peut causer le détachement de l'équipement remorqué c'est-à-dire de la remorque, de la caravane ou du support de bicyclette. La conséquence peut être une blessure grave ou mortelle pour les personnes se trouvant dans le véhicule remorquant et/ou pour les piétons innocents se trouvant auprès du véhicule.

ACPS Automotive ne s'engage à aucune responsabilité pour les défauts éventuels du produit qui sont causés par une utilisation incorrecte ou qui n'est pas conforme à la destination prévue du produit (y compris la surcharge) de la part de soit de l'utilisateur soit d'une personne de laquelle l'utilisateur est responsable.

Il est interdit d'utiliser de points de fixation qui ne sont pas selon les normes. Il faut suivre les lignes guides nationales relatives à l'approbation des pièces accessoires par des autorités.

Avant leur livraison, tous nos produits sont mis au point à l'aide d'un système contrôlant le poids. S'il y a des pièces manquantes, nous ne pouvons satisfaire les demandes de livraison ultérieure que si l'étiquette confirmant le contrôle du poids est présentée. La garantie ne s'applique qu'aux nouveaux barres à remorquer et qu'aux nouveaux accessoires. Il est INTERDIT d'utiliser des produits usés, venant de deuxième main qui menacent aussi de mort et pour lesquels ACPS Automotive ne s'engage à aucune responsabilité.

DK Altid henvis Dem til producentens forskrifter om maksimal tilladte koblingsvægt og maksimal vertikale kuglevægt, samt køretøjets brugsanvisning og WVTA dokumentation, når De bruger trækkrogen. Spørg Deres bilforhandler/lokale forhandler om maksimal koblingsvægt, der gælder for Deres køretøj. Værdier tilladt for trækkrog må ikke overstiges. Altid tilslut den sekundære kobling, sikkerhedskæde til dens originale befæstelsespunkt(er) før bugsering, sådan at traileren kunne stoppe automatisk i tilfælde af, at trækkuglen kobles af.

I ekstreme tilfælde kan overbelastning af trækkrogen medføre for tidlig afkobling af det bugserede udstyr, f.eks. trailer, kasse, campingvogn eller cykelholder. Som følge kan det også forårsage alvorlige eller dødelige kvæstelser for personer, der opholder sig enten i det bugserende køretøj og/eller uskyldige tilskuere i området på det pågældende tidspunkt.

ACPS Automotive kan ikke holdes ansvarlig for eventuelle fejl i produktet, som opstår som følge af forkert eller anden uhensigtsmæssig brug (inkl. overbelastning) af brugeren eller enhver person, som brugeren er ansvarlig for.

Befæstelsespunkterne, som er angivet som standard, skal overholdes. Nationale retningslinjer for officiel godkendelse af tilbehør skal også overholdes.

Alle vores produkter er kontrolleret før afsendelse vha. et vægtstyresystem. I tilfælde af manglende dele kan vi kun acceptere en anmodning om erstatning hvis en sticker foreligger, der attesterer, at vægtkontrol er blevet udført. Garantien gælder kun for nye trækkroge og tilbehør. Brug af brugte trækkroge er forbudt og kan medføre livsfare, som ACPS Automotive ikke kan holdes ansvarlig for.

I Fare sempre riferimento alle istruzioni del costruttore del veicolo, al manuale del veicolo e alla documentazione WVTA, relative al peso rimorchiabile massimo ammissibile e al carico massimo della sfera verticale quando si usa il gancio di traino. Chiedere al produttore del veicolo o al rivenditore locale quant'è il peso massimo trainabile ammesso per il veicolo. Non superare i valori consentiti per il gancio di traino.

Prima di trainare collegare sempre l'attacco secondario, la catena di sicurezza, ai punti d'attacco prefabbricati per rendere possibile l'arresto automatico del rimorchio in caso di sganciamento della sfera di traino.

In casi estremi il sovraccarico del gancio di traino potrebbe comportare il precoce sganciamento del dispositivo trainato, sia che si tratti d'un rimorchio, d'una roulotte o d'un portabiciclette. Di conseguenza ciò potrebbe causare lesioni gravi o mortali alle persone all'interno del veicolo trainante e/o a persone innocenti in transito nella zona in quel momento.

ACPS Automotive non può essere ritenuta responsabile per eventuali difetti del prodotto causati da un uso improprio o diverso da quello della destinazione d'uso (compreso il sovraccarico) da parte dell'utilizzatore o di qualsiasi persona per la quale l'utilizzatore è responsabile.

I punti di fissaggio definiti di serie devono essere rispettati. Devono essere osservate le normative nazionali sui collaudi degli accessori.

Tutti i nostri prodotti sono controllati al momento della spedizione con un sistema di controllo del peso.

Nel caso di parti mancanti possiamo accettare una richiesta di sostituzione solamente insieme all'etichetta certificante l'avvenuto controllo del peso. La garanzia è valida soltanto per ganci di traino ed accessori nuovi. Il montaggio di ganci usati e di seconda mano è VIETATO e può causare lesioni mortali alle persone, cosa per cui ACPS Automotive non può essere ritenuta responsabile.

N Ved anvendelse av tilhengerfestet skal det tas hensyn til kjøretøyfabrikantens forskrifter og anvisninger nedsett i kjøretøyets bruksanvisning og WVTA dokumentasjon vedrørende maksimal tauevekt og maksimalt vertikalt kulevekt. Spør fabrikanten / merkeforhandleren om den maksimale tauevekten. Det er forbudt å overskride forskriftene vedrørende tilhengerfestet. Den sekundære tilkoblingen, sikkerhetskjeden, skal alltid tilkobles til de(n) angitte fabrikkpunkt(en)e før anvendelsen av tilhengeren for at traileren kan stoppes i tilfelle hovedkoblingens eventuell løsrivelse.

I ekstreme tilfeller kan overbelastning resultere i at det tauete annlegget, altså trailer, campinvgovn eller sykkeltrailer løsriver fra kjøretøyet. Og dette kan føre til alvorlige eller dødlige skader til personer sittende i den tauende bilen og/eller andre uskyldige personer som oppholder seg i nærheten.

ACPS Automotive kan ikke holdes ansvarlig for eventuelle produkfeil som framstår ifølge skjødesløs eller ukyndig bruk (blant annet overbelastning) av brukeren eller an annen person som brukeren er ansvarlig for.

Det skal tas hensyn til festepunktene angitt som standard. Det skal tas hensyn til nasjonale retningslinjer som gjelder offisiell godkjenning av tilbehør.

Ved transporten er alle våre produkter kontrollert ved hjelp av vektkontroll-systemet. I tilfelle manglende bestanddeler er erstatningen bare mulig ved framvisning av etiketten som attesterer vektkontrollen. Garantien gjelder bare for nye tilhengerfester og bestanddeler. Anvendelse av annenhåndsprodukter er FORBUDT og kan føre til dødlige personsskader, som ACPS Automotive kan ikke stilles ansvarlig for.

E En caso de utilizar gancho de remolque, hay que observar obligatoriamente las prescripciones del fabricante del vehículo referentes al peso máximo permitido de remolque y a la carga máxima vertical de la bola, tanto como al manual de uso como a la documentación WVT. Pregunte al comerciante de la marca/comerciante local, de que cuánto es el peso remolcable máximo de su auto. Está prohibido traspasar los valores de las prescripciones referentes al gancho de remolque.

Antes de remolcar siempre asegure la conexión secundaria, cadena de seguridad, los cuales hacen posible el paro automático del remolque, en el caso del desprendimiento de la bola de remolque.

Este tipo de sobrecarga en casos extremos puede traer como resultado el desprendimiento del dispositivo remolcado, o sea del carro de remolque, de la caravana, o del portabicicletas. Y esto puede ocasionar lesiones graves o mortales a las personas que están en el vehículo remolcador y/o a las personas inocentes que están en el área.

ACPS Automotivo asume responsabilidad de ningún tipo por error eventual del producto causado por uso incorrecto o por no usarlo a lo que fue destinado (incluido la sobrecarga), tanto por parte del usuario como de cualquiera persona bajo su responsabilidad.

Hay que tener en cuenta las prescripciones de los puntos de fijación estandarizado determinado. Hay que tener en cuenta las directivas nacionales referentes a la autorización oficial de los accesorios

Antes del transporte, controlamos todos nuestros productos en un sistema de control de peso. En el caso de accesorios faltantes, el pedido referente a su reemplazo sólo lo podemos aceptar conjunto con la presentación de la etiqueta adhesiva que certifica el control de peso. La garantía sólo es válida para ganchos de remolque y accesorios nuevos. Está PROHIBIDO y es mortalmente peligroso usar productos usados o de segunda mano, por lo que ACPS Automotive no asume la responsabilidad.

CZ Při použití tažného zařízení se vždy řiďte pokyny výrobce vozidla, návodu k obsluze vozidla a WVTA, týkajících se maximální přípustné hmotnosti taženého nákladu, a maximálního svislého zatížení koule. Informujte se u místního prodejce/výrobce vozidla o maximálních hmotnostech taženého nákladu, které se vztahují k vašemu vozidlu. Nepřekračujte hodnoty povolené pro tažné zařízení.

Před tažením přívěsu v každém případě zabezpečte sekundární spojení, bezpečnostní řetěz, které umožní automatické zastavení přívěsu v případě oddělení hlavního spojovacího zařízení.

V extrémních případech přetížení tažného zařízení může vést k oddělení zařízení a uvolnění přívěsu, ať už je to trailer, přívěs, karavan nebo nosič jízdních kol. V důsledku to může také způsobit vážné nebo smrtelné zranění osob ve vozidle a/nebo nevinných kolemjdoucích v této oblasti v té době.

Firma ACPS Automotive nenese odpovědnost za žádnou vadu výrobku, způsobenou nesprávným použitím nebo použitím jiným než je zamýšlené použití (včetně přetížení) ze strany uživatele nebo osoby, za kterou je zodpovědný uživatel.

Upevňovací body uvedené ve standardu musí být dodrženy. Také musí být dodrženy národní předpisy týkající se oficiálního schválení příslušenství.

Všechny naše výrobky jsou před expedicí kontrolovány systémem pro kontrolu hmotnosti. V případě chybějících dílů můžeme přijímat žádosti o náhradu pouze po předložení štítku o kontrole hmotnosti. Záruka je platná pouze pro nové tažné zařízení a příslušenství. Používání tažných zařízení z druhé ruky je ZAKÁZÁNO a může způsobit smrtelné zranění, za které ACPS Automotive nelze činit odpovědným.

S Läs alltid instruktionerna från tillverkaren av fordonet, bruksanvisningen av fordonet och WVTA, avseende den maximala tillåtna vikten av släpvagnen och den maximala vertikala belastningen av dragkulan vid användningen av dragkroken. Fråga tillverkaren av fordonet / lokala återförsäljaren om de maximala dragvikterna som gäller för ditt fordon, och som inte överstiger mer värdena, som är tillåtna för dragkroken. Anslut alltid den sekundära kopplingen, säkerhetskedjan, till sin fabriksstillverkade fästpunkt(er) innan bogsering, för att släpvagnen ska stoppas automatiskt i händelse av separationen av huvudkopplingen.

I extrema fall, överbelastningen av dragkroken kan leda till en förtidig frikoppling av den utrustning som bogseras, oavsett om det är en släpvagn, låda, husvagn eller cykelhållare. Som ett resultat av detta, den kan också leda till allvarliga eller livshotande skador till person, antingen inom dragfordonet och / eller oskyldiga åskådare, som finns i området vid den tiden.

ACPS Automotive kan inte hållas ansvarig för någon skada på produkten som orsakas av en felaktig användning, eller användningen som är andra än den avsedda användningen (inklusive överbelastning) av användaren eller personen, för vilken användaren är ansvarig.

Fästpunkterna, som anges som standard, måste följas. De nationella riktlinjer för det officiellt godkännandet av tillbehör måste också beaktas.

Alla våra produkter är kontrollerade vid leverans med en viktkontroll-system. I fall av saknade beståndsdelar kan vi endast acceptera en begäran om ersättning med viktkontroll-klistermärke. Garanti gäller endast för nya dragkrokar och tillbehör. Monteringen av begagnade dragkrokar är förbjudet, och kan leda till livshotande skador till person, där ACPS Automotive inte kan hållas ansvarig.

PL W przypadku korzystania z zaczepu kulistego należy obowiązkowo przestrzegać przepisów producenta dotyczących maksymalnej masy przyczepy oraz maksymalnego pionowego obciążenia zaczepu, jak instrukcja użycia i dokumentacja WVTA. Proszę zapytać dystrybutora/miejscowego sprzedawcy, jaka jest maksymalna masa ciągniona Waszego samochodu. Specyfikacje dla zaczepu kulowego nie mogą być przekroczone.

Przed holowaniem w każdym przypadku należy zapewnić dodatkowe połączenie, łańcuch bezpieczeństwa, który umożliwią automatyczne zatrzymanie się przyczepy w przypadku oderwania się haka.

W skrajnych przypadkach, przeciążenie zaczepu kulistego może spowodować uwolnienie się sprzętu ciągnionego, a więc przyczepy, przyczepy kempingowej lub uchwytu na rower. Może to spowodować poważne lub śmiertelne obrażenia ciała osób znajdujących się w pojeździe ciągnącym i/lub przebywających w pobliżu przypadkowych przechodniów.

ACPS Automotive nie ponosi odpowiedzialności za ewentualne uszkodzenia produktu, które powstały w wyniku błędnego lub niewłaściwego użytkowania (w tym przeciążenia), spowodowanego przez użytkownika, lub inne osoby, za które użytkownik jest odpowiedzialny.

Od określonych, jako standard punktów mocowania nie należy odbiegać. Należy również przestrzegać krajowych wytycznych oficjalnego zatwierdzenia akcesoriów.

Przed transportem wszystkie nasze produkty regulowane są systemem kontroli wagi. W przypadku braku jakiejś części proszę o uzupełnienie jesteśmy w stanie spełnić wyłącznie po przedstawieniu naklejki zaświadczonej kontrolę wagi. Gwarancja dotyczy jedynie nowego haka i akcesoriów. Zastosowanie używanych, odkupionych akcesoriów jest WZBRONIONA i zagraża życiu, ACPS Automotive nie ponosi za to odpowiedzialności.

H A vonóhorog használata esetén a jármű gyártójának a megengedett maximális vontatott súlyra és a maximális függőleges gömbterhelésre vonatkozó előírásait, mint a jármű használati utsítása és WVTA dokumentációja, kötelezően be kell tartani. Kérdezze meg gépjármű-kereskedőjét/helyi forgalmazóját, mennyi az Ön autója által maximálisan vontatható súly. A vonóhorogra vonatkozó előírásokat tilos túllépni.
Vontatás előtt minden esetben biztosítsa a másodlagos kapcsolódást, biztonsági lánc, amik lehetővé teszik a pótkocsi automatikus megállását a vonógömb leválása esetén.

Szélsőséges esetben a vonóhorog túlterhelése a vontatott berendezés, tehát az utánfutó, lakókocsi vagy kerékpártartó elszabadulását eredményezheti. Ez pedig súlyos vagy halálos kimenetelű sérülést okozhat a vontató járműben tartózkodó személyeknek és/vagy a területen tartózkodó véletlen nézelődőknek.

Az ACPS Automotive nem vonható felelősségre a termék olyan esetleges hibáiért, amelyeket helytelen vagy nem rendeltetésszerű használat okozott (többek között túlterhelés), akár a felhasználó, akár olyan személy részéről, akiért a felhasználó felelősséggel tartozik.

A szabványosként meghatározott rögzítési pontoktól eltérni nem lehet.
A tartozékok hatósági jóváhagyására vonatkozó nemzeti irányelveket is be kell tartani.

Kiszállítás előtt valamennyi termékünket súlyellenőrző rendszerrel állítjuk be.
Hiányzó alkatrész esetén, csak a súlyellenőrzés megtörténtét igazoló matrica ellenében áll módunkban eleget tenni a pótlásra vonatkozó kérésnek. A garancia csak új vonóhorgokra és tartozékokra érvényes. Használt, másodkézből származó termék használata TILOS és életveszélyes, amiért az ACPS Automotive nem vonható felelősségre.

RU В случае пользования фаркопом Вы должны соблюдать инструкции производителя автомобиля в связи с допустимым максимальным буксируемым грузом и максимальной вертикальной нагрузкой автомобиля, инструкции по эксплуатации а также документацию WVTA. Спросите у местного дилера/распределителя какой максимальный груз можно буксировать Вашим автомобилем. Вы не должны превышать технические характеристики фаркопа.

Перед буксировкой, обязательно присоедините вторичное сцепление, страховочную цепь к заводским точкам, что обеспечит автоматическую остановку прицепа в случае разъединения главной муфты сцепления.

Крайняя перегрузка прицепа может вызвать его отключение, независимо от того, будет ли это прицеп, коробка, караван или держатель велосипеда. Кроме того, в таких случаях люди, сидящие в автомобиле и/или невинные прохожие, находящиеся в то время вблизи автомобиля могут получить смертельные или серьезные травмы.

ACPS Automotive не несет ответственности за любые дефекты продукта, которые возникли вследствие несоответственного пользования или пользования не по назначению (включая перегрузку) пользователем или любым лицом, за которым пользователь несет ответственность.

Определенные в качестве стандарта точки крепления должны соблюдаться. Государственные руководящие принципы, касающиеся официального утверждения аксессуаров также должны соблюдаться.

После отправки все наши продукты контролируются системой управления веса.
В случае недостающих частей мы принимаем запрос о замене только с наклейкой контроля веса.

Гарантия действительна только для новых фаркопов и аксессуаров. Монтаж старых фаркопов запрещен, ибо это может вызвать смертельные травмы, поэтому за это ACPS Automotive не несет ответственности.

(H) 029741 Szerelési utasítás:

1. Csomagolja ki a vonóhorgot és a tartozékokat, majd vizsgálja át minden darabját. Ha szükséges, a rögzítő pontok területén a védőragasztót távolítsa el.
2. Szerelje le a hátsó lámpákat.
3. Szerelje le a hátsó lökhárítót, majd a lökhárító betétet (erre a továbbiakban nem lesz szükség).
4. **VW Touareg esetében:** Vegye le a betétszivacsot a lökhárítóbetétről (2. ábra).
5. Rögzítse a vonóhorogtestet (1) a lökhárítóbetét helyére („a” pontokon), a mellékelt kötőelemekkel a rajz alapján (előtte győződjön meg róla, hogy az M12-es vagy az M14-es csavarokat kell-e használni.)
6. **Audi Q7 esetén:** Szerelje a vonógömböt (2) a következők szerint: „b” és „c” pontokon rögzítse lazán a vonógömböt (2), majd a „b” ponton húzza fixre az előírt nyomatékkal. A „c” pontról távolítsa el a kötőelemeket.
7. **VW Touareg esetében:** Szerelje fel a vonógömböt (2), a „b” ponton húzza fixre az előírt nyomatékkal a „c” pontban lazán rögzítve.
8. Igazítsa középhelyzetbe a vonóhorgot, majd húzza fixre az összes csavart **kivéve a „c” pontban.**

M12 (8.8)	79 Nm
M12x1,5 (10.9)	110 Nm
M14x1,5 (10.9)	100 Nm + 90°
9. **VW Touareg esetében:** Rakja vissza a vonóhorog tetejére a 4. pontban eltávolított betétszivacsot. (3. ábra)
10. Vágja ki a lökhárítót a melléklet kivágó sablon alapján az autó típusának megfelelően.
11. Szerelje vissza a lökhárítót és a hátsó lámpákat.
12. Szerelje fel a dugaljártató lemezt a „c” ponton megjelölt kötőelemekkel, majd húzza fixre az előírt nyomatékkal
13. Körülbelül 1000 vontatott kilométer után a vonóhorog rögzítő csavarjainak feszességét ellenőrizni kell, és szükség esetén utánhúzni a megfelelő nyomatékkal.
14. A ACPS Automotive garanciát vállal, kivéve a nem rendeltetés szerinti használatból adódó hibákért. (art. 185 lid 2 N.B.W)
15. A vonóhorog felszerelését kizárólag szakműhely végezheti.

(CZ) 029741 Návod k montáži:

1. Podle přiloženého seznamu zkontrolovat jednotlivé součásti tažného zařízení. Pokud je to nezbytné, odstranit ze styčných bodů v zavazadlovém prostoru ochranný prostředek
2. Odmontujte zadní světla.
3. Odmontujte zadní nárazník, potom vložku nárazníku (tuto už v budoucnu nebudete potřebovat).
4. **V případě vozu VW Touareg:** Odstraňte pěnovou vložku z vložky nárazníku (obr. 2).
5. Připevněte korpus tažného háku na místo vložky nárazníku (v bodech s označením „a“) pomocí přiložených dodaných přípevňovacích dílů na základě výkresu (před montáží se ujistěte, jestli potřebujete používat šrouby o rozměru M12 anebo M14).
6. **V případě vozu Audi Q7:** Namontujte tažnou kouli (2) dle následujících pokynů: v bodech „b” a „c” tažnou kouli (2) připevněte volně, poté v bodě „b” fixně dotáhněte předepsaným utahovacím momentem. Z bodu „c” odstraňte spojovací prvky
7. **V případě vozu VW Touareg:** Namontujte tažnou kouli (2), v bodě „b” fixně dotáhněte předepsaným utahovacím momentem, v bodě „c” připevněte jen volně.
8. Tažné zařízení nastavte do středové polohy a fixně dotáhněte všechny šrouby, **kromě bodu „c”.**

M12 (8.8)	79 Nm
M12x1,5 (10.9)	110 Nm
M14x1,5 (10.9)	100 Nm + 90°
9. **V případě vozu VW Touareg:** Vraťte zpět na vrchní část tažného zařízení pěnovou vložku, odstraněnou v bodě 4. (obr. 3.)
10. Vystřihněte nárazník podle výstřihové šablony odpovídající typu vozidla
11. Namontujte nárazník a zadní světla zpátky.
12. Namontujte desku držící zásuvku pomocí spojovacích prvků vyznačených v bodě „c” a fixně dotáhněte předepsaným utahovacím momentem.
13. Po ujetí zhruba 1000 km dotáhnout všechny šrouby a matice na výše uvedené hodnoty točivého momentu.
14. Firma ACPS Automotive nenese zodpovědnost za jakoukoliv závadu na výrobku způsobenou nesprávným zacházením na straně uživatele nebo osoby za kterou je zodpovědný.
15. Montáž tažného zařízení smí být vykonaná jen v odborné dílně.

(D) 029741 Anbauanweisung:

1. Die Anhängavorrichtung auspacken und die Befestigungsteile auf Vollständigkeit überprüfen. Im Bereich der Befestigungspunkte den Unterbodenschutz entfernen.
2. Die Rücklichter abmontieren.
3. Den hinteren Stoßfänger abmontieren, dann die Stoßfängereinlage ebenfalls (wird in Zukunft nicht mehr benötigt).
4. **Im Falle eines Volkswagen Touareg:** Die Schaumgummieinlage aus der Stoßfängereinlage herausnehmen (Zeichnung 2)
5. Den Schlepphakenkörper an der Stelle der Stoßfängereinlage befestigen (an den Punkten „a“), mit den mitgelieferten Befestigungsteilen der Zeichnung entsprechend (davor überzeugen Sie sich davon, ob M12-er oder M14-er Schrauben benötigt werden).
6. **Im Falle eines Audi Q7:** Den Kugelkopf (2) folgendermaßen montieren: an den Punkten „b“ und „c“ den Kugelkopf (2) lose befestigen, dann am Punkt „b“ mit dem vorgeschriebenen Drehmoment festziehen. Vom Punkt „c“ die Verbindungselemente entfernen.
7. **Im Falle eines Volkswagen Touareg** Den Kugelkopf (2) montieren, am Punkt „b“ mit dem vorgeschriebenen Drehmoment festziehen, am Punkt „c“ lose befestigen.
8. Die Anhängavorrichtung in der Mitte ausrichten, dann alle Schrauben festziehen, **mit Ausnahme am Punkt „c“**.

M12 (8.8)	79 Nm
M12x1,5 (10.9)	110 Nm
M14x1,5 (10.9)	100 Nm + 90°
9. **Im Falle eines Volkswagen Touareg** Die unter Punkt 4. entfernte Schaumgummieinlage wieder auf der Oberseite der Anhängavorrichtung anbringen (Zeichnung 3)
10. Den Stoßfänger auf Grund der beigelegten Schnittschablone ausschneiden, dem Fahrzeugtyp entsprechend.
11. Stoßfänger und Rücklichter zurückmontieren.
12. Die Steckdosenplatte mit den gekennzeichneten Verbindungselementen am Punkt „c“ montieren, dann mit dem vorgeschriebenen Drehmoment festziehen
13. Nach ca. 1000 km die Bolzenverbindungen, wie angegeben, nachziehen.
14. Für einen Mangel am Produkt, der durch den Fahrzeughalter oder eine andere Person aufgrund unsachgemäßer Benutzung verursacht wurde, übernimmt ACPS Automotive keine Haftung. (art. 185 lid 2 N.B.W.)
15. Die Montierung des Schlepphakens darf ausschließlich durch eine Fachwerkstatt durchgeführt werden.

(DK) 029741 Montagevejledning:

1. Fjern de dele og monteringsmaterialer. der sidder på trækkrogen. Eventuelt kit på fastgørelsespunkterne fjernes.
2. Afmonter baglygterne.
3. Afmonter kofangeren og inderkofangeren (denne bliver overflødig).
4. **For Volkswagen Touareg:** Fjern indlægssvampen fra inderkofangeren (fig. 2.)
5. Monter tværvangen på inderkofangerens plads (i hullerne "a") vha. vedlagte bolte, skiver og møtrikker iflg. tegning (før monteringen kontroller om der skal anvendes M12 eller M14 bolte.)
6. **For Audi Q7** Monter trækkuglen (2) som følger: fastgør trækkuglen (2) løst ved punkterne "b" og "c" og derefter spænd den ved punkt "b" med det foreskrevne tilspændingsmoment. Fjern befæstelselementerne fra punkt "c".
7. **For Volkswagen Touareg:** Monter trækkuglen (2), spænd den ved punkt "b" med det foreskrevne tilspændingsmoment ved at fastgøre den løst ved punkt "c".
8. Juster trækkrogen i midten og efterspænd alle bolte, **undtagen ved punkt "c"**.

M12 (8.8)	79 Nm
M12x1,5 (10.9)	110 Nm
M14x1,5 (10.9)	100 Nm + 90°
9. **For Volkswagen Touareg:** Sæt den i punkt 4. fjernede indlægssvamp på plads i trækkrogens top (Figur 3)
10. Skær kofangeren ud ifølge det medfølgende skabelon efter bilens type.
11. Sæt kofangeren og baglygterne på plads.
12. Monter stikdåsepladen med befæstelselementerne markeret ved punkt "c" og spænd den med det foreskrevne tilspændingsmoment.
13. Det er nødvendigt at efterspænde møtrikkerne efter ca. 1000 km.
14. ACPS Automotive kan ikke gøres ansvarlig for mangler ved produktet, der er opstået som følge af skyld eller ukyndig anvendelse af brugeren eller en person, som han er ansvarlig for (§ 185, stk. 2 N.B.W. (hollandsk privatret)).
15. Die Montierung des Schlepphakens darf ausschließlich durch eine Fachwerkstatt durchgeführt werden.

(E) 029741 Instrucciones de montaje:

1. Sacar las piezas y el material de sujeción incluidos en el gancho de remolque. Si procede, retirar el pegamento existente en los puntos de sujeción.
2. Desmonte las lámparas posteriores.
3. Desmonte el parachoques posterior, después el parachoques interior (a este ya no lo vamos a necesitar más).
4. **En el caso del Volkswagen Touareg:** Quite la esponja interior del parachoques interior (figura 2.)
5. Fije el cuerpo del gancho de remolque al lugar del parachoques interior (en los puntos "a"), con los elementos de enlace adjuntos según muestra la figura (antes debe cercionarse si debe de utilizar los tornillos M12 o los M14.)
6. **En el caso del Audi Q7:** Monte la bola de remolque (2) según lo siguiente: fije con laxitud en los puntos "b" y "c" la bola de remolque (2), después en el punto "b" fíjelo con la fuerza de torsión prescrita. Quite los elementos de enlace del punto "c".
7. **En el caso del Volkswagen Touareg:** Monte la bola de remolque (2), en el punto "b" fíjelo con la fuerza de torsión prescrita, en el punto "c" fíjelo con laxitud.
8. Ajuste a la posición central al gancho de remolque, después fije bien todos los tornillos, **excepto en el punto "c".**

M12 (8.8)	79 Nm
M12x1,5 (10.9)	110 Nm
M14x1,5 (10.9)	100 Nm + 90°
9. **En el caso del Volkswagen Touareg:** Ubique de nuevo en la cima del gancho de remolque la esponja interior quitado en el punto 4. (figura 3.)
10. Recorte el parachoques en base del patrón de recorte adjunto de acuerdo al tipo de auto.
11. Restituya el parachoques y las lámparas traseras.
12. Monte la lámina de soporte del enchufe con los elementos de enlace señalados en el punto "c", después fíjelo con la fuerza de torsión prescrita.
13. Cada 1000 km de uso es necesario comprobar las conexiones del perno (según los pares de apriete dados).
14. ACPS Automotive no asume responsabilidad de ningún tipo por defectos en el producto causados por o debidos a un uso imprudente, tanto por parte del usuario como de cualquier persona bajo su responsabilidad (art. 185, párrafo 2 N.B.W. (Código Civil Holandés)).
15. El montaje del gancho remolque puede ser efectuado solo por oficina profesional.

(F) 029741 Description du montage:

1. Séparer les différents éléments d'attelage. Enlever le mastic de protection autour des points de fixation.
2. Démonter les lampes arrières.
3. Démonter le pare-chocs arrière puis l'insertion du pare-chocs (elle ne sera plus nécessaire).
4. **Dans le cas de VW Touareg:** Enlever l'éponge intercalé de la pièce intercalée du pare-chocs (Figure 2)
5. Fixer le corps de l'attelage à la place de l'insertion du pare-chocs (aux points « a »), par les éléments de fixation inclus selon le dessin (avant cela, vérifier s'il faut utiliser les vis M12 ou les vis M14.)
6. **Dans le cas de Audi Q7:** Monter la boule de l'attelage (2) selon les suivants: aux points „b” et „c” fixer lâchement la boule de l'attelage (2), puis au point „b” serrer-la fixe au couple défini. De point „c” enlever les éléments de fixation.
7. **Dans le cas de VW Touareg:** Monter la boule de l'attelage (2) et au point „b” serrer-la fixe au couple défini en le fixant lâchement au point „c”.
8. Régler la boule de l'attelage en position centrale puis serrer toutes les vis fixes, **à l'exception du point „c”.**

M12 (8.8)	79 Nm
M12x1,5 (10.9)	110 Nm
M14x1,5 (10.9)	100 Nm + 90°
9. **Dans le cas de VW Touareg:** Remettre sur le sommet de l'attelage la pièce en éponge enlevée au point 4. (figure 3.)
10. Découper le pare-chocs selon le gabarit de découpe joint en accord avec le type de la voiture
11. Remonter le pare-chocs et les lampes arrières.
12. Monter la plaque supportant la prise par les éléments définis au point „c”, puis serrer-la fixe au couple défini.
13. Il est conseillé de vérifier le serrage de toute la boulonnerie après 1000 Km de traction.
14. ACPS Automotive décline toute responsabilité concernant des défauts éventuels de cet attelage qui seraient causés par une mauvaise utilisation. Seul l'utilisateur est responsable.
15. Le crochet de remorquage ne peut être monté que par un garage spécialisé.

(SF) 029741 Asennusohjeet:

1. Pura vetokoukku pakka us ja tarkista listasta, että kaikki asennuksessa tarvittavat osat löytyvät. Jos tarpeellista poista alustansuojaus kiinnityskohdista.
2. Pura perävalot.
3. Pura takapuolen puskuri ja sisäpuskuri (tätä ei tästedes tulla tarvitsemaan).
4. **VW Touaregin tapauksessa:** Irrota sisäsieni sisäpuskurista (kuva 2.)
5. Kiinnitä vetokoukku sisäpuskurin sijalle (pisteistä "a") oheisilla sitomaelementeillä kuvan mukaisesti (tarkista ennen, pitääkö käyttää M12- tai M14-ruuveja).
6. **Audi Q7 tapauksessa:** Asenna (2) vetokuula seuraavasti: kiinnitä vetokuula (2) pisteistä „b” ja „c” ja kiristä se pisteestä „b” määrättyllä paineella. Irrota sitomaelementit pisteestä „c”.
7. **VW Touaregin tapauksessa:** Irrota vetokuula (2), pisteestä „b” kiristä se määrättyllä paineella pisteestä „c” löysästi kiinnittäen.
8. Aseta vetokoukku keskiasentoon, ja kiristä kaikki ruuvit, **paitsi pisteestä „c”.**

M12 (8.8)	79 Nm
M12x1,5 (10.9)	110 Nm
M14x1,5 (10.9)	100 Nm + 90°
9. **VW Touaregin tapauksessa:** Laita kohdassa 4. irrotetut sisäsienet takaisin vetokoukun päälle (kuva 3.)
10. Leikkaa puskuri oheisen kaavan perusteella auton tyyppin mukaisesti.
11. Asenna puskuri ja perävalot paikalleen.
12. Asenna pistokkeenpitolevy pisteessä „c” merkatuilla sitomaelementeillä, ja kiristä se määrättyllä paineella.
13. Tuhannen kilometrin jälkeen kiristys tarkistettava.
14. ACPS Automotiveia ei voida pitää vastuullisena aine- tai henkilövahingoista, jotka johtuvat väärästä asennuksesta tai väärästä käytöstä (artikla 185 kohta 2 NBW).
15. Vetokoukun saa asentaa vain ammattihoitopaja.

(GB) 029741 Fitting instructions:

1. Unpack the towing bracket and check its contents against the parts list. If necessary, remove the underseal from around the fitting points of the luggage compartment / frame members.
2. Dismount the rear lights.
3. Dismount the rear bumper and then the inside bumper (it will be no longer used).
4. **For Volkswagen Touareg:** Take off the foam insert from the inside bumper (Figure 2)
5. Fix the towing hook body into the position of the inside bumper (at points “a”) with the attached bonding units in accordance with the drawing (before it make sure whether M12 or M14 screws should be used).
6. **For Audi Q7:** Mount the towing ball (2) as per the following: loosely fix the towing ball (2) at points „b” and „c”, and then tighten it at point “b” with the specified torque. Remove the bonding units from point „c”.
7. **For Volkswagen Touareg:** Mount the towing ball (2), tighten it at point „b” with the specified torque, loosely fixing it at point „c”.
8. Adjust the towbar into mid-position, and then tighten all of the screws, **except for at point “c”.**

M12 (8.8)	79 Nm
M12x1,5 (10.9)	110 Nm
M14x1,5 (10.9)	100 Nm + 90°
9. **For Volkswagen Touareg:** Replace the sponge insert removed in point 4 on top of the towbar (Figure 3)
10. Cut out the bumper on the basis of the attached template in accordance with the type of the car.
11. Reassemble the bumper and the rear lights.
12. Mount the socket plate with the bonding units marked at points „c”, and then tighten it with the specified torque.
13. After about 1000 km use, re-tighten the bolts and nuts to the specified torque.
14. ACPS Automotive cannot be held responsible for any defects in the product caused by fault or by any injudicious use whatever of the user or a person he is liable for. (sect. 185. art. 2 N.B.W.)
15. Only specialised services are authorised to install drawhooks.

(I) 029741 Istruzioni di montaggio:

1. Aprire l'imballaggio della struttura di traino e controllare il contenuto a fronte dell'elenco componenti. Se necessario, rimuovere il mastice di protezione intorno ai punti di fissaggio.
2. Smontare i fanali posteriori.
3. Smontare il paraurti posteriore, poi il pezzo interposto del paraurti (non se ne avrà più bisogno).
4. **Nel caso della VW Touareg:** Togliere il filtro dal paraurti interno (figura 2)
5. Fissare il corpo del gancio di trazione al posto del pezzo interposto del paraurti (nei punti „a”) in base al disegno, applicando i componenti di collocamento forniti (prima però, studiare accuratamente se usare il bullone M12 oppure quello M14).
6. **Nel caso della Audi Q7:** Montare la sfera di traino (2) come segue: fissare senza stringere la sfera di traino (2) ai punti „b” e „c”, poi stringerla al punto „b” col serraggio previsto. Rimuovere gli elementi di collegamento dal punto „c”.
7. **Nel caso della VW Touareg:** Montare la sfera di traino (2), stringerla al punto „b” col serraggio previsto fissandola senza stringere al punto „c”.
8. Regolare il gancio di traino in posizione centrale, poi stringere tutti i bulloni, **tranne al punto „c”:**

M12 (8.8)	79 Nm
M12x1,5 (10.9)	110 Nm
M14x1,5 (10.9)	100 Nm + 90°
9. **Nel caso della VW Touareg:** Rimettere sopra il gancio di traino il filtro (figura 3) rimosso al punto 4.
10. Tagliare il paraurti secondo la sagoma di ritaglio allegata, conformemente al tipo d'automobile
11. Rimontare il paraurti ed i fanali posteriori.
12. Montare il portapresa nel punto „c” con gli elementi di collegamento segnati e poi stringere col serraggio previsto.
13. Verificare il serraggio di tutti i bulloni dopo i primi 1000 Km. di traino.
14. La ACPS Automotive declina ogni responsabilità per errato o imperfetto montaggio del dispositivo di traino, come pure per uso errato o improprio dello stesso.
15. L'installazione del gancio di traino deve essere effettuata esclusivamente da tecnici specializzati.

(N) 029741 Monteringsveiledning:

1. Fjern vedlagte deler og festemateriell fra tilhengerfestet. Fjern eventuelt kitt som måtte finnes på festepunktene.
2. Demonter de bakre lampene.
3. Demonter støtfangeren og støtfangerinnlegget (dette trenger du ikke lenger).
4. **I tilfelle VW Touareg:** Fjern innleggskummet fra støtfangerinnlegget (bilde 2)
5. Fest tilhengerfestet på støtfangerinnleggets plass (ved punktene „a” ved hjelp av de vedlagte festeelementene i henhold til bildet. (Sjekk først om M12 eller M14 bolter skal brukes).
6. **I tilfelle Audi Q7:** Monter kuledelen (2) i henhold til følgende: fest kuledelen løst ved punktene „b” og „c” og så trekk boltene ved punkt „b” godt til med de forskrevne tiltrekningsmomentene.
7. **I tilfelle VW Touareg:** Monter kuledelen (2), trekk boltene godt til ved punkt „b” med de forskrevne tiltrekningsmomentene, og fest løst ved punkt „c”
8. Sett tilhengerfestet i riktig stilling i midten, og trekk alle boltene godt **til unntatt ved punkt „c”.**

M12 (8.8)	79 Nm
M12x1,5 (10.9)	110 Nm
M14x1,5 (10.9)	100 Nm + 90°
9. **I tilfelle VW Touareg:** Sett innleggskummet fjern under punkt 4. tilbake på toppen av tilhengerfestet.
10. Tagliare il paraurti secondo la sagoma di ritaglio allegata, conformemente al tipo d'automobile
11. Sett støtfangeren og de bakre lampene tilbake på plass igjen.
12. Monter kontaktholderen ved punkt „c” ved hjelp av de markerte festeelementene, og så trekk den godt til med den forskrevne tiltrekningsmomenten.
13. Det er nødvendig å etterstramme boltforbindelsene etter ca. 1000 km (i henhold til de oppgitte tilstrammingsmomentene).
14. ACPS Automotive kan ikke stilles ansvarlig for noen mangel ved produktet som kan forårsakes av skjødesløs eller ukyndig bruk. Ansvar er brukerens eget (paragraf 185. ledd 2 i den nederlandske sivilrettslige lovboken).
15. Monteringen av tilhengerfestet skal alltid utføres på fagverksted.

(NL) 029741 Montagehandleiding:

1. Meegeleverde onderdelen en bevestigingsmaterialen van de trekhaak verwijderen. Eventueel aanwezige kit ter plaatse van de bevestigingspunten verwijderen.
2. Demonteer de achterlichten.
3. Demonteer de achterbumper en verwijder daaruit de binnenbumper (deze komt te vervallen).
4. **Bij Volkswagen Touaregs:** Verwijder het schuimrubber van de binnenbumper (afbeelding 2)
5. Monteer de trekhaak op de plaats van de binnenbumper (punten "a"), met behulp van de meegeleverde bevestigingsmaterialen, aan de hand van de tekening (bepaal vooraf of de M12, danwel de M14 bouten gebruik moeten worden).
6. **Bij Audi Q7:** Monteer de trekkogel (2) als volgt: bevestig de trekkogel (2) handvast op de punten „b” en „c”, en trek hem aan op punt „b” met het voorgeschreven moment. Verwijder de bevestigingsmaterialen van punt „c”.
7. **Bij Volkswagen Touaregs:** Monteer de trekkogel (2) en trek deze op punt „b” aan met het voorgeschreven moment, hem daarbij handvast bevestigend op punt „c”.
8. Plaats de trekhaak in het midden en trek vervolgens alle bouten aan, **behalve op punt „c”**

M12 (8.8)	79 Nm
M12x1,5 (10.9)	110 Nm
M14x1,5 (10.9)	100 Nm + 90°
9. **Bij Volkswagen Touaregs** Plaats het in punt 4 verwijderde schuimrubber terug aan de bovenkant van de trekhaak (afbeelding 3).
10. Verwijder de bumper aan de hand van de meegeleverde uitsnijdsjabloon afhankelijk van het type auto
11. Monteer de bumper en de achterlichten.
12. Monteer de stekkerplaat met de aangeduide bevestigingsmaterialen op punt „c”, en trek deze aan met het voorgeschreven moment.
13. Het is noodzakelijk om na ca. 1000 km gebruik de boutverbindingen na te trekken (volgens gegeven aanhaalmomenten).
14. ACPS Automotive kan niet aansprakelijk worden gesteld voor enig gebrek in het produkt zoals veroorzaakt door de schuld of door welk onoordeelkundig gebruik ook van de gebruiker of een persoon voor wie hij aansprakelijk is (art. 185. lid 2 N.B.W.).
15. De montage van de trekhaak mag uitsluitend door een erkende garage uitgevoerd worden.

(PL) 029741 Instrukcja montażu:

1. Należy rozpakować hak holowniczy i akcesoria i dokładnie sprawdzić każdą część. W okolicy punktów umocowania należy usunąć taśmę ochronną.
2. Należy wymontować tylne światła.
3. Należy zdemontować tylny zderzak a następnie wkładkę zderzaka (nie będzie ona już potrzebna).
4. **W przypadku modelu Volkswagen Touareg:** Należy zdemontować gąbkę z wkładki zderzaka (rysunek 2.).
5. Należy zamontować blok haka holowniczego na miejsce wkładki zderzaka (w punktach „a”) za pomocą załączonych elementów mocujących na podstawie rysunku (wcześniej należy sprawdzić czy należy stosować śruby M12 czy M14).
6. **W przypadku modelu Audi Q7:** Należy zamontować zaczep kulisty (2) w następujący sposób: luźno zamontować zaczep kulisty (2) w punktach „b” i „c”, a następnie dociągnąć w punkcie „b” odpowiednim momentem. Z punktu „c” należy usunąć elementy mocujące.
7. **W przypadku modelu Volkswagen Touareg:** Należy zamontować zaczep kulisty (2), w punkcie „b”, dociągnąć odpowiednim momentem luźno mocując w punkcie „c”.
8. Zaczep kulisty należy umieścić w pozycji środkowej, a następnie dociągnąć wszystkie śruby, z **wyjątkiem punktu „c”**.

M12 (8.8)	79 Nm
M12x1,5 (10.9)	110 Nm
M14x1,5 (10.9)	100 Nm + 90°
9. Na wierzch haka holowniczego należy umieścić usuniętą w punkcie 4. wkładkę z gąbki (rysunek 3.)
10. Należy wykonać wycięcie na zderzaku według załączonego szablonu odpowiednio do typu samochodu
11. Należy zamontować z powrotem zderzak i tylne światła.
12. Należy zamontować płytę z gniazdem wtykowym w punkcie „c” za pomocą oznaczonych elementów mocujących, a następnie dociągnąć odpowiednim momentem.
13. Po zamontowaniu haka holowniczego i przebiegu około 1000 km należy sprawdzić wszystkie śruby mocujące i w razie potrzeby dokręcić odpowiednim momentem.
14. ACPS Automotive zapewnia gwarancję, za wyjątkiem uszkodzeń powstałych w wyniku nieprawidłowego użytkowania. (art.185 lid N.B.W.)
15. Montaż haka holowniczego może wykonać wyłącznie serwis autoryzowany.

(RU) 029741 Указания по монтажу:

1. Распакуйте фаркоп и его принадлежности, а затем проверьте каждую деталь. Если нужно, то в точках фиксации удалите защитную наклейку;
2. Демонтируйте задние фонари.
3. Демонтируйте задний бампер, а потом и вкладыш бампера (в дальнейшем они не потребуются).
4. **В случае Volkswagen Touareg:** Снимите губку-покладку с вкладыша бампера (рис. 2.)
5. Прикрепите тело фаркопа на место вкладыша бампера (в точках «а»), с помощью приложенных крепежных элементов, на основе рисунка (Перед этим проверьте, какие винты необходимо использовать, M12 или M14).
6. **В случае Audi Q7:** Прикрепите тяговой шарик (2) следующим образом: слегка прикрепите тяговой шарик (2) в точках „b” и „c”, после чего фиксируйте в точке „b” в соответствии с предписанным моментом. С точки „c” удалите крепежные элементы
7. **В случае Volkswagen Touareg:** Прикрепите тяговой шарик (2), после чего фиксируйте в точке „b” в соответствии с предписанным моментом, и слегка прикрепите в точке „c”.
8. Установите фаркоп по центру, после этого затяните все винты до упора, **за исключением точки „c”.**

M12 (8.8) 79 Nm
M12x1,5 (10.9) 110 Nm
M14x1,5 (10.9) 100 Nm + 90°

9. **В случае Volkswagen Touareg:** Установите обратно на верх фаркопа вкладную губку(рис. 3), снятую в соответствии с инструкцией под пунктом 4.
10. Вырежьте бампер на основании приложенного шаблона вырезания в соответствии с типом автомашины
11. Произведите монтаж бампера и фонарей.
12. Прикрепите пластину, держащую штепсель в точке „c” с помощью крепежных элементов, после чего фиксируйте ее согласно с предписанным моментом.
13. После пробега около 1000 км с использованием фаркопа нужно проверить затяжку всех винтов крепления фаркопа и, при необходимости, затянуть их установленным моментом затяжки;
14. Bosai даёт гарантию на фаркоп, кроме случаев, когда фаркоп использовали не по назначению (art. 185 lld 2 N.B.W);
15. Монтаж тягового крюка (фаркопа) разрешается производить исключительно специализированными и сертифицированными;

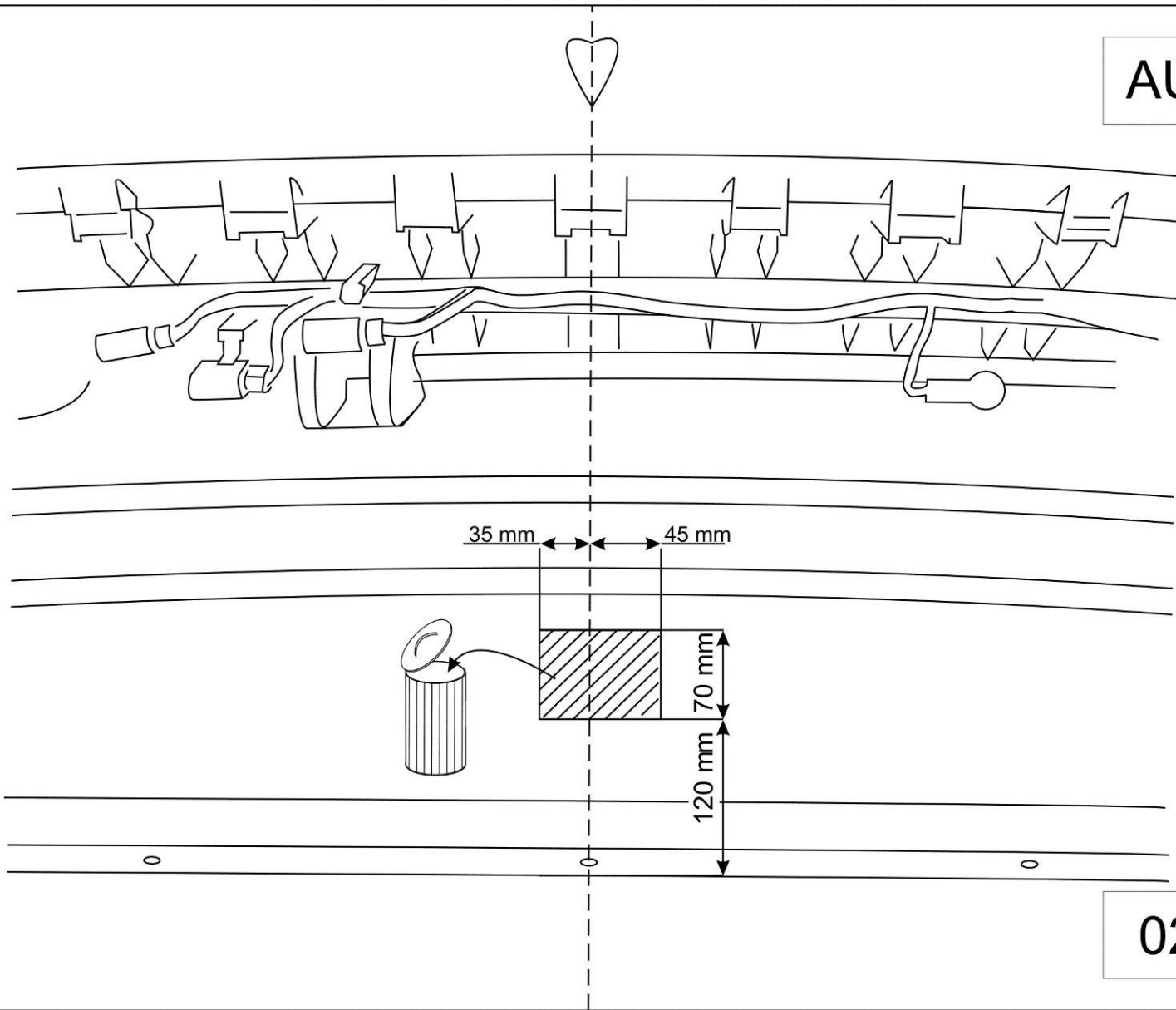
(S) 029741 Monteringsinstruktion:

1. Packa upp monteringssetsen och kontrollera innehållet mot detaljbeskrivning. Om det behövs tag bort underredsmassa runt monteringspunkterna i bagageutrymmet och under bilen.
2. Montera av baklyktorna.
3. Montera av dom bakre stötfångaren, sedan montera av stötfångare-inlägget (detta kommer ej att användas mer).
4. **I fall av Volkswagen Touareg:** Ta bort svamp-inlägget, från inlägget av stötfångaren (teckning 2.).
5. Montera kroppen av dragkroken, på stället av stötfångare-inlägget (vid punkterna „a”), med hjälp av dom bifogade bindelementerna, enligt teckningen. (Före monteringen, du måste bestämma över att antingen skruvarna M12, eller skruvarna M14 bör användas.)
6. **I fall av Audi Q7:** Montera dragkulan (2) enligt dom följande: sätta fast – endast lösligt – dragkulan (2), vid punkterna „b” och „c”, sedan skruva den fast, vid punkten „b”, med hjälp det föreskrivna åtdragningsmomentet. Ta bort bindelementerna, från punkten „c”.
7. **I fall av Volkswagen Touareg:** Montera dragkulan (2), sedan sätta den fast – endast lösligt – , vid punkten „c”, sedan skruva den fast, vid punkten „b”, med hjälp det föreskrivna åtdragningsmomentet.
8. Placera dragkroken i mellersta position, sedan skruva fast samtliga skruvarna, **förutom skruven, som finns vid punkten „c”.**

M12 (8.8) 79 Nm
M12x1,5 (10.9) 110 Nm
M14x1,5 (10.9) 100 Nm + 90°

9. **I fall av Volkswagen Touareg:** Placera tillbaka svamp-inlägget, på den övre delen av dragkroken, som togs bort vid punkten 4. (teckning 3.).
10. Klippa ut stötfångaren, enligt den bifogade klipp-schablonen, motsvarande typen av fordonet
11. Montera tillbaka stötfångaren och baklyktorna.
12. Montera skivan, som behåller kontakt dosan, vid punkten „c”, med hjälp av dom markerade bindelementerna, sedan skruva den fast, med hjälp det föreskrivna åtdragningsmomentet.
13. Det är nödvändigt att dra åt bultarna igen efter ungefär 1000 km körning (enligt angivna momentangivelser).
14. ACPS Automotive kan inte ställas till ansvar för fel på produkten som orsakats av användaren eller genom omdömeslöst bruk av produkten av användaren eller en person som han bär ansvar för (art. 185, paragraf 2 i den nederländska civilrättsbalken).
15. Monteringen av dragkroken får utföras endast av fackverkstad.

AUDI Q7

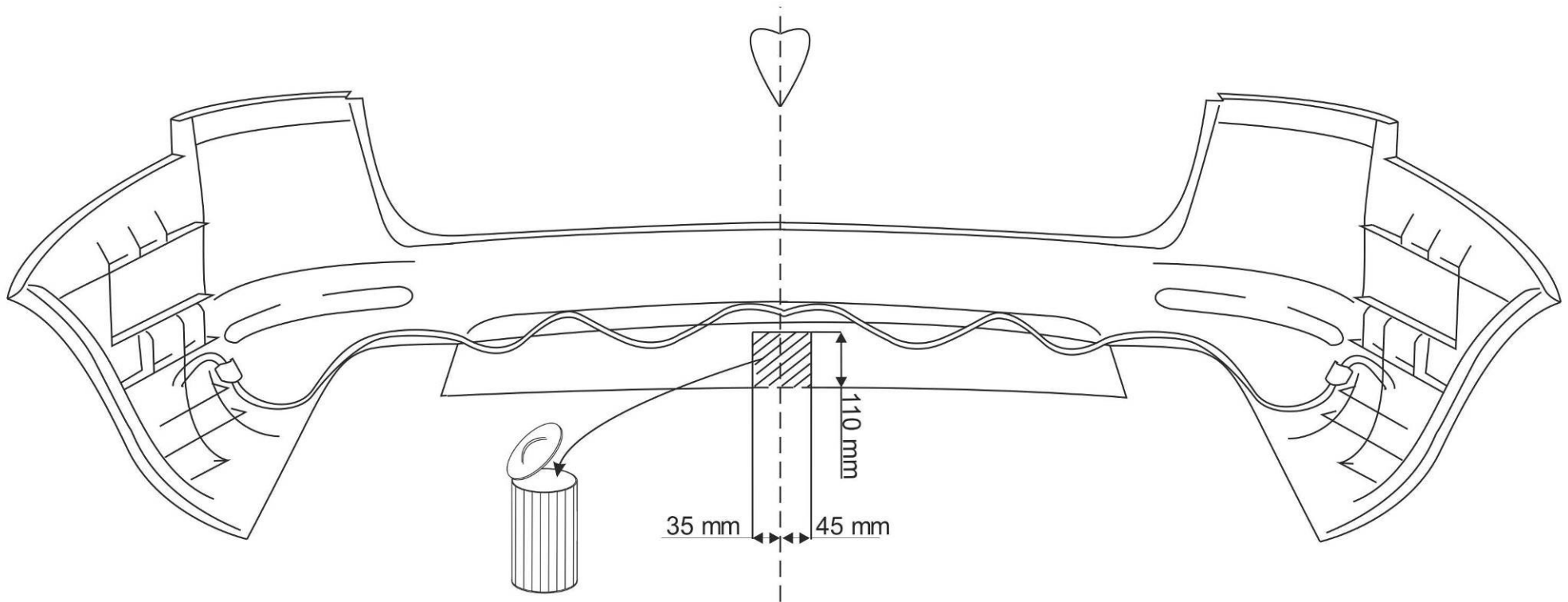


029-741

VW Touareg
2002 - 04/2010



~~VW Touareg
05/2010 →~~



029-741