



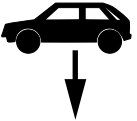
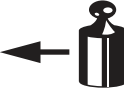

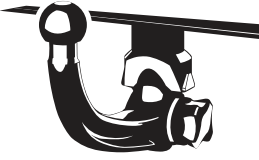
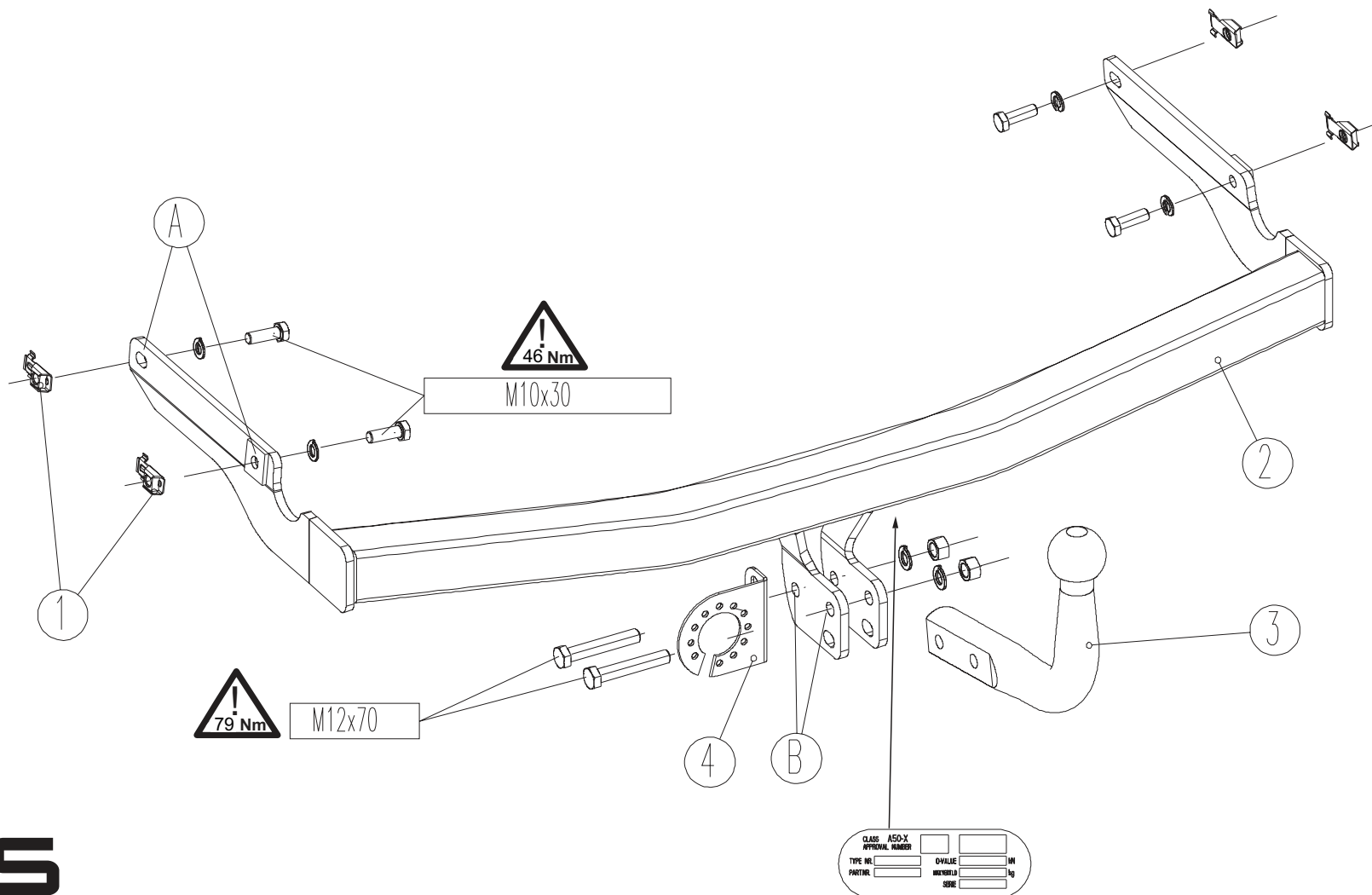
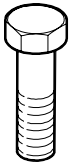
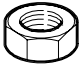








<ul style="list-style-type: none"> NL Montagehandleiding D Montageanleitung GB Fitting instruction F Instruction de montage E Instrucciones de montaje DK Montagevejledning N Monteringsveiledning S Monteringshandledning FIN Asennusohje I Istruzioni di montaggio CZ Návod k montáži PL Instrukcja montażu H Szerelési utasítás 	Partnr.: 033061 - PEUGEOT 206 <i>Hatchback XS</i>  1998 - 03/2003 - PEUGEOT 206 <i>Hatchback</i> →No.PR.09639 <i>(incl. Cabrio, GTi, XS,16V, 206CC)</i>  04/2003 - - PEUGEOT 206 +  04/2009 - Ball code: 38.380-2228	 EC 94/20 e4 00-2331	 1600 kg	 1100 kg	 50kg	D waarde value Wert valeur 6,39 kN	 (c) ACPS Automotive HUK Date: 31-01-2019 Rev. nr. 03
	Type number: 033061						

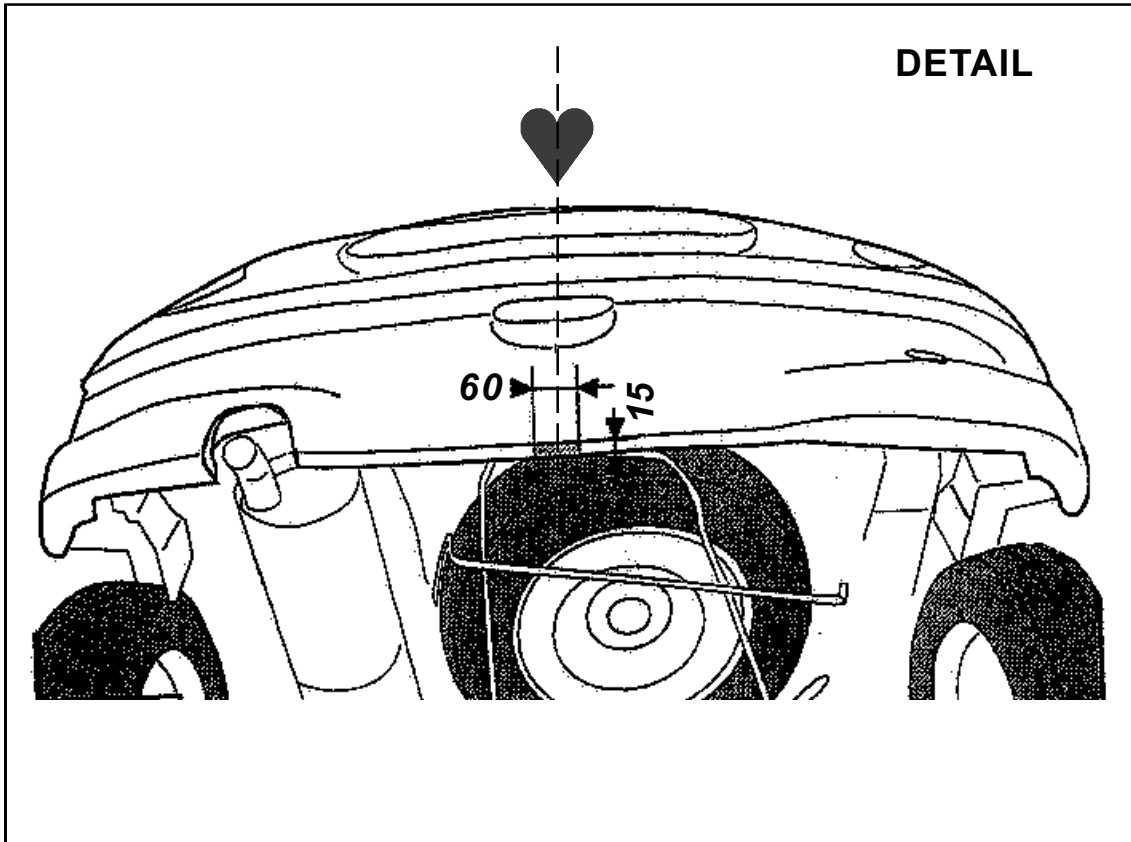


Meegeleverde onderdelen	Medfølgende komponenter	Componenti forniti a corredo
Mitgelieferte Befestigungsteile	Vedlagt festemateriell	Dodané upevňovací díly
Provided parts	Medföljande komponenter	Dostarczone części wymienn
Materiel de fixation joint	Mukana tulevat osat	Általunk biztosított alkatrészek
Piezas incluidas		

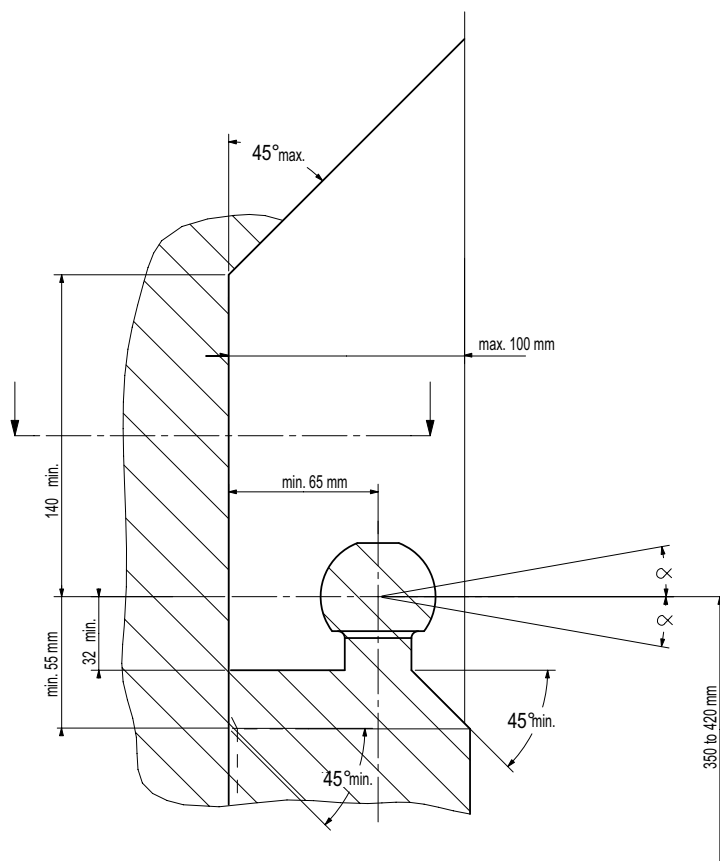
bolt	size	Quality	Quantity	Spanner
	M10x30	8.8	4	17
	M12x70	8.8	2	19

	2x M12
	4x A10 2x A12
	4x M10

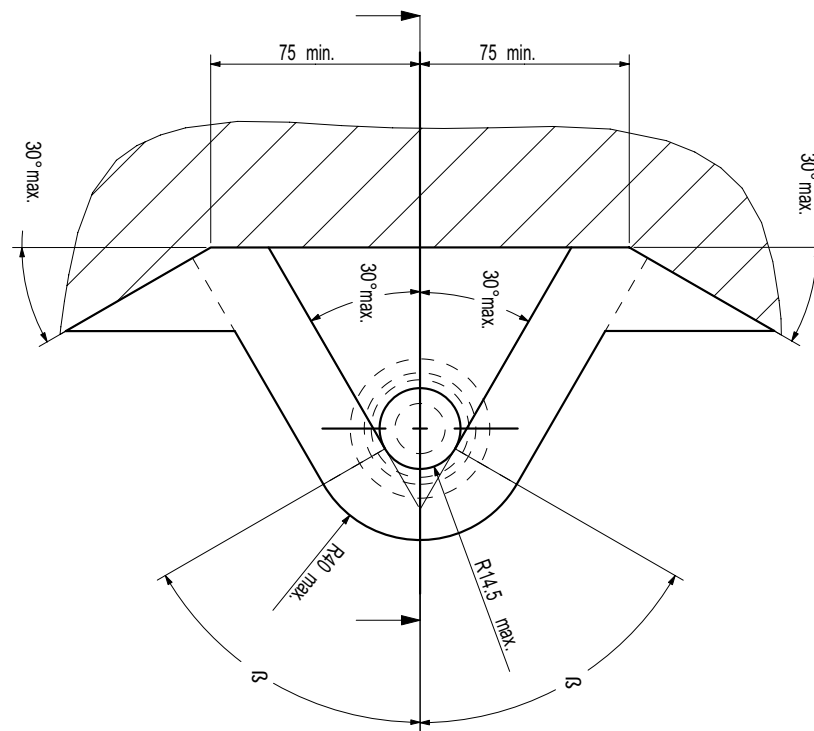
	
	



- (NL) De tussenruimte conform supplement VII, afbeelding 30 van de richtlijn 94/20/EG moet in acht worden genomen.
- (D) Der Freiraum nach Anhang VII, Abbildung 30 der Richtlinie 94/20/EG ist zu gewährleisten.
- (GB) The clearance specified in appendix VII, diagram 30 of guideline 94/20/EC must be guaranteed.
- (F) La zone de dégagement doit être garantie conformément à l'annexe VII, illustration 30 de la directive 94/20/CE.
- (E) Debe garantizarse el espacio libre, conforme al anexo VII, figura 30 de la directiva comunitaria CE/94/20.
- (DK) Frirummet skal overholdes iht. bilag VII, fig. 30 i direktiv 94/20/EU.
- (N) Frirummet etter tillegg VII, figur 30 i direktiv 94/20/EEC skal overholdes.
- (S) Spelrummet enligt bilaga VII, figur 30 i riktlinje 94/20/EG skall garanteras.
- (FIN) Vapaa tila on taattava direktiivin 94/20/EY liitteen VII, kuvan 30 mukaisesti.
- (I) Deve essere garantito lo spazio libero secondo l'allegato VII, figura 30 della direttiva 94/20/CE.
- (CZ) Volný prostor ve smyslu Přílohy VII, obr. 30 Směrnice č. 94/20/ES musí být zaručen.
- (PL) Należy zagwarantować wolną wysokość określoną na rysunku nr 30 dyrektywy 94/20/WE zawartej w załączniku nr VII.
- (H) A 94/20/EK irányelv VII. mellékletében, a 30. ábrán a vonógömbelhelyezése számára előírt szabad tér-adatokat biztosítani kell.



(NL) bij toelaatbaar totaal gewicht van het voertuig
 (D) bei zulässigem Gesamtgewicht des Fahrzeuges
 (GB) at laden weight of the vehicle
 (F) pour poids total en charge autorisé du véhicule
 (E) con peso total autorizado del vehículo
 (DK) ved tilladt samlet vægt for køretøjet
 (N) ved kjøretøyet tillatte totalvekt
 (S) vid fordonets tillåtna totalvikt
 (FIN) ajoneuvon suurimalla sallitulla kokonaispainolla
 (I) per un peso complessivo ammesso del veicolo
 (CZ) při celkové přípustné hmotnosti vozidla
 (PL) w przypadku największej dozwolonej masy całkowitej
 (H) rakománnyal terheit járműsúly esetén.



NL Bij gebruik van de trekhaak moeten de voorschriften van de van de voertuigfabrikant met betrekking tot het maximale trekgewicht en de maximale verticale kogeldruk in acht worden genomen, als gebruiksaanwijzing van het voertuig en de WVTA-documentatie. Raadpleeg uw dealer voor het maximale trekgewicht dat uw auto mag trekken. De voorschriften van deze trekhaak mogen niet overschreden worden.

Voorafgaand aan het trekken dient u in ieder geval de secundaire aansluiting, de veiligheidsketting, zeker te stellen, zodat de aanhanger automatisch tot stilstand komt als het trekoog losraakt. In het uiterste geval kan een dergelijke overbelasting leiden tot het losraken van de getrokken last, dat wil zeggen de aanhanger, caravan of fietsendrager. Dit kan vervolgens zwaar of dodelijk letsel toebrengen aan personen in het voertuig dat de last trekt en/of omstanders.

ACPS Automotive kan niet aansprakelijk worden gesteld voor enig gebrek aan het product, dat is veroorzaakt door onjuist of oneigenlijk gebruik (o.a. overbelasting) door de gebruiker of een persoon voor wie hij aansprakelijk is.

Er mag niet worden afgeweken van de als norm vastgestelde bevestigingspunten. Ook de nationale richtlijnen betreffende de goedkeuring van de toebehoren moeten in acht worden genomen. Al onze producten worden gecontroleerd op compleetheid middels een weegcontrolesysteem.

Reclamaties met betrekking tot ontbrekende onderdelen kunnen alleen geaccepteerd worden indien er een weegcontrolesticker kan worden getoond. De garantie geldt uitsluitend voor nieuwe trekhaken en toebehoren. Het gebruik van gebruikte, tweedehands producten is VERBODEN en levensgevaarlijk, waarvoor ACPS Automotive niet aansprakelijk kan worden gesteld.

GB Always refer to the instructions of the vehicle manufacturer, such as the vehicle manual and WVTA, relating to the maximum Permissible towing weight and the maximum vertical ball loading when using the towbar. Ask your vehicle manufacturer / local dealer about maximum towing weights that apply to your vehicle. You must not exceed the relevant specifications. Always secure the secondary coupling, the safety chain before towing, which enables the trailer to be stopped automatically in the event of separation of the towing ball.

In extreme cases overloading the towbar could result in the premature decoupling of the equipment being towed, that is a trailer, caravan or bicycle carrier. As a result this could also cause severe or fatal injuries to persons either within the towing vehicle and/or innocent bystanders in the area at that time.

ACPS Automotive may not be held responsible for any defect of the product caused by improper use or use other than the intended use (including overloading) by the user or any person for whom the user is responsible.

The fixing points specified as standard must be observed.
National guidelines concerning official approval of accessories must also be observed.

All our products are adjusted upon dispatch with a weight control system.
In the case of missing parts we can only accept a request of replacement with the weight control sticker.
Guarantee is valid only for new towbars and accessories. The use of second-hand towbars is prohibited and could be life-threatening, where ACPS Automotive cannot be held responsible.

D Bei der Nutzung einer Anhängervorrichtung sind die Vorschriften des Herstellers bezüglich der erlaubten maximalen Anhängelast und der maximal zulässigen Stützlast unbedingt einzuhalten. Erkundigen Sie sich bei Ihrem Fahrzeughersteller/lokalen Händler, über die maximale Anhängelast Ihres Fahrzeuges. Die angegebenen Werte dürfen nicht überschritten werden ! Die maximale Anhängelast und Stützlast der Anhängervorrichtung (Daten sind auf der Montageanleitung und Typenschild vermerkt) dürfen nicht überschritten werden!

Sobald an einer beliebigen Stelle der Kupplungskugel-Durchmesser von 49,0 mm oder kleiner erreicht ist, darf die Kugel der Anhängervorrichtung aus Sicherheitsgründen nicht mehr benutzt werden!

Die Überbelastung der Anhängervorrichtung (bzw. das Missachten der Vorschriften) kann zu schweren Schäden am Fahrzeug und/oder der Anhängervorrichtung führen.

Es dürfen keine Änderungen oder Umbauten an der Anhängervorrichtung vorgenommen werden ! Sie führen zum Erlöschen der Betriebserlaubnis.
Die Anhängervorrichtung dient zum Ziehen von Anhängern, welche mit Zugkugelpkupplungen ausgerüstet sind und zum Betrieb von Lastenträgern welche für die Montage auf der Kupplungskugel zugelassen sind, artfremde Benutzung ist verboten.

ACPS Automotive kann nicht für Fehler zur Verantwortung gezogen werden, die durch falschen oder nicht bestimmungsgemäßen Gebrauch (unter anderem Überlastung) verursacht wurden, entweder durch den Nutzer oder eine Person, für die der Nutzer verantwortlich ist.

Die vom Fahrzeughersteller serienmäßig genehmigten Befestigungspunkte sind eingehalten.

Nationale Richtlinien über die Anbauabnahmen sind zu beachten.
Diese Montage- und Betriebsanleitung ist den Kfz.-Papieren beizufügen.
Bei der Auslieferung wird jedes unserer Produkte mit einem Gewichtskontrollsystem überprüft. Im Falle fehlender Teile können wir der Bitte nach Nachlieferung nur entsprechen, wenn auch der Aufkleber, der die Gewichtskontrolle bestätigt, mit eingesandt wird.

FIN Vetokoukkua käyttäessä aina huomioi ajoneuvon valmistajan ohjeet koskien suurinta sallittua vetopainoa ja suurinta pystysuoraa kuularasitusta, ajoneuvon käyttöohjetta ja WVTA dokumentaatiota. Kysy jälleenmyyjältäsi paljonko autosi suurin sallittu vetopaino on. On kiellettyä ylittää vetokoukkua koskevat rajoitukset.
Ennen vetoa aina varmista toissijainen liitäntä, suojaketju, jotka mahdollistavat perävaunun automaattisen pysähtymisen vetokoukun irtautumisen tapauksessa.

Ääritapauksessa vetokoukun ylikuormitus johtaa vedetyn ajoneuvon, eli perävaunun, asuntovaunun tai polkupyörätelineen irtautumisen. Tämä saattaa aiheuttaa vetoajoneuvossa istuvien ja/tai kanssakulkijoiden vakavaa tai kuolemaan johtavaa loukkaantumista .

ACPS Automotive ei ota vastuuta tuotteen sellaisista vioista, jotka aiheutuvat väärästä tai epäasianmukaisesta käytöstä (muun muassa ylikuormitus) jotka johtuvat käyttäjän tai käyttäjän vastuulla olevan henkilön toimesta.

Määrätyistä standardikiinnityspisteistä ei saa erota.
Myös osien myöntämisen kansalliset direktiivit täytyy noudattaa.

Ennen toimitusta jokainen tuotteemme säädetään painotarkastussysteemin avulla. Puuttuvan osan voimme korvata vain ja ainoastaan tarkastusta todistavaa tarraa vastaan. Takuu kattaa vain uudet vetokoukut ja osat. Käytettyjen, jälleenmyytyjen tuotteiden käyttäminen on KIELLETTY ja hengenvaarallista, josta ACPS Automotive ei ole vastuussa.

F En cas de l'utilisation de la barre à remorquer les instructions du producteur du véhicule concernant le poids maximal remorqué permis et la charge maximale verticale de la boule doivent être suivies. De telles instructions peuvent être l'instruction d'utilisation du producteur du véhicule et la documentation WVTA. Prière de vous renseigner chez le vendeur /distributeur local du véhicule concernant le poids maximal permis que votre voiture peut remorquer. Il est interdit d'excéder les charges données dans les instructions relatives à la barre à remorquer. Avant de remorquer, connecter la connexion auxiliaire, la chaîne de sécurité avec ses points de fixation d'usine en tous cas. La chaîne de sécurité permet l'arrêt automatique de la remorque si la connexion principale se détachait.

Dans un cas extrême, la surcharge de la barre à remorquer peut causer le détachement de l'équipement remorqué c'est-à-dire de la remorque, de la caravane ou du support de bicyclette. La conséquence peut être une blessure grave ou mortelle pour les personnes se trouvant dans le véhicule remorquant et/ou pour les piétons innocents se trouvant auprès du véhicule.

ACPS Automotive ne s'engage à aucune responsabilité pour les défauts éventuels du produit qui sont causés par une utilisation incorrecte ou qui n'est pas conforme à la destination prévue du produit (y compris la surcharge) de la part de soit de l'utilisateur soit d'une personne de laquelle l'utilisateur est responsable.

Il est interdit d'utiliser de points de fixation qui ne sont pas selon les normes. Il faut suivre les lignes guides nationales relatives à l'approbation des pièces accessoires par des autorités.

Avant leur livraison, tous nos produits sont mis au point à l'aide d'un système contrôlant le poids. S'il y a des pièces manquantes, nous ne pouvons satisfaire les demandes de livraison ultérieure que si l'étiquette confirmant le contrôle du poids est présentée. La garantie ne s'applique qu'aux nouveaux barres à remorquer et qu'aux nouveaux accessoires. Il est INTERDIT d'utiliser des produits usés, venant de deuxième main qui menacent aussi de mort et pour lesquels ACPS Automotive ne s'engage à aucune responsabilité.

DK Altid henvis Dem til producentens forskrifter om maksimal tilladte koblingsvægt og maksimal vertikale kuglevægt, samt køretøjets brugsanvisning og WVTA dokumentation, når De bruger trækkrogen. Spørg Deres bilforhandler/lokale forhandler om maksimal koblingsvægt, der gælder for Deres køretøj. Værdier tilladt for trækkrog må ikke overstiges. Altid tilslut den sekundære kobling, sikkerhedskæde til dens originale befestelsespunkt(er) før bugsering, sådan at traileren kunne stoppe automatisk i tilfælde af, at trækkuglen kobles af.

I ekstreme tilfælde kan overbelastning af trækkrogen medføre for tidlig afkobling af det bugserede udstyr, f.eks. trailer, kasse, campingvogn eller cykelholder. Som følge kan det også forårsage alvorlige eller dødelige kvæstelser for personer, der opholder sig enten i det bugserende køretøj og/eller uskyldige tilskuere i området på det pågældende tidspunkt.

ACPS Automotive kan ikke holdes ansvarlig for eventuelle fejl i produktet, som opstår som følge af forkert eller anden u hensigtsmæssig brug (inkl. overbelastning) af brugeren eller enhver person, som brugeren er ansvarlig for.

Befæstelsespunkterne, som er angivet som standard, skal overholdes. Nationale retningslinjer for officiel godkendelse af tilbehør skal også overholdes.

Alle vores produkter er kontrolleret før afsendelse vha. et vægtstyresystem. I tilfælde af manglende dele kan vi kun acceptere en anmodning om erstatning hvis en sticker foreligger, der attesterer, at vægtkontrol er blevet udført. Garantien gælder kun for nye trækroge og tilbehør. Brug af brugte trækroge er forbudt og kan medføre livsfare, som ACPS Automotive ikke kan holdes ansvarlig for.

I Fare sempre riferimento alle istruzioni del costruttore del veicolo, al manuale del veicolo e alla documentazione WVTA, relative al peso rimorchiabile massimo ammissibile e al carico massimo della sfera verticale quando si usa il gancio di traino. Chiedere al produttore del veicolo o al rivenditore locale quant'è il peso massimo trainabile ammesso per il veicolo. Non superare i valori consentiti per il gancio di traino.

Prima di trainare collegare sempre l'attacco secondario, la catena di sicurezza, ai punti d'attacco prefabbricati per rendere possibile l'arresto automatico del rimorchio in caso di sganciamento della sfera di traino.

In casi estremi il sovraccarico del gancio di traino potrebbe comportare il precoce sganciamento del dispositivo trainato, sia che si tratti d'un rimorchio, d'una roulotte o d'un portabiciclette. Di conseguenza ciò potrebbe causare lesioni gravi o mortali alle persone all'interno del veicolo trainante e/o a persone innocenti in transito nella zona in quel momento.

ACPS Automotive non può essere ritenuta responsabile per eventuali difetti del prodotto causati da un uso improprio o diverso da quello della destinazione d'uso (compreso il sovraccarico) da parte dell'utilizzatore o di qualsiasi persona per la quale l'utilizzatore è responsabile.

I punti di fissaggio definiti di serie devono essere rispettati. Devono essere osservate le normative nazionali sui collaudi degli accessori.

Tutti i nostri prodotti sono controllati al momento della spedizione con un sistema di controllo del peso.

Nel caso di parti mancanti possiamo accettare una richiesta di sostituzione solamente insieme all'etichetta certificante l'avvenuto controllo del peso. La garanzia è valida soltanto per ganci di traino ed accessori nuovi. Il montaggio di ganci usati e di seconda mano è VIETATO e può causare lesioni mortali alle persone, cosa per cui ACPS Automotive non può essere ritenuta responsabile.

N Ved anvendelse av tilhengerfestet skal det tas hensyn til kjøretøyfabrikantens forskrifter og anvisninger nedsatt i kjøretøyets bruksanvisning og WVTA dokumentasjon vedrørende maksimal tauvekt og maksimalt vertikalt kulevekt. Spør fabrikanten / merkeforhandleren om den maksimale tauvekten. Det er forbudt å overskride forskriftene vedrørende tilhengerfestet. Den sekundære tilkoblingen, sikkerhetskjeden, skal alltid tilkobles til de(n) angitte fabrikkpunkt(en)e før anvendelsen av tilhengeren for at traileren kan stoppes i tilfelle hovedkoblingens eventuell løsrivelse.

I ekstreme tilfeller kan overbelastning resultere i at det tauete annlegget, altså trailer, campingvogn eller sykkeltrailer løsrives fra kjøretøyet. Og dette kan føre til alvorlige eller dødlige skader til personer sittende i den tauende bilen og/eller andre uskyldige personer som oppholder seg i nærheten.

ACPS Automotive kan ikke holdes ansvarlig for eventuelle produkfeil som framstår ifølge skjodesløs eller ukyndig bruk (blant annet overbelastning) av brukeren eller an annen person som brukeren er ansvarlig for.

Det skal tas hensyn til festepunktene angitt som standard. Det skal tas hensyn til nasjonale retningslinjer som gjelder offisiell godkjenning av tilbehør.

Ved transporten er alle våre produkter kontrollert ved hjelp av vektkontroll-systemet. I tilfelle manglende bestanddeler er erstatningen bare mulig ved framvisning av etiketten som attesterer vektkontrollen. Garantien gjelder bare for nye tilhengerfester og bestanddeler. Anvendelse av annenhåndsprodukter er FORBUDT og kan føre til dødlige personsskader, som ACPS Automotive kan ikke stilles ansvarlig for.

E En caso de utilizar gancho de remolque, hay que observar obligatoriamente las prescripciones del fabricante del vehículo referentes al peso máximo permitido de remolque y a la carga máxima vertical de la bola, tanto como al manual de uso como a la documentación WVT. Pregunte al comerciante de la marca/comerciante local, de que cuánto es el peso remolcable máximo de su auto. Está prohibido traspasar los valores de las prescripciones referentes al gancho de remolque.

Antes de remolcar siempre asegure la conexión secundaria, cadena de seguridad, los cuales hacen posible el paro automático del remolque, en el caso del desprendimiento de la bola de remolque.

Este tipo de sobrecarga en casos extremos puede traer como resultado el desprendimiento del dispositivo remolcado, o sea del carro de remolque, de la caravana, o del portabicicletas. Y esto puede ocasionar lesiones graves o mortales a las personas que están en el vehículo remolcador y/o a las personas inocentes que están en el área.

ACPS Automotivo asume responsabilidad de ningún tipo por error eventual del producto causado por uso incorrecto o por no usarlo a lo que fue destinado (incluido la sobrecarga), tanto por parte del usuario como de cualquiera persona bajo su responsabilidad.

Hay que tener en cuenta las prescripciones de los puntos de fijación estandarizado determinado. Hay que tener en cuenta las directivas nacionales referentes a la autorización oficial de los accesorios

Antes del transporte, controlamos todos nuestros productos en un sistema de control de peso. En el caso de accesorios faltantes, el pedido referente a su reemplazo sólo lo podemos aceptar conjunto con la presentación de la etiqueta adhesiva que certifica el control de peso. La garantía sólo es válida para ganchos de remolque y accesorios nuevos. Está PROHIBIDO y es mortalmente peligroso usar productos usados o de segunda mano, por lo que ACPS Automotive no asume la responsabilidad.

CZ Při použití tažného zařízení se vždy řiďte pokyny výrobce vozidla, návodu k obsluze vozidla a WVTA, týkajících se maximální přípustné hmotnosti taženého nákladu, a maximálního svislého zatížení koule. Informujte se u místního prodejce/výrobce vozidla o maximálních hmotnostech taženého nákladu, které se vztahují k vašemu vozidlu. Nepřekračujte hodnoty povolené pro tažné zařízení. Před tažením přívěsu v každém případě zabezpečte sekundární spojení, bezpečnostní řetěz, které umožní automatické zastavení přívěsu v případě oddělení hlavního spojovacího zařízení.

V extrémních případech přetížení tažného zařízení může vést k oddělení zařízení a uvolnění přívěsu, ať už je to trailer, přívěs, karavan nebo nosič jízdních kol. V důsledku to může také způsobit vážné nebo smrtelné zranění osob ve vozidle a/nebo neviných kolemjdoucích v této oblasti v té době.

Firma ACPS Automotive nenes odpovědnost za žádnou vadu výrobku, způsobenou nesprávným použitím nebo použitím jiným než je zamýšlené použití (včetně přetížení) ze strany uživatele nebo osoby, za kterou je zodpovědný uživatel.

Upevňovací body uvedené ve standardu musí být dodrženy. Také musí být dodrženy národní předpisy týkající se oficiálního schválení příslušenství.

Všechny naše výrobky jsou před expedicí kontrolovány systémem pro kontrolu hmotnosti. V případě chybějících dílů můžeme přijímat žádosti o náhradu pouze po předložení štítku o kontrole hmotnosti. Záruka je platná pouze pro nové tažné zařízení a příslušenství. Používání tažných zařízení z druhé ruky je ZAKÁZÁNO a může způsobit smrtelné zranění, za které ACPS Automotive nelze činit odpovědným.

S Läs alltid instruktionerna från tillverkaren av fordonet, bruksanvisningen av fordonet och WVTA, avseende den maximala tillåtna vikten av släpvagnen och den maximala vertikala belastningen av dragkulan vid användningen av dragkroken. Fråga tillverkaren av fordonet / lokala återförsäljaren om de maximala dragvikterna som gäller för ditt fordon, och som inte överstiger mer värdena, som är tillåtna för dragkroken. Anslut alltid den sekundära kopplingen, säkerhetskedjan, till sin fabrikstillverkade fästpunkt(er) innan bogsering, för att släpvagnen ska stoppas automatiskt i händelse av separationen av huvudkopplingen.

I extrema fall, överbelastningen av dragkroken kan leda till en förtidig frikoppling av den utrustning som bogseras, oavsett om det är en släpvagn, låda, husvagn eller cykelhållare. Som ett resultat av detta, den kan också leda till allvarliga eller livshotande skador till person, antingen inom dragfordonet och / eller oskyldiga åskådare, som finns i området vid den tiden.

ACPS Automotive kan inte hållas ansvarig för någon skada på produkten som orsakas av en felaktig användning, eller användningen som är andra än den avsedda användningen (inklusive överbelastning) av användaren eller personen, för vilken användaren är ansvarig.

Fästpunkterna, som anges som standard, måste följas. De nationella riktlinjer för det officiellt godkännandet av tillbehör måste också beaktas.

Alla våra produkter är kontrollerade vid leverans med en viktkontroll-system. I fall av saknade beståndsdelar kan vi endast acceptera en begäran om ersättning med viktkontroll-klistermärke. Garanti gäller endast för nya dragkrokar och tillbehör. Montering av begagnade dragkrokar är förbjudet, och kan leda till livshotande skador till person, där ACPS Automotive inte kan hållas ansvarig.

PL W przypadku korzystania z zaczepu kulistego należy obowiązkowo przestrzegać przepisów producenta dotyczących maksymalnej masy przyczepy oraz maksymalnego pionowego obciążenia zaczepu, jak instrukcja użycia i dokumentacja WVTA. Proszę zapytać dystrybutora/miejscowego sprzedawcy, jaka jest maksymalna masa ciągniona Waszego samochodu. Specyfikacje dla zaczepu kulowego nie mogą być przekroczone.

Przed holowaniem w każdym przypadku należy zapewnić dodatkowe połączenie, łańcuch bezpieczeństwa, który umożliwiają automatyczne zatrzymanie się przyczepy w przypadku oderwania się haka.

W skrajnych przypadkach, przeciążenie zaczepu kulistego może spowodować uwolnienie się sprzętu ciągnionego, a więc przyczepy, przyczepy kempingowej lub uchwytu na rower. Może to spowodować poważne lub śmiertelne obrażenia ciała osób znajdujących się w pojeździe ciągnącym i/lub przebywających w pobliżu przypadkowych przechodniów.

ACPS Automotive nie ponosi odpowiedzialności za ewentualne uszkodzenia produktu, które powstały w wyniku błędnego lub niewłaściwego użytkowania (w tym przeciążenia), spowodowanego przez użytkownika, lub inne osoby, za które użytkownik jest odpowiedzialny.

Od określonych, jako standard punktów mocowania nie należy odbiegać. Należy również przestrzegać krajowych wytycznych oficjalnego zatwierdzenia akcesoriów.

Przed transportem wszystkie nasze produkty regulowane są systemem kontroli wagi. W przypadku braku jakiejś części proszę o uzupełnienie jesteśmy w stanie spełnić wyłącznie po przedstawieniu naklejki zaświadczonej kontrolę wagi. Gwarancja dotyczy jedynie nowego haka i akcesoriów. Zastosowanie używanych, odkupionych akcesoriów jest WZBRONIONA i zagraża życiu, ACPS Automotive nie ponosi za to odpowiedzialności.

H A vonóhorog használata esetén a jármű gyártójának a megengedett maximális vontatott súlyra és a maximális függőleges gömbterhelésre vonatkozó előírásait, mint a jármű használati utsítása és WVTA dokumentációja, kötelezően be kell tartani. Kérdezze meg gépjármű-kereskedőjét/helyi forgalmazóját, mennyi az Ön autója által maximálisan vontatható súly. A vonóhorogra vonatkozó előírásokat tilos túllépni. Vontatás előtt minden esetben biztosítsa a másodlagos kapcsolódást, biztonsági lánc, amik lehetővé teszik a pótkocsi automatikus megállását a vonógömb leválása esetén.

Szélsőséges esetben a vonóhorog túlterhelése a vontatott berendezés, tehát az utánfutó, lakókocsi vagy kerékpártartó elszabadulását eredményezheti. Ez pedig súlyos vagy halálos kimenetelű sérülést okozhat a vontató járműben tartózkodó személyeknek és/vagy a területen tartózkodó véttlen nézelődőknek.

Az ACPS Automotive nem vonható felelősségre a termék olyan esetleges hibáiért, amelyeket helytelen vagy nem rendeltetésszerű használat okozott (többek között túlterhelés), akár a felhasználó, akár olyan személy részéről, akiért a felhasználó felelősséggel tartozik.

A szabványosként meghatározott rögzítési pontoktól eltérni nem lehet. A tartozékok hatósági jóváhagyására vonatkozó nemzeti irányelveket is be kell tartani.

Kiszállítás előtt valamennyi termékünket súlyellenőrző rendszerrel állítjuk be. Hiányzó alkatrész esetén, csak a súlyellenőrzés megtörténtét igazoló matrica ellenében áll módunkban eleget tenni a pótlásra vonatkozó kérésnek. A garancia csak új vonóhorgokra és tartozékokra érvényes. Használt, másodkézből származó termék használata TILOS és életveszélyes, amiért az ACPS Automotive nem vonható felelősségre.

RU В случае пользования фаркопом Вы должны соблюдать инструкции производителя автомобиля в связи с допускаемым максимальным буксируемым грузом и максимальной вертикальной нагрузкой автомобиля, инструкции по эксплуатации а также документацию WVTA. Спросите у местного дилера/распределителя какой максимальный груз можно буксировать Вашим автомобилем. Вы не должны превышать технические характеристики фаркопа.

Перед буксировкой, обязательно присоедините вторичное сцепление, страховочную цепь к заводским точкам, что обеспечит автоматическую остановку прицепа в случае рассоединения главной муфты сцепления.

Крайняя перегрузка прицепа может вызвать его отключение, независимо от того, будет ли это прицеп, коробка, караван или держатель велосипеда. Кроме того, в таких случаях люди, сидящие в автомобиле и/или невинные прохожие, находящиеся в то время вблизи автомобиля могут получить смертельные или серьезные травмы.

ACPS Automotive не несет ответственности за любые дефекты продукта, которые возникли вследствие несоответственного пользования или пользования не по назначению (включая перегрузку) пользователем или любым лицом, за которым пользователь несет ответственность.

Определенные в качестве стандарта точки крепления должны соблюдаться. Государственные руководящие принципы, касающиеся официального утверждения аксессуаров также должны соблюдаться.

После отправки все наши продукты контролируются системой управления веса. В случае недостающих частей мы принимаем запрос о замене только с наклейкой контроля веса. Гарантия действительна только для новых фаркопов и аксессуаров. Монтаж старых фаркопов запрещен, ибо это может вызвать смертельные травмы, поэтому за это ACPS Automotive не несет ответственности.

H **FONTOS: A VONÓRÚD VONÓGÖMBJE TAKARJA A KÖDLÁMPÁT. EZ AZT JELENTI, HOGY A VONÓGÖMBÖT EL KELL TÁVOLÍTANI, HA A VONÓGÖMB HASZNÁLATON KÍVÜL VAN.**

033061 SZERELÉSI ÚTMUTATÓ

1. Csomagolja ki a vonóhorogot és ellenőrizze a tartalmát, összevetve az alkatrészlistával. Szükség esetén távolítsa el az alsó tömitést a vonóhorog rögzítési pontjairól.
2. Készítsen egy bemetszést a lökhárító alján a rajz szerint. Nem szükséges a lökhárító eltávolítása.
3. Távolítsa el a pótkereket.
4. Lazítsa meg a kipufogó hangtompítójának gumigyűrűit.
5. Távolítsa el a kipufogó hangtompítójának hővédő lemezét, ha van ilyen.
6. Távolítsa el a lökhárítótartók csavaranyáit és hajtsa le a tartókat.
7. Helyezzen 2 db „1”-es M10-es kosaras anyát a bal- és jobboldali alváztartókba.
8. Helyezze a „2”-es vonóhorogtestet az alváztartók közé és szerelje fel őket az „A” furatokhoz 4 db M10x30-as csavart és 4 db rugós alátéteket használva.
9. Húzza fixre a vonóhorog testet. Használja az 1. oldalon feltüntetett meghúzó nyomatékot.
10. Tegye vissza a lökhárítótartókat.
11. Tegye vissza a hővédő lemezt.
12. Ha a hővédő lemez hozzáér a kipufogó hangtompítójához, óvatosan hajtsa meg vagy mozgassa a hővédő lemezt, úgy, hogy egy 2 mm-es szabad mozgástér jöjjön létre.
13. Tegye vissza a kipufogó hangtompítójának gumigyűrűit és a pótkereket.
14. Szerelje fel a vonógömböt „3” és a dugaljtartó lemezt „4” az „B” furatokhoz 2 db M12x70 csavart, rugós alátéteket és anyákat használva.
15. Húzza fixre a vonógömböt. Használja az 1. oldalon feltüntetett meghúzó nyomatékot.

NL **BELANGRIJK: DE KOGEL VAN DE TREKHAAK DEKT HET MISTLICHT AF. VERWIJDER DAAROM DE KOGEL ALS U DE TREKHAAK NIET GEBRUIKT.**

033061 MONTAGEHANDLEIDING

1. Meegeleverde onderdelen en bevestigingsmaterialen van de trekhaak verwijderen. Eventueel aanwezige kit ter plaatse van de bevestigingspunten verwijderen.
2. Maak een uitsparing in de onderzijde van de bumper volgens detail. De bumper hoeft hiervoor niet gedemonteerd te worden.
3. Verwijder het reservewiel.
4. Maak de rubberringen van de uitlaatdemper los.
5. Verwijder, indien aanwezig, het hittedeksel van de uitlaatdemper.
6. Verwijder de moeren van de bumpersteunen en klap deze steunen vervolgens naar beneden.
7. Plaats 2 kooimoeren M10 „1” in de linker- en rechterchassisbalk.
8. Plaats onderhaak „2” tussen de chassisbalken en bevestig deze met 4 bouten M10x30 en 4 veerringen t.p.v. de gaten „A”.
9. Zet de trekhaak vast. Hanteer hierbij de aanhaalmomenten zoals aangegeven op pagina 1.
10. Maak de bumpersteunen vast.
11. Herplaats het hittedeksel.
12. Indien het hittedeksel met de uitlaatdemper in contact komt, dient u het deksel zodanig te verschuiven of voorzichtig te buigen dat er een speling van 2 mm ontstaat.
13. Herplaats de rubberringen van de uitlaatdemper en het reservewiel.
14. Monteer kogel „3” incl. stekkerdoosplaat „4” met 2 bouten M12x70, veerringen en moeren t.p.v. de gaten „B”.
15. Zet de kogel vast. Hanteer hierbij de aanhaalmomenten zoals aangegeven op pagina 1.

D **ACHTUNG: DIE KUGEL DER ANHÄNGEVORRICHTUNG DECKT DIE NEBELSCHLURLEUCHTE AB. DIE KUGEL ABNEHMEN WENN DAS FAHRZEUG OHNE ANHÄNGER BETRIEBEN WIRD.**

033061 MONTAGEANLEITUNG

1. Die Anhängervorrichtung auspacken und die Befestigungsteile auf Vollständigkeit überprüfen. Im Bereich der Befestigungspunkte den Unterbodenschutz entfernen.
2. Einen Ausschnitt, gemäß Detail, an der Unterseite des Stoßfängers vornehmen. Der Stoßfänger wird dazu nicht demontiert.
3. Das Reserverad entfernen.
4. Die Gummiringe des Schalldämpfers lösen.
5. Falls nötig, das Hitzeschild des Schalldämpfers entfernen.
6. Die Muttern der Stoßfängerstützen entfernen und die Stoßfängerstützen nach unten klappen.
7. Zwei Käfigmutter M10 „1” in den linken und rechten Chassisrahmen legen.
8. Den Querträger „2” zwischen die Chassisrahmen legen und mit 4 Schrauben M10x30 und 4 Federringen an die Löcher „A” montieren.
9. Die Anhängervorrichtung festziehen. Handhaben Sie hierbei die Anzugsmomente gemäß Seite 1.
10. Die Stoßfängerstützen wieder montieren.
11. Das Hitzeschild wieder montieren.
12. Biegen Sie das Hitzeschild vorsichtig um oder verschieben Sie es falls es den Schalldämpfer berührt. Der Abstand zwischen Schalldämpfer und Hitzeschild sollte 2mm betragen.
13. Die Gummiringe des Schalldämpfers und das Reserverad wieder montieren.
14. Die Kugel „3” und Steckdosenhalterplatte „4” mit 2 Schrauben M12x70, Federringen und Muttern an die Löcher „B” montieren.
15. Die Kugel festziehen. Handhaben Sie hierbei die Anzugsmomente gemäß Seite 1.

GB **IMPORTANT: THE BALL OF THE TOWBAR COVERS THE MIST LAMP. THIS MEANS THAT THE BALL MUST BE REMOVED IF THE TOWBAR IS NOT IN USE.**

033061 FITTING INSTRUCTIONS

1. Unpack the towing bracket and check its contents against the parts list. If necessary, remove the underseal from around the fitting points of the luggage compartment/frame members.
2. Make a recess at the lower-side of the bumper according the detail. It is not necessary to remove the bumper.
3. Remove the spare wheel.
4. Loosen the rubber rings of the exhaust damper.
5. Remove, if present, the heatshield of the exhaust damper.
6. Remove the nuts of the bumper supports and fold the supports down.
7. Place 2 cage nuts M10 "1" in the LH and RH frame members.
8. Place crossbar "2" between the frame members and mount them using 4 bolts M10x30 and 4 spring washers at the holes "A".
9. Attach the towbar. Use the tightening tolerances as shown on page 1.
10. Replace the bumper supports.
11. Replace the heat shield.
12. If the heat shield touches the exhaust damper, carefully bend or move the heat shield in such way that play of 2 mm is created.
13. Replace the rubber rings of the exhaust damper and the spare wheel.
14. Mount ball "3" including socketplate "4" using 2 M12x70 bolts, spring washers and nuts at the holes "B".
15. Attach the ball. Use the tightening tolerances as shown on page 1.

F **ATTENTION: LA BOULE DE L'ATTELAGE DEVRA ÊTRE DÉMONTÉE APRÈS UTILISATION CAR ELL MASQUE LE FEU ANTIBROUILLARD.**

033061 DESCRIPTION DU MONTAGE

1. Séparer les différents éléments d'attelage. Enlever le mastic de protection autour des points de fixation.
2. Faire une découpe au dessous le pare-chocs suivant le détail. Il n'est pas nécessaire de démonter le pare-chocs.
3. Enlever le logement de roue de secours.
4. Défaire les caoutchoucs de la suspension d'échappement.
5. Enlever, s'il est existant, l'écran thermique du silencieux d'échappement.
6. Enlever les écrous des supports du pare-chocs et rabattre les supports vers le bas.
7. Placer deux écrous cage M10 "1" dans les longerons dû chassis (à gauche et à droite).
8. Placer la traverse "2" entre les longerons dû chassis et monter à l'aide des 4 boulons M10x30 et 4 rondelles grower au niveau des trous "A".
9. Fixer l'attelage. Utiliser les couples de serrage conformément à la page 1.
10. Rémonter les supports du pare-chocs.
11. Rémonter l'écran thermique.
12. En cas de contact entre l'écran thermique et le silencieux d'échappement, déformer ou glisser légèrement l'écran thermique pour générer un jeu de 2 mm.
13. Remettre les caoutchoucs de la suspension d'échappement et le logement de roue de secours.
14. Monter la boule "3" et le support de prise "4" au niveau des trous "B" à l'aide des 2 boulons M12x70, des rondelles grower et des écrous.
15. Fixer la boule. Utiliser les couples de serrage conformément à la page 1.

E **IMPORTANTE: LA BOLA DEL GANCHO CUBRE EL FARO ANTINEBLA. POR ESO, RETIRAR LA BOLA CUANDO NO UTILIZA EL GANCHO.**

033061 INSTRUCCIONES DE MONTAJE

1. Sacar las piezas y el material de sujeción incluidos en el gancho de remolque. Si procede, retirar el pegamento existente en los puntos de sujeción.
2. Efectuar un vaciado en la parte inferior del parachoques según el detalle. Para ello, no hace falta desmontar el parachoques.
3. Retirar la rueda de repuesto.
4. Soltar los anillos de goma del silenciador del tubo de escape.
5. Retirar, si existe, la pantalla térmica del silenciador del tubo de escape.
6. Retirar las tuercas de los soportes del parachoques y a continuación plegar estos últimos hacia abajo.
7. Colocar 2 tuercas cautivas M10 "1" en los largueros del chasis a la izquierda y derecha.
8. Colocar el gancho inferior "2" entre los largueros del chasis y montarlo en los orificios "A" por medio de 4 pernos M10x30 y 4 aros elásticos.
9. Fijar el gancho de remolque. Aplicar para eso los pares de apriete según la página 1
10. Fijar los soportes del parachoques.
11. Volver a colocar la pantalla térmica.
12. Si la pantalla térmica toca el silenciador del tubo de escape, debe torcer o mover con cuidado la pantalla térmica, de modo que se forme un movimiento libre de 2 mm.
13. Fijar de nuevo los anillos de goma del silenciador del tubo de escape y la rueda de repuesto.
14. Montar la bola "3" incluyendo la placa de enchufe "4" con 2 pernos M12x70, aros elásticos y tuercas en los orificios "B".
15. Fijar la bola. Aplicar para eso los pares de apriete según la página 1.

DK **VIGTIGT: TRÆKKROGENS KUGLE SKJULER TÅGEBAGLYSET. DERFOR SKAL KUGLEN FJERNES, NÅR TRÆKKROGEN IKKE BRUGES.**

033061 MONTERINGSVEJLEDNING

1. Fjern de dele og monteringsmaterialer, der sidder på trækroge. Eventuelt kit på fastgørelsespunkterne fjernes.
2. Lav en udsparring på kofangerens underside, som vist på detailtegningen. I den forbindelse behøver kofangeren ikke at blive demonteret.
3. Fjern reservehjulet.
4. Løsn lydpuddens gummiringe.
5. Fjern lydpuddens varmeskjold, såfremt det er monteret.
6. Fjern kofangerbeslagene møtrikker og klap derefter beslagene ned.
7. Anbring 2 burmøtrikker M10 "1" i venstre og højre chassisvinge.
8. Anbring tværvangen "2" mellem chassisvingerne og monter denne med 4 bolte M10x30 og 4 fjederskiver i hullerne "A".
9. Fastgør tværvangen. Følg tilspændingsmomenterne på side 1.
10. Fastgør kofangerbeslagene.
11. Sæt varmeskjoldet tilbage på plads.
12. Hvis varmeskjoldet berører lydpudden, skal skjoldet forskydes eller bøjes forsigtigt således, at der opstår 2 mm spillerum.
13. Sæt lydpuddens gummiringe og reservehjulet tilbage på plads.
14. Monter kuglen "3" inklusive stikdåseplade "4" vha. 2 bolte M12x70, fjederskiver og møtrikker i hullerne "B".
15. Fastgør trækuglen. Følg tilspændingsmomenterne på side 1.

**N VIKTIG: KULEN PÅ TILHENGERFESTET DEKKER TIL TÅKELYSET.
FJERN DERFOR TREKKULEN NÅR TILHENGERFESTET IKKE ER I BRUK.**

033061 MONTERINGSANVISNINGER

1. Fjern vedlagte deler og festemateriell fra tilhengerfestet. Fjern eventuelt kitt som måtte befinne seg på festepunktene.
2. Lag en utsparing på undersiden av støtfangeren, som vist på detaljtegningen. Støtfangeren trenger ikke å demonteres for å få til dette.
3. Fjern reservehjulet.
4. Løsne gummiringene ved eksosanleggets bakre demper.
5. Fjern varmeskjoldet ved eksosanleggets bakre demper, hvis dette er montert.
6. Fjern mutrene fra støtfangerstøttene og slå deretter disse ned.
7. Plasser 2 spesialmutre M10 "1" i venstre og høyre understellsbjelke.
8. Plasser underdelen av tilhengerfestet "2" mellom understellsbjelkene og monter dette ved hjelp av 4 skruer M10 x 30 og 4 fjærskiver ved hullene "A".
9. Skru fast tilhengerfestet. Bruk de tiltrekningsmomentene som er oppgitt på side 1.
10. Sett fast støtfangerstøttene.
11. Sett på plass varmeskjoldet igjen.
12. Hvis varmeskjoldet skulle komme i kontakt med demperen, må du forskyve varmeskjoldet eller bøye det forsiktig slik at det blir et mellomrom på 2 mm.
13. Sett på plass eksosanleggets gummiringer og reservehjulet igjen.
14. Monter trekkulen "3" og platen for stikkkontakten "4" ved hullene "B" ved hjelp av 2 skruer M12 x 70, fjærskiver og mutre.
15. Skru fast kuledelen. Bruk de tiltrekningsmomentene som er oppgitt på side 1.

**S VIKTIGT: DRAGKROKENS KULA SKYMMER DIMLJUSET.
AVLÅGSNA DÅRFÖR KULAN NÅR DRAGKROKEN INTE ANVÄNDS**

033061 MONTERINGSANVISNINGAR

1. Packa upp monteringsssatsen och kontrollera innehållet mot detaljbeskrivning. Om det behövs tag bort underredsmassa runt monteringspunkterna i bagageutrymmet och under bilen.
2. Skär ut en del ur stötfångarens undersida enligt detaljritningen. Härvid behöver stötfångaren inte demonteras.
3. Avlägsna reservehjulet.
4. Lossa ljuddämparens gummiringar.
5. Avlägsna ljuddämparens varmesköld, om monterad.
6. Avlägsna stötfångarstagens muttrar och fäll dessa stag sedan nedåt.
7. Placera 2 burmuttrar M10 "1" i chassits högra och vänstra balk.
8. Placera underkroken "2" mellan chassibalkarna och montera den med 4 skruvar M10x30 och 4 fjäderbrickor vid hålen "A".
9. Sätt fast dragbalken. Använd härvid åtdragningsmomenten på sidan 1.
10. Sätt fast stötfångarstagen.
11. Sätt tillbaka varmeskölden.
12. Om varmeskölden vidrör ljuddämparen ska den förskjutas eller försiktigt böjas så att det uppstår ett spelrum på 2 mm.
13. Sätt tillbaka ljuddämparens gummiringar och reservehjulet.
14. Montera kulan "3" inkl. kontaktplattan "4" med 2 skruvar M12x70, fjäderbrickor och muttrar vid hålen "B".
15. Sätt fast dragkulan. Använd härvid åtdragningsmomenten på sidan 1.

**FIN TÄRKEÄÄ: VETOKOUKUN KUULA PEITTÄÄ SUMUVALON.
POISTA SIKSI KUULA, JOS ET KÄYTÄ VETOKOUKKUA.**

033061 ASENNUSOHJE

1. Pura vetokoukkupakkaus ja tarkista listasta, että kaikki asennuksessa tarvittavat osat löytyvät. Jos tarpeellista poista alustansuojaus kiinnityskohdista.
2. Tee puskurin alaosaan ulkonema kuvan osoittamalla tavalla. Puskuria ei tarvitse irrottaa sitä varten.
3. Irrota vararengas.
4. Irrota pakoputken äänenvaimentimen kumirenkaat.
5. Irrota pakoputken äänenvaimentimessa mahdollisesti oleva lämpökilpi.
6. Irrota puskurin tukien mutterit ja taita nämä tuet alas.
7. Kiinnitä kaksi pidätinmutteria M10 "1" vasempaan ja oikeaan alustan palkkiin.
8. Aseta alakoukku "2" alustan palkkien väliin ja kiinnitä se neljällä putilla M10x30 ja neljällä jousirenkaalla reikiin "A".
9. Kiinnitä vetokoukku. Käytä sivulla 1 ilmoitettua kiristysmomenttia.
10. Kiinnitä puskurin tuet.
11. Kiinnitä lämpökilpi paikalleen.
12. Mikäli lämpökilpi joutuu kosketuksiin pakoputken äänenvaimentimen kanssa, kilpeä on siirrettävä tai taivutettava varovasti siten, että syntyy 2 mm:n suuruinen liikkumavara.
13. Aseta pakoputken äänenvaimentimen kumirenkaat ja vararengas takaisin paikoilleen.
14. Kiinnitä kuula "3" ja pistorasialevy "4" kahdella putilla M12x70, jousirenkailla ja muttereilla reikiin "B".
15. Kiinnitä vetokuula. Käytä sivulla 1 ilmoitettua kiristysmomenttia.

**I IMPORTANTE: LA SFERA DEL GANCIO DI TRAINO COPRE L'ANTINEBBIA
SMONTARE LA SFERA SE NON SI FA USO DEL GANCIO DI TRAINO.**

033061 ISTRUZIONI DI MONTAGGIO.

1. Aprire l'imballaggio della struttura di traino e controllare il contenuto a fronte dell'elenco componenti.
Se necessario, rimuovere il mastice di protezione intorno ai punti di fissaggio.
2. Praticare un'apertura sul lato inferiore del paraurti, conformemente al disegno. A questo scopo non occorre smontare il paraurti.
3. Smontare la ruota di scorta.
4. Staccare gli anelli di gomma dalla marmitta di scarico.
5. Se presente, togliere lo scudo termico dalla marmitta di scarico.
6. Svitare i dadi dai supporti del paraurti e piegare i supporti verso il basso.
7. Montare 2 dadi a gabbia M10 "1" nei longheroni sinistro e destro.
8. Porre il gancio inferiore "2" fra i longheroni e fissarlo con 4 bulloni M10x30 e 4 rondelle elastiche sui fori "A".
9. Fissare la struttura di traino serrando i bulloni alle coppie di serraggio indicata a pagina 1.
10. Fissare i supporti del paraurti.
11. Montare di nuovo lo scudo termico.
12. Se lo scudo termico viene a contatto con la marmitta di scarico, lo scudo deve essere spostato o piegato con cautela in modo che vi sia un gioco di 2 mm.
13. Montare di nuovo gli anelli di gomma della marmitta di scarico e la ruota di scorta.
14. Montare la sfera "3", compreso il portapresa "4", con 2 bulloni M12x70, le rondelle elastiche ed i dadi sui fori "B".
15. Fissare la sfera di traino, applicando la coppia di serraggio indicata a pagina 1.

CZ POZOR: KULOVÝ ČEP TAŽNÉHO ZAŘÍZENÍ ZACLOŇUJE MLHOVKU. ODSTRANĚTE PROTO KULOVÝ ČEP KDYŽ TAŽNÉ ZAŘÍZENÍ NEPOUŽÍVÁTE.

033061 NÁVOD K MONTÁŽI.

1. Podle přiloženého seznamu zkontrolovat jednotlivé součásti tažného zařízení. Pokud je to nezbytné, odstranit ze styčných bodů v zavazadlovém prostoru ochranný prostředek.
2. Udělejte výřez do spodní strany nárazníku podle ilustrace (detailu). Nárazník za tímto účelem není třeba rozebírat.
3. Odstraňte rezervní kolo.
4. Uvolněte pryžové kroužky tlumiče výfuku.
5. Pokud je přítomen tepelný štít, odstraňte ho od tlumiče výfuku.
6. Odstraňte matice z držáků nárazníku a poté tyto držáky sklopte dolů.
7. Přiložte 2 klecové matice M10 "1" k levému a pravému nosníku podvozku.
8. Umístěte příčník "2" mezi nosníky podvozku a připevněte ho pomocí 4 šroubů M10x30 (se 4 pružnými podložkami) v otvorech "A".
9. Namontujte tažnou tyč. Použijte kroutící momenty uvedené na straně 1.
10. Připevněte držáky nárazníku.
11. Vraťte na místo tepelný štít.
12. Pokud se tepelný štít dotýká tlumiče výfuku, musíte štít posunout nebo opatrně ohnout do takové polohy, aby vznikla vůle 2 mm.
13. Vraťte na místo pryžové kroužky tlumiče výfuku a rezervní kolo.
14. Pomocí 2 šroubů M12x70 (s pružnými podložkami a maticemi) v otvorech "B" namontujte kulový čep "3" a držák na zásuvku "4".
15. Namontujte tažné koule. Použijte kroutící momenty uvedené na straně 1.

PL WAŻNE: ZACZEP KULOWY DRAŻKA HOLOWNICZEGO ZAKRYWA LAMPE PRZECIWMGIELNA. OZNACZA TO, ŻE ZACZEP KULOWY NALEŻY ZDEMONTOWAĆ, GDY JEST ON POZA UŻYTKIEM.

033061 INSTRUKCJA MONTAŻU

1. Należy rozpakować statyw holowniczy i sprawdzić jego zawartość, porównując z wykazem części. W razie potrzeby należy usunąć osłonę podwozia w okolicy punktów umocowania osłony bagażnika/podwozia.
2. Należy wykonać wycięcie na spodzie zderzaka na podstawie rysunku. Zderzaka nie trzeba zdejmować.
3. Należy zdemontować koło zapasowe.
4. Należy poluzować gumowe zawieszenia tłumika.
5. Należy zdemontować płytę termiczną tłumika, jeśli taka istnieje.
6. Należy usunąć nakrętki wsporników zderzaka i zagiąć wsporniki do dołu.
7. 2 nakrętki klatkowe nr „1” M10 należy umieścić w lewo- i prawostronnym wsporniku podwozia.
8. Blok haka holowniczego nr „2” należy umieścić pomiędzy wspornikami podwozia i zamontować je do otworów „A” za pomocą 4 śrub M10x30 i 4 podkładek sprężystych.
9. Należy umocować drążek holowniczy. Należy stosować momenty wyszczególnione na stronie 1.
10. Zderzak należy zamontować z powrotem.
11. Należy zamontować z powrotem płytę termiczną.
12. Jeśli płyta termiczna dotyka tłumika, należy ją ostrożnie zagiąć lub przesunąć tak, aby powstała wolna przestrzeń wielkości około 2 mm.
13. Należy zamontować z powrotem gumowe zawieszenia tłumika i koło zapasowe.
14. Należy zamontować zaczep kulowy „3” i płytę z gniazdem „4” wtykowym do otworów „B” za pomocą 2 śrub M12x70, sprężystych podkładek i nakrętek.
15. Należy przymocować zaczep kulowy. Należy stosować momenty wyszczególnione na stronie 1.