





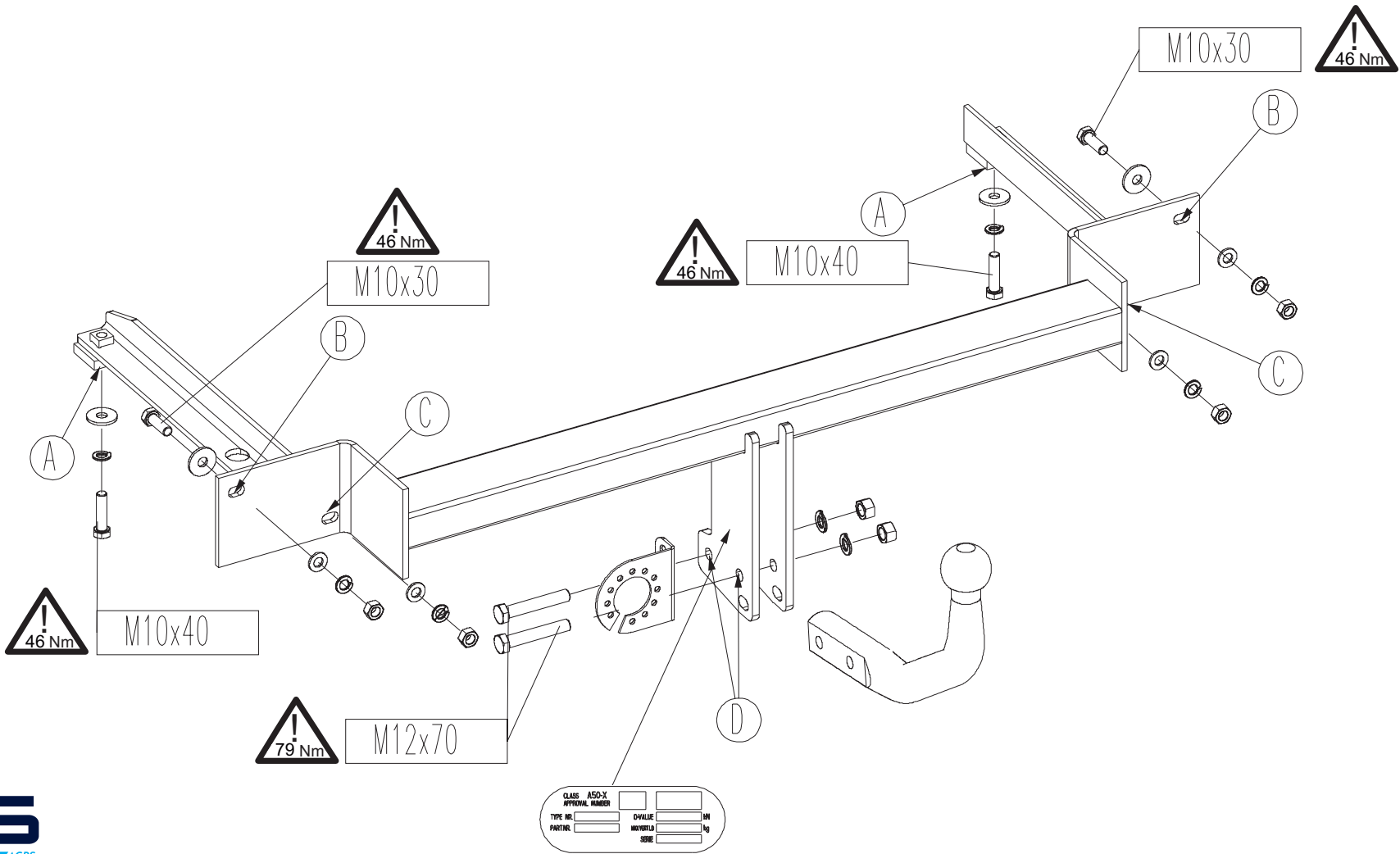
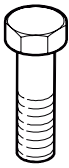
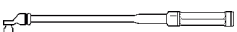






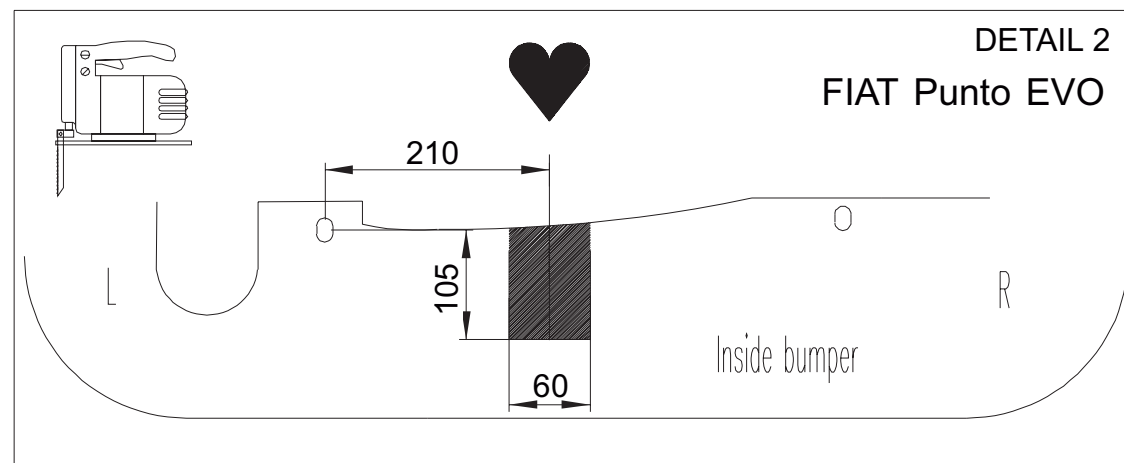
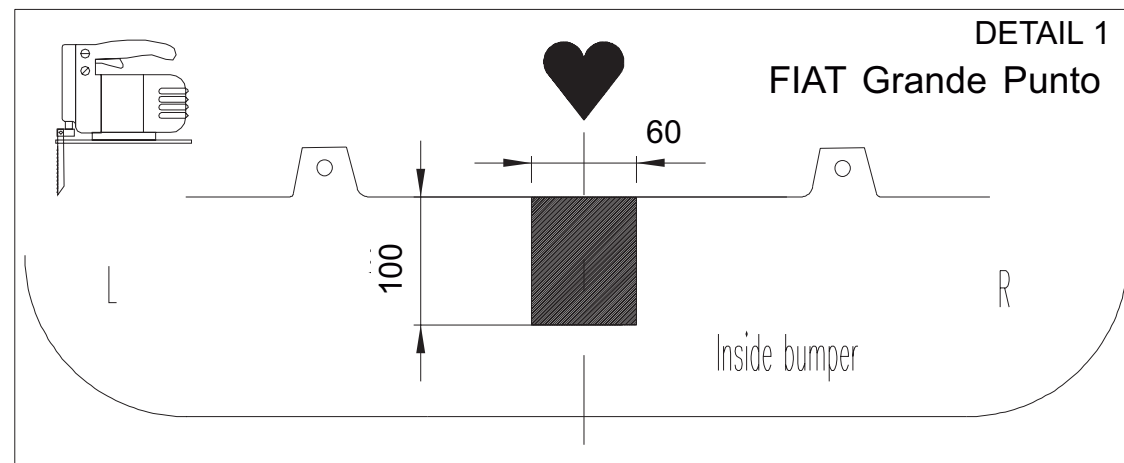
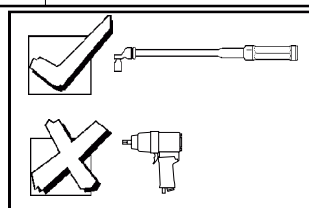
<ul style="list-style-type: none"> (NL) Montagehandleiding (D) Montageanleitung (GB) Fitting instruction (F) Instruction de montage (E) Instrucciones de montaje (DK) Montagevejledning (N) Monteringsveiledning (S) Monteringshandledning (FIN) Asennusohje (I) Istruzioni di montaggio (CZ) Návod k montáži (PL) Instrukcja montażu (H) Szerelési utasítás 	Partnr.: 034191	 EC 94/20 e4 00-3141	 1780 kg	 1200 kg	 60 kg	D waarde value Wert valeur 7,03 kN	 (c) ACPS Automotive 29/02/2020 Issue 03
	FIAT Grande Punto (ZFA 194)  06/2005 →						



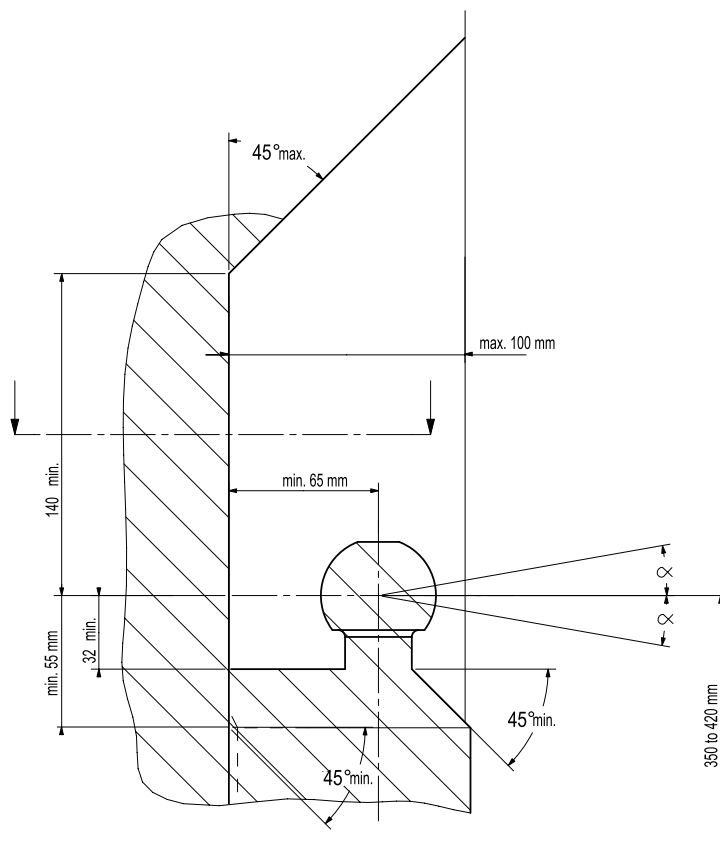
Meegeleverde onderdelen Mitgelieferte Befestigungsteile Provided parts Materiel de fixation joint Piezas incluidas	Medfølgende komponenter Vedlagt festemateriell Medföljande komponenter Mukana tulevat osat	Componenti forniti a corredo Dodané upevňovací díly Dostarczone części wymienn Átalunk biztosított alkatrészek
--	---	---

bolt	size	Quality	Quantity	Spanner
	M10x40	8.8	2	
	M10x30	8.8	2	
	M12x70	8.8	2	

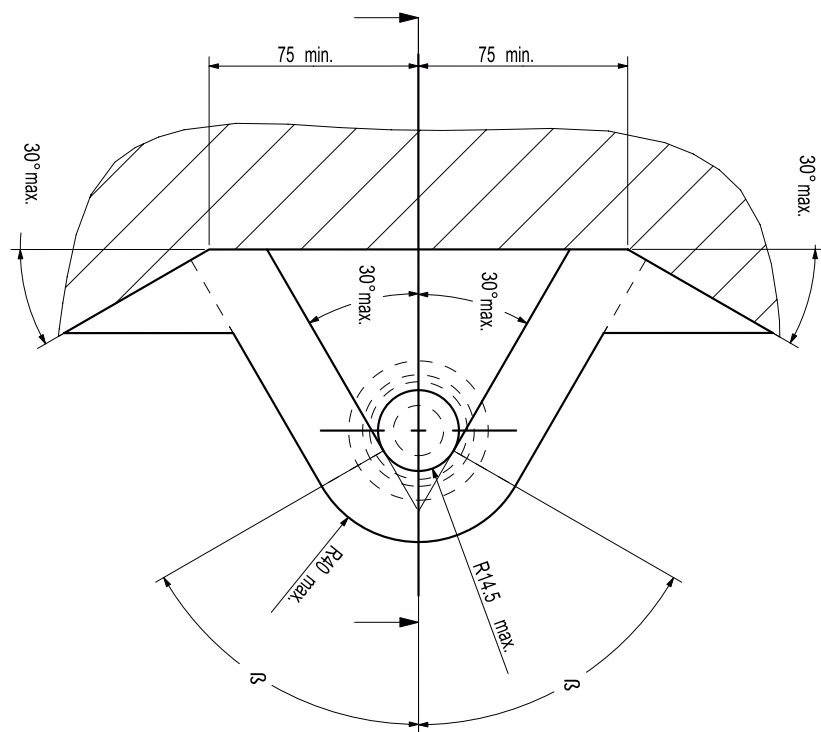
	4x M10 2x M12		6x A10 2x A12
	4x ø10		4x ø10



- (NL) De tussenruimte conform supplement VII, afbeelding 30 van de richtlijn 94/20/EG moet in acht worden genomen.
- (D) Der Freiraum nach Anhang VII, Abbildung 30 der Richtlinie 94/20/EG ist zu gewährleisten.
- (GB) The clearance specified in appendix VII, diagram 30 of guideline 94/20/EC must be guaranteed.
- (F) La zone de dégagement doit être garantie conformément à l'annexe VII, illustration 30 de la directive 94/20/CE.
- (E) Debe garantizarse el espacio libre, conforme al anexo VII, figura 30 de la directiva comunitaria CE/94/20.
- (DK) Frirummet skal overholdes iht. bilag VII, fig. 30 i direktiv 94/20/EU.
- (N) Frirommet etter tillegg VII, figur 30 i direktiv 94/20/EEC skal overholdes.
- (S) Spelrummet enligt bilaga VII, figur 30 i riktlinje 94/20/EG skall garanteras.
- (FIN) Vapaa tila on taattava direktiivin 94/20/EY liitteen VII, kuvan 30 mukaisesti.
- (I) Deve essere garantito lo spazio libero secondo l'allegato VII, figura 30 della direttiva 94/20/CE.
- (CZ) Volný prostor ve smyslu Přílohy VII, obr. 30 Směrnice č. 94/20/ES musí být zaručen.
- (PL) Należy zagwarantować wolną wysokość określoną na rysunku nr 30 dyrektywy 94/20/WE zawartej w załączniku nr VII.
- (H) A 94/20/EK irányelv VII. mellékletében, a 30. ábrán a vonógömb elhelyezése számára előírt szabad tér-adatokat biztosítani kell.



- (NL) bij toelaatbaar totaal gewicht van het voertuig
- (D) bei zulässigem Gesamtgewicht des Fahrzeuges
- (GB) at laden weight of the vehicle
- (F) pour poids total en charge autorisé du véhicule
- (E) con peso total autorizado del vehículo
- (DK) ved tilladt samlet vægt for køretøjet
- (N) ved kjøretøyetts tillatte totalvekt
- (S) vid fordonets tillfina totalvikt
- (FIN) ajoneuvon suurimmalla sallitulla kokonaispainolla
- (I) per un peso complessivo ammesso del veicolo
- (CZ) při celkové přípustné hmotnosti vozidla
- (PL) w przypadku największej dozwolonej masy całkowitej
- (H) rakománnyal terheit járműsúly esetén.



NL Voor het gebruik van deze trekhaak zijn de specificaties van de voertuigfabrikant met betrekking tot het maximale trekgewicht en de kogeldruk bindend. Raadpleeg Uw dealer voor het maximale trekgewicht wat Uw auto mag trekken, hierbij mogen de specificaties van deze trekhaak niet overschreden worden.

Overbelasting (overschrijding van de specificaties) van deze trekhaak kan leiden tot ernstige schade aan het voertuig en/of een breuk van de trekhaak.

In het uiterste geval kan een dergelijk overbelasting leiden tot het losraken van de rijdende aanhanger, caravan of fietsendrager. Dit kan vervolgens op zijn beurt mogelijk een zwaar of dodelijk letsel toebrengen aan personen in de directe omgeving van de aanhanger, caravan of fietsendrager

ACPS Automotive kan niet aansprakelijk worden gesteld voor enig gebrek in het product zoals veroorzaakt door de schuld of door welk onoordeelkundig gebruik (o.a. overbelasting) ook van de gebruiker of een persoon voor wie hij aansprakelijk is (sect. 185, art. 2 N.B.W.).

Formule t.b.v. bepaling van de D-waarde:

$$\frac{\text{max. aanhangwagengewicht (kg)} \times \text{max. voertuiggewicht (kg)} \times 9,81}{\text{max. aanhangwagengewicht (kg)} + \text{max. voertuiggewicht (kg)} \times 1000} = D \text{ (kN)}$$

De door de voertuigfabrikant standaard toegestane bevestigingspunten zijn aangehouden.

Nationale richtlijnen betreffende de montagegoedkeuring moeten in acht worden genomen.

Deze montage- en gebruikshandleiding dient aan de voertuigdocumenten te worden toegevoegd.

Al onze producten worden gecontroleerd op compleetheid middels een weegcontrole systeem.

Reclamaties met betrekking tot ontbrekende delen kunnen alleen geaccepteerd worden indien deze gewichtscontrole sticker kan worden getoond.

Het is noodzakelijk om na ca. 1000 km gebruik de boutverbindingen na te trekken (volgens gegeven aanhaalmomenten).

D Im Falle der Benutzung einer Anhängervorrichtung sind die Vorschriften des Herstellers bezüglich der erlaubten maximalen Zuglast und der maximalen senkrechten Kugelbelastung unbedingt einzuhalten. Fragen Sie Ihren Fahrzeughersteller/lokalen Händler, wie groß die maximale Zuglast Ihres Autos ist. Es ist verboten, die Vorschriften bezüglich der Anhängervorrichtung zu übertreten.

Die Überlastung der Anhängervorrichtung (bzw. das Missachten der Vorschriften) kann zu schweren Schädigungen des Fahrzeugs und/oder der Anhängervorrichtung führen.

Eine solche Überlastung kann im Extremfall das Losreißen der gezogenen Einrichtung, also des Anhängers, des Wohnwagens oder der Fahrradhalterung zur Folge haben. Dieses kann wiederum zu schweren oder tödlichen Verletzungen der sich im ziehenden Fahrzeug befindlichen Personen und/oder sich auf dem Gelände aufhaltenden Unschuldigen führen.

ACPS Automotive kann nicht für solche eventuellen Fehler des Produkts zur Verantwortung gezogen werden, die durch falschen oder nicht bestimmungsgemäßen Gebrauch (unter anderem Überlastung) verursacht wurden, entweder durch den Nutzer oder eine Person, für die der Nutzer verantwortlich ist (Artikel 185, Absatz 2 N.B.W.).

Formel für D-Wert Ermittlung:

$$\frac{\text{Max. Anhängelast (kg)} \times \text{Zul. Kfz.-Gesamtgewicht(kg)}}{\text{Max. Anhängelast (kg)} + \text{Zul. Kfz.-Gesamtgewicht(kg)}} \times \frac{9,81}{1000} = D \text{ (kN)}$$

Die vom Fahrzeughersteller serienmäßig genehmigten Befestigungspunkte sind eingehalten.

Nationale Richtlinien über die Anbauabnahmen sind zu beachten.

Diese Montage- und Betriebsanleitung ist den Kfz.-Papieren beizufügen.

Bei der Auslieferung wird jedes unserer Produkte mit einem Gewichtskontrollsystem überprüft.

Im Falle fehlender Teile können wir der Bitte nach Nachlieferung nur entsprechen, wenn auch der Aufkleber, der die Gewichtskontrolle bestätigt, mit eingesandt wird.

Nach ca. 1000 km die Bolzenverbindungen, wie angegeben, nachziehen.

- GB** Always refer to the instructions of the vehicle manufacturer relating to the maximum Permissible towing weight and the maximum vertical ball loading when using the towbar. Ask your vehicle manufacturer / local dealer about maximum towing weights that apply to your vehicle and do not exceed values permitted for the towbar.

Overloading of the towbar (i.e. non-observance of instructions) may lead to severe damage to either the vehicle and/or the towbar itself.

In extreme cases overloading the towbar could result in the premature decoupling of the equipment being towed, whether that be a trailer, box, caravan or bicycle carrier. As a result this could also cause severe or fatal injuries to persons either within the towing vehicle and/or innocent bystanders in the area at that time.

ACPS Automotive may not be held responsible for any defect of the product caused by improper use or use other than the intended use (including overloading) by the user or any person for whom the user is responsible (Article 185(2) of N.B.W.).

Formula for D-Value:

$$\frac{\text{Max. trailerweight (kg)} \times \text{Max. permissible weight towing vehicle (kg)}}{\text{Max. trailerweight (kg)} + \text{Max. permissible weight towing vehicle (kg)}} \times \frac{9,81}{1000} = D \text{ (kN)}$$

The fixing points specified as standard must be observed.
National guidelines concerning official approval of accessories must be observed.

These installation and operating instructions must be enclosed with the vehicle papers.

All our products are controlled upon dispatch with a weight control system.
In the case of missing parts we can only accept a request of replacement with the weight control sticker.

After about 1000 km use, re-tighten the bolts and nuts to the specified torque.

- F** Pour l'utilisation de l'attelage les instructions du constructeur du véhicule concernant le poids tracté maximum et la charge verticale maximale de la boule de l'attelage doivent être observées obligatoirement. Demander au vendeur / distributeur local du véhicule quel est le poids maximal tractable par votre véhicule et il est également interdit d'excéder les valeurs admissibles par l'attelage.

La surcharge de l'attelage (c'est-à-dire l'inobservation des règles) peut endommager sérieusement le véhicule et/ou l'attelage.

La conséquence d'une telle surcharge pourrait être la libération inattendue de l'équipement tracté, donc de la remorque ou du support de bicyclette. Une telle libération inattendue peut causer des blessures graves ou des blessures mortelles aux personnes se trouvant dans le véhicule tracteur et/ou aux passants innocents se trouvant sur les lieux.

ACPS Automotive ne saurait être retenu responsable de dommages causés par un usage incorrect ou par un usage différent de celui prévu (par exemple la surcharge), que ce soit par l'utilisateur lui-même ou par tout autre personne dont l'utilisateur est responsable (Point 2 de l'Article 185 de N.B.W.).

Formule pour le calcul de la valeur D:

$$\frac{\text{Poids max. de remorque (kg)} \times \text{Max. poids permissible du véhicule tracteur (kg)}}{\text{Poids max. de remorque (kg)} + \text{Max. poids permissible du véhicule tracteur (kg)}} \times \frac{9,81}{1000} = D \text{ (kN)}$$

Les points de fixations définis comme homologués doivent être observés.

Les recommandations nationales concernant l'approbation officielle des accessoires doivent être prises en considération.

Ces instructions de montage et d'opération doivent être jointes aux documents du véhicule.

Lors de la livraison, nous contrôlons tous nos produits par pesage de l'attelage.
Dans le cas de pièce manquante, nous ne pouvons accepter une demande de supplément qu'avec l'étiquette certifiant le contrôle du poids.

Après 1000 km de traction, resserrer toute la boulonnerie aux couples prescrits.

- E** En caso de utilizar gancho de remolque, hay que observar obligatoriamente las prescripciones del fabricante del vehículo referentes al peso máximo permitido de remolque y la carga máxima vertical de la bola. Pregunte al comerciante de la marca/comerciante local de que cuánto es el peso remolcable máximo de su auto y no traspase los valores permitidos en las prescripciones referentes al gancho de remolque.

La sobrecarga del gancho de remolque (o sea la violación de las prescripciones) puede conllevar a un daño grave del vehículo y/o del gancho de remolque.

Este tipo de sobrecarga en casos extremos puede traer como resultado el desprendimiento del dispositivo remolcado, o sea del carro de remolque, de la caravana, o del portabicicletas. Y esto puede ocasionar lesiones graves o mortales a las personas que están en el vehículo remolcador y/o a las personas inocentes que están en el área.

ACPS Automotive no asume responsabilidad de ningún tipo por error eventual del producto causado por uso incorrecto o por no usarlo a lo que fue destinado (incluido la sobrecarga), tanto por parte del usuario como de cualquiera persona bajo su responsabilidad (párrafo 2 del artículo 185 del N.B.W.).

Fórmula para el cálculo del valor D:

$$\frac{\text{Peso máximo del coche del remolque (Kg)} \times \text{Peso máximo permitido del vehículo remolcador (Kg)} \times 9,81}{\text{Peso máximo del coche del remolque (Kg)} + \text{Peso máximo permitido del vehículo remolcador (Kg)}} \times \frac{9,81}{1000} = D \text{ (kN)}$$

Hay que tener en cuenta las prescripciones de los puntos de fijación estandarizado determinado.

Hay que tener en cuenta las directivas nacionales referentes a la autorización oficial de los accesorios.

A las instrucciones de instalación y de funcionamiento hay que adjuntarlo a los papeles del vehículo.

En el transporte controlamos todos nuestros productos en un sistema de control de peso.

En el caso de accesorios faltantes el pedido referente a su reemplazo sólo lo podemos aceptar conjunto con la presentación de la etiqueta adhesiva certificante del control de peso.

Cada 1000 km de uso es necesario comprobar las conexiones del perno (según los pares de apriete dados).

- DK** Producentens forskrifter om maksimal tilladt trækvægt og maksimal vertikal belastning skal overholdes. Spørg bilproducenten/den lokale forhandler om den maksimale trækvægt, der gælder for Deres køretøj. De tilladte værdier for anhængertrækket må ikke overskrides.”

Overbelastning af trækkrogen (dvs. ikke-overholdelse af instruktionerne) kan føre til alvorlige skader på enten køretøjet og/eller selve trækkrogen.

I ekstreme tilfælde kan overbelastning af trækkrogen medføre for tidlig afkobling af det bugserede udstyr, f.eks. trailer, kasse, campingvogn eller cykelholder. Dette kan også forårsage alvorlige eller dødelige kvæstelser for personer, der opholder sig enten i det bugserende køretøj og/eller uskyldige tilskuere i området på det pågældende tidspunkt.

ACPS Automotive kan ikke holdes ansvarlig for eventuelle fejl i produktet, der opstår som følge af forkert eller anden uhensigtsmæssig brug (inkl. overbelastning) af brugeren eller enhver person, som brugeren er ansvarlig for (artikel 185 (2) i NBW)

Formel for beregning af D-værdien:

$$\frac{\text{Max. anhængervægt (kg)} \times \text{max. tilladte vægt af trækkøretøjet (kg)} \times 9,81}{\text{Max. anhængervægt (kg)} + \text{max. tilladte vægt af trækkøretøjet (kg)}} \times \frac{9,81}{1000} = D \text{ (kN)}$$

De som standard angivne fastgørelsespunkter skal overholdes.

De officielle nationale retningslinier vedr. tilladelser skal overholdes.

Disse monterings- og driftsinstruktioner skal vedlægges køretøjets officielle dokumenter.

Ved afsendelse kontrollerer vi alle vores produkter med vægtkontrollsystem. Rekvirering af manglende reservedele kan kun accepteres ved fremvisning af kontrolsedlen fra vægtkontrollsystemet.

Det er nødvendigt at efterspænde møtrikkerne efter ca. 1000 km.

- N** Ved anvendelse av tilhengerfestet skal det tas hensyn til kjøretøyfabrikantens forskrifter vedrørende maksimal tauvekt og maksimalt vertikalt kulevekt. Spør fabrikanten / merkeforhandleren om den maksimale tauvekten. Det er forbudt å overskride forskriftene vedrørende tilhengerfestet.

Overbelastning av tilhengervekt (eller forsømming av forskriftene) kan føre til alvorlige skader av kjøretøyet og/eller tilhengerfestet.

I ekstreme tilfeller kan overbelastning resultere i at det tauete anlegget, altså trailer, campinvogn eller sykkeltrailer løsriver fra kjøretøyet. Og dette kan føre til alvorlige eller dødlige skader til personer sittende i den tauende bilen og/eller andre uskyldige personer som oppholder seg i nærheten.

ACPS Automotive kan ikke holdes ansvarlig for eventuelle produkfeil som framstår ifølge uriktig bruk (blant annet overbelastning) av brukeren eller an annen persom som brukeren ar ansvarlig for (artikkel 185 (2) i N.B.W.).

Formel for D-verdien:

$$\frac{\text{Maks tilhengervekt (kg)} \times \text{Maks. tillatt vekt for slepebilen (kg)}}{\text{Maks tilhengervekt (kg)} + \text{Maks. tillatt vekt for slepebilen (kg)}} \times \frac{9,81}{1000} = D \text{ (kN)}$$

Det skal tas hensyn til festepunktene angitt som standard.

Det skal tas hensyn til nasjonale retningslinjer som gjelder offisiell godkjenning av tilbehør.

Disse monterings- og driftsveiledninger skal vedlegges kjøretøyets dokumentasjon.

Ved transporten er alle våre produkter kontrollert ved hjelp av vektkontroll-systemet. I tilfelle manglende bestanddeler er erstatningen bare mulig ved framvisning av etiketten som attesterer vektkontrollen.

Det er nødvendig å etterstramme alle bolter etter ca. 1000 km (i henhold til de oppgitte tiltrekningsmomentene).

- S** Kontrollera alltid anvisningarna av fordonets tillverkare beträffande om den maximala tillåtna vikt av släpvagnen, samt maximala tillåtliga vertikala vikt på kulan vid användning av dragkroken. Fråga fordonets tillverkaren / den lokala återförsäljare om dom maximala dragvikterna som gäller för ditt fordon, och inte överstiga dom här värden, som är tillåtna för dragkroken.

Överbelastningen av dragkroken (dvs. att man inte följer tillverkarens instruktioner) kan leda till allvarliga skador av fordonet och/eller dragkroken.

I extrema fall, kan överbelastningen av dragkroken leda till att utrustningen som bogseras, oavsett om det är en släpvagn, en låda, en husvagn eller en cykelhållare lossnar.

Som ett resultat kan detta också orsaka allvarliga eller dödliga skador på personer.

ACPS Automotive kan inte hållas ansvarig för eventuella fel på produkten, som orsakats av felaktig användning, eller annan användning än den avsedda användningen (inklusive överlastning) av användaren, eller någon person för vilken användaren är ansvarig (artikel 185 (2) av N.B.W)).

Formeln för D-värdens beräkningen:

$$\frac{\text{Max. vikt av släpvagnen (kg)} \times \text{Totalvikt av fordonet (kg)}}{\text{Max. vikt av släpvagnen (kg)} + \text{Totalvikt av fordonet (kg)}} \times \frac{9,81}{1000} = D \text{ (kN)}$$

Dom monteringspunktterna, som är föreskrivna som standard, måste bibehållas.

Dom nationala riktlinjerna, angående officiell tillåtelse av tillbehör, måste bibehållas.

Dessa monterings- och användningsinstruktioner måste bifogas i fordonens dokumenten.

Innan leverans kontrollerar vi alla våra produkter med hjälp av ett viktkontrollsystem. I fall av frånvarande beståndsdelarna, kan vi endast acceptera önsknings om ersättning, om du framvisar etiketten, som intygar viktkontrollen.

Det är nödvändigt att dra åt bultarna igen efter ungefär 1000 km körning (enligt angivna momentangivelser).

FIN Vetokoukkua käyttäessä on noudatettava auton valmistajan ohjeet koskien suurinta sallittua vedettyä painoa ja suurinta pystysuoraa kuulankantavuutta. Kysy myyjältäsi paljonko sinun autosi suurin sallittu vedetty paino on, äläkä rasita vetokoukkua enemmän kuin sallittu.

Vetokoukun ylläasitus, (eli asetusten rikkominen) johtaa auton ja/tai vetokoukun vakavaan vaurioon.

Ääritapauksessa ylläasitus saattaa johtaa laitteen, eli perävaunun, asuntovaunun tai pyöränsaileikön irrottautumiseen. Tämä saattaa aiheuttaa vakavan loukkaantumisen tai jopa kuoleman vetoautossa oleville henkilöille ja/tai alueella oleville syyttömille henkilöille.

ACPS Automotiveia ei voi syyttää tuotteen sellaisista mahdollisista vioista, jotka aiheutti epänormaali tai asiaton käyttö (muun muassa ylläasitus), joko käyttäjän tai sellaisen henkilön toimesta josta käyttäjä on vastuussa (N.B.W. pykälä 185.alio 2.).

Ajo-ominaisuuksien kannalta on noudatettava ajoneuvon valmistajan määräyksiä koskien perävaunun rasiatusta ja hinaajan painoa. Katso hinattavan perävaunun enimmäispaino käsikirjasta tai auton rekisteriotteesta; vetokoukkua koskevia arvoja ei saa ylittää.

Laskelma D-määrän määrittämiseen:

$$\frac{\text{Perävaunun enimmäispaino (kg)} \times \text{Hinaavan ajoneuvon sallittu enimmäispaino (kg)}}{\text{Perävaunun enimmäispaino (kg)} + \text{Hinaavan ajoneuvon sallittu enimmäispaino (kg)}} \times \frac{9,81}{1000} = D \text{ (kN)}$$

Standardina noudatettava määriteltyjä kiinnityskohtia.

Asennuksessa on noudatettava virallisia lisävarusteiden asennusta koskevia määräyksiä.

Asennus ja huolto-ohjeet on hyvä tallettaa ajoneuvon asiakirjoihin.

Toimituksen yhteydessä kaikki tuotteemme tarkistetaan painontarkistusjärjestelmällä. Osien puuttuessa korvauspyyntö otetaan vastaan vain painontarkistuksen todistavan tarran esittämisen jälkeen.

Tuhannen kilometrin jälkeen kiristys on tarkistettava.

I Quando si usa il dispositivo di traino fare sempre riferimento alle istruzioni del costruttore dell'autoveicolo per quanto riguarda il peso massimo rimorchiabile ed il peso massimo verticale sulla sfera. Informarsi presso il costruttore del veicolo o presso il suo distributore locale sul peso massimo rimorchiabile del vostro veicolo e non superare i valori ammessi per il dispositivo di traino.

Sovraccaricare il dispositivo di traino (o non osservare le istruzioni) può danneggiare il veicolo e/o il dispositivo stesso.

In casi estremi il sovraccarico del dispositivo di traino può portare allo sganciamento del traino (rimorchio, caravan o portabiciclette), con la conseguenza di causare gravi danni alle persone trasportate e/o alle persone che potrebbero trovarsi nell'area circostante in quel momento.

La ACPS Automotive non può essere ritenuta responsabile per i danni causati da un uso diverso o improprio del dispositivo di traino (incluso il sovraccarico) da parte dell'utente o di persona per la quale l'utente è responsabile (Articolo 185(2) dell' N.B.W.).

Formula per il calcolo del valore D:

$$\frac{\text{peso massimo rimorchio (kg)} \times \text{peso massimo permesso veicolo rimorchiatore (kg)}}{\text{peso massimo rimorchio (kg)} + \text{peso massimo permesso veicolo rimorchiatore (kg)}} \times \frac{9,81}{1000} = D \text{ (kN)}$$

Le prescrizioni sui punti di fissaggio definiti dal costruttore del veicolo sono rispettate.

Le norme nazionali per l'omologazione dei dispositivi di traino montati sui veicoli debbono essere rispettate.

Le istruzioni di montaggio e di utilizzo del dispositivo di traino devono essere allegate ai documenti del veicolo.

Tutti i nostri prodotti sono controllati al momento della spedizione con un sistema di controllo peso.

In caso di parti mancanti si accettano richieste di sostituzione esclusivamente con l'etichetta di controllo peso.

Verificare il serraggio di tutti i bulloni dopo i primi 1000 Km. di traino.

CZ Při používání tažného zařízení vždy dodržujte pokyny výrobce vozidla vztahující se na maximální přípustnou hmotnost soupravy a maximální vertikální zatížení tažné koule.
Informujte se u výrobce/prodejce o maximální hmotnosti nákladu taženého Vaším vozidlem a nikdy nepřekračujte hodnoty přípustné pro tažné zařízení.

Přetížení tažného zařízení (tj. nedodržování předpisů) může vést k těžkým škodám buď na vozidle a/nebo na tažném zařízení.

V extrémních případech může takové přetížení vést k odtržení taženého přívěsu (nákladního nebo obytného), nebo nosiče jízdních kol. To by mohlo také způsobit vážné nebo smrtelné zranění osob, ať už v tažném vozidle a/nebo mezi kolemjducími.

Firma ACPS Automotive nenese odpovědnost za případné vady výrobku způsobené jeho nesprávným použitím nebo použitím na jiné, než určené účely (včetně přetížení), uživatelem nebo osobou, za kterou je zodpovědný uživatel (čl. 185 (2) NBW)).

Vzorec pro výpočet hodnoty D:

$$\frac{\text{Max. hmotnost přívěsu (kg)} \times \text{Max. přípustná celková hmotnost vozidla (kg)}}{\text{Max. hmotnost přívěsu (kg)} + \text{Max. přípustná celková hmotnost vozidla (kg)}} \times \frac{9,81}{1000} = D \text{ (kN)}$$

Standardně předepsané body zakotvení se musí dodržet.

Musí se dodržet předpisy daného národního nařízení ohledně úředního povolení doplňků.

Tyto předpisy instalace a provozu musí být v každém případě připojené k dokumentům vozidla.

Při dodávce jsou všechny naše výrobky kontrolované systémem pro kontrolu váhy. V případě doplnění chybějícího náhradního dílu, Vaši žádost na dodávku máme možnost přijmout pouze po prokázání nálepky o potvrzení kontroly váhy.

Po ujetí zhruba 1000 km je nutno zkontrolovat a dotáhnout všechny šrouby a matice na výše uvedené hodnoty utahovacího momentu.

PL W przypadku używania haka holowniczego należy zachować wymagania producenta dotyczące dopuszczalnej masy holowanej przyczepy i maksymalnego pionowego obciążenia zaczepu kulistego. Należy poinformować się u swojego dealera samochodu ile wynosi maksymalna masa holowanej przyczepy i nie wolno przekroczyć podanych wartości dotyczących haka holowniczego.

Przeciążenie haka holowniczego (czyli naruszenie przepisów) może spowodować poważne uszkodzenie pojazdu i/lub haka.

W skrajnych przypadkach takie przeciążenie może spowodować uwolnienie się holowanego sprzętu, czyli przyczepy, przyczepy kempingowej, lub bagażnika rowerowego. Może to stać się przyczyną poważnych lub śmiertelnych obrażeń osób znajdujących się w holującym pojeździe i/lub przypadkowych niewinnych osób przebywających w pobliżu.

ACPS Automotive nie ponosi odpowiedzialności za jakiegokolwiek błędy w produkcji, spowodowane nieprawidłowym lub niewłaściwym użyciem (w tym przeciążeniem) haka przez użytkownika lub osoby, za które użytkownik jest odpowiedzialny (N.B.W. artykuł 185. ustęp 2.).

Wzór obliczania wartości D:

$$\frac{\text{Maks. ciężar przyczepy (kg)} \times \text{największa dozwolona masa całkowita pojazdu holującego (kg)}}{\text{Maks. ciężar przyczepy (kg)} + \text{największa dozwolona masa całkowita pojazdu holującego (kg)}} \times \frac{9,81}{1000} = D \text{ (kN)}$$

Należy zachować standardowo przypisane punkty mocowania.

Należy przestrzegać krajowych norm w zakresie pozwoleń na akcesoria.

Niniejszą instrukcję montażu należy dołączyć do dokumentów pojazdu.

Podczas transportu wszystkie produkty sprawdzamy za pomocą systemu kontroli ciężaru.

Prośby dotyczące uzupełnienia brakujących części przyjmujemy za okazaniem winiety potwierdzającej kontrolę ciężaru.

Po przejechaniu około 1000 km należy ponownie dokręcić śruby i nakrętki odpowiednim momentem.

- (H) A vonóhorog használata esetén a jármű gyártójának a megengedett maximális vontatott súlyra és a maximális függőleges gömbterhelésre vonatkozó előírásait kötelezően be kell tartani. Kérdezze meg gépjármű-kereskedőjét/helyi forgalmazóját, mennyi az Ön autója által maximálisan vontatható súly és ilyenkor a vonóhorogra vonatkozó előírásokat tilos túllépni.

A vonóhorog túlterhelése (vagyis az előírások megszegése) a gépjármű és/vagy a vonóhorog súlyos károsodásához vezethet.

Egy ilyen túlterhelés szélsőséges esetben a vontatott berendezést, tehát az utánfutót, lakókocsi vagy kerékpártartó elszabadulását eredményezheti. Ez pedig súlyos vagy halálos kimenetelű sérülést okozhat a vontató járműben tartózkodó személyeknek és/vagy a területen tartózkodó véletlen nézelődőknek.

Az ACPS Automotive nem vonható felelősségre a termék olyan esetleges hibáiért, amelyeket helytelen vagy nem rendeltetésszerű használat okozott (többek között túlterhelés), akár a felhasználó, akár olyan személy részéről, akiért a felhasználó felelősséggel tartozik (N.B.W. 185. Cikk 2. bek.).

A jármű gyártója által a vontatásra, és a függőleges terhelésre vonatkozóan közölt specifikációnak a jármű menettulajdonságai szempontjából döntő jelentősége van. A gépkocsijához kapcsolható utánfutó maximális súlyát illetően lapozza fel az autó felhasználói kézikönyvét, illetve típusengedélyét.

A vontatószerkezetre megadott értékeket nem szabad túllépni.

A D-érték számításához használt képlet:

Az utánfutó max. súlya (kg) x a vontató jármű megengedett maximális súlya (kg) $\times \frac{9,81}{1000}$ = D (kN)
Az utánfutó max. súlya (kg) + a vontató jármű megengedett maximális súlya (kg) $\times \frac{9,81}{1000}$ = D (kN)

A szabványosként meghatározott rögzítési pontoktól eltérni nem lehet.

A tartozékok hatósági jóváhagyására vonatkozó nemzeti irányelveket be kell tartani.

A jelen szerelési és üzemeltetési utasítást csatolni kell a jármű okmányaihoz.

Feladás után valamennyi termékünket súlyellenőrző rendszerrel állítjuk be. Hiányzó alkatrész esetén, csak a súlyellenőrző megtörténtét igazoló matrica ellenében áll módunkban eleget tenni a pótlásra vonatkozó kérésnek.

A csavarokat és a csavaranyákat 1000 kilométerenként, újra kell húzni a megadott nyomatékértékkel.

(NL) 034191 MONTAGEHANDLEIDING

1. Meegeleverde onderdelen en bevestigingsmaterialen van de trekhaak verwijderen. Eventueel aanwezige kit ter plaatse van de bevestigingspunten verwijderen.
2. Demonteer de bumper:
Demonteer 3 schroeven in de linker en rechter wielkast en 1 bout achter de wielkast bekleding.
Demonteer links en rechts 1 schroef aan de onderzijde van de bumper.
Demonteer 2 bouten aan de onderzijde en 2 bouten aan de bovenzijde van de bumper.
Demonteer de connectoren t.b.v. de verlichting.
3. Demonteer de binnenbumper. Deze komt te vervallen.
4. Maak de uitlaatsteun los (1 bout).
5. Monteer de onderhaak:
t.p.v. de gaten "A" met bouten M10x40, incl. veer- en carrosserieringen,
t.p.v. de gaten "B" met bouten M10x30, incl. carrosserie-, sluit-, veerringen en moeren en
t.p.v. de gaten "C" met sluitringen, veerringen en moeren.
6. Zet de trekhaak vast. Hanteer hierbij de aanhaalmomenten zoals aangegeven op pagina 1.
7. FIAT Grande Punto: maak een uitsparing in de bumper volgens detail 1.
FIAT Punto EVO: maak een uitsparing in de bumper volgens detail 2.
8. Herplaats de onder punten 2 en 4 verwijderde onderdelen
9. Monteer de kogel en stekkerdoosplaat t.p.v. de gaten "D" met 2 bouten M12x70 , incl. veerringen en moeren.
10. Zet de kogel vast. Hanteer hierbij de aanhaalmomenten zoals aangegeven op pagina 1.

(D) 034191 MONTAGEANLEITUNG

1. Die Anhängervorrichtung auspacken und die Befestigungsteile auf Vollständigkeit überprüfen. Im Bereich der Befestigungspunkte den Unterbodenschutz entfernen.
2. Den Stoßfänger demontieren:
3 Schrauben in den Radschutzkasten und 1 Schraube hinter der Radschutzkastenverkleidung (links und rechts).
1 Schraube an der Unterseite des Stoßfängers demontieren (links und rechts).
2 Schrauben an der Unterseite und 2 Schrauben an der Oberseite des Stoßfängers demontieren.
Die Kontaktleisten der Rücklichter demontieren.
3. Den Innenstoßfänger demontieren. Dieser wird nicht mehr benötigt.
4. Die Außpuffstütze lösen (1 Schraube).
5. Den Querträger montieren:
mit Schrauben M10x40, Federringen und Karosseriescheiben an die Löcher "A",
mit Schrauben M10x30, Karosseriescheiben, Unterlegscheiben, Federringen und Muttern an die Löcher "B" und mit Unterlegscheiben, Federringen und Muttern an die Löcher "C".
6. Die Anhängervorrichtung festziehen. Handhaben Sie hierbei die Anzugsmomente gemäß Seite 1.
7. FIAT Grande Punto: einen Ausschnitt im Stoßfänger gemäß Detail 1 vornehmen.
FIAT Punto EVO: einen Ausschnitt im Stoßfänger gemäß Detail 2 vornehmen.
8. Alle in Punkt 2 und 4 entfernten Teile wieder montieren.
9. Die Kugel und Steckdosenhalteplatte mit 2 Schrauben M12x70 , Federringen und Muttern an die Löcher "D" montieren.
10. Die Kugel festziehen. Handhaben Sie hierbei die Anzugsmomente gemäß Seite 1.

(GB) 034191 FITTING INSTRUCTIONS

1. Unpack the towing bracket and check its contents against the parts list. If necessary, remove the underseal from around the fitting points of the luggage compartment/frame members.
2. Dismount the bumper:
Dismount 3 screws in the LH and RH wheel arches and 1 bolt behind the lining of the wheel arches.
Dismount 1 screw at the lower side of the bumper (LH and RH side).
Dismount 2 bolts at the lower side and 2 bolts at the top of the bumper.
Dismount the lighting connectors.
3. Dismount the inside bumper. This will no longer be used.
4. Loosen the exhaust support (1 bolt).
5. Mount the crossbar:
using M10x40 bolts, including spring washers and large washers at the holes "A",
using M10x30 bolts, including large washers, plain washers, spring washers and nuts at
the holes "B" and using plain washers, spring washers and nuts at the holes "C".
6. Attach the towbar. Use the tightening tolerances from the torque table on page 1.
7. **FIAT Grande Punto:** make a recess in the bumper according detail 1.
FIAT Punto EVO: make a recess in the bumper according detail 2.
8. Replace all the parts mentioned in point 2 and 4.
9. Mount the ball and socket plate at the holes "D" using 2 M12x70 bolts, including spring washers and nuts.
10. Attach the ball. Use the tightening tolerances from the torque table on page 1.

(F) 034191 DESCRIPTION DU MONTAGE

1. Séparer les différents éléments d'attelage. Enlever le mastic de protection autour des points de fixation.
2. Démonter le pare-chocs:
Démonter 3 vis dans le logement de roue (à gauche et à droite) et 1 boulons derrière le revêtement du logement de roue.
Démonter 1 vis au dessous du pare-chocs (à gauche et à droite).
Démonter 2 boulons au dessous et 2 boulons au dessus du pare-chocs.
Démonter les connecteurs des éclairages.
Démonter le pare-chocs intérieur. Il ne sera pas réutilisé.
3. Défaire le support d'échappement (1 boulon).
4. Monter la traverse:
5. à l'aide des boulons M10x40, des rondelles grower et des rondelles du carrosserie au niveau des trous "A", à l'aide des boulons M10x30, des rondelles du carrosserie, des rondelles plates, des rondelles grower et des écrous au niveau "B" et à l'aide des rondelles plates, des rondelles grower et des écrous au niveau des trous "C".
6. Fixer l'attelage. Utiliser les couples de serrage conformément à la page 1.
7. **FIAT Grande Punto:** découper le pare-chocs suivant le détail 1.
FIAT Punto EVO: découper le pare-chocs suivant le détail 2.
8. Replacer toutes les parties enlevées aux points 2 et 4.
9. Monter la boule et le support de prise au niveau des trous "D" à l'aide des 2 boulons M12x70, des rondelles grower et des écrous.
10. Monter la boule. Utiliser les couples de serrage conformément à la page 1.

(E) 034191 INSTRUCCIONES DE MONTAJE

1. Sacar las piezas y el material de sujeción incluidos en el gancho de remolque. Si procede, retirar el pegamento existente en los puntos de sujeción.
2. Desmante el parachoques:
Desmante 3 tornillos en la parte izquierda y derecha de los pasos de las ruedas y 1 tornillo detrás del recubrimiento de los pasos de las ruedas.
Desmante 1 tornillo de la parte inferior del parachoques (en la parte izquierda y en la derecha).
Desmante 2 tornillos de la parte inferior del parachoques y 2 tornillos de la parte superior.
Desmante las conexiones de la iluminación.
3. Desmante el parachoques interior. A este ya no lo vamos a necesitar más.
4. Afloje el soporte del tubo de escape (1 tornillo).
5. Monte la travesa:
en los huecos «A» utilizando tornillos M10x40, incluyendo arandelas de fijación y arandelas grandes,
en los huecos «B» utilizando tornillos M10x30, incluyendo arandelas grandes, arandelas planas, arandelas de fijación y tuercas autoblocantes también, además en los huecos «C» utilizando arandelas planas, arandelas de fijación y tuercas autoblocantes.
6. Fijar el gancho de remolque. Aplicar para eso los pares de apriete según la página 1.
7. **FIAT Grande Punto:** recorte el parachoques según muestra la figura 1.
FIAT Punto EVO: recorte el parachoques según muestra la figura 2.
8. Restituya todos los accesorios que quitó en los puntos 2 y 4.
9. Monte la bola de remolque y la lámina de soporte del enchufe a los huecos "D" utilizando 2 tornillos M12x70, arandelas de fijación y tuercas autoblocantes.
10. Fijar la bola. Aplicar para eso los pares de apriete según la página 1.

(DK) 034191 MONTAGEVEJLEDNING

1. Fjern de dele og monteringsmaterialer, der sidder på trækroge. Eventuelt kit på fastgørelsespunkterne fjernes.
2. Fjern kofangeren:
Fjern 3 skruer fra venstre og højre hjulkasse, samt 1 bolt bagved hjulkassernes beklædning.
Fjern 1 skruer fra undersiden af kofangeren (venstre og højre side).
Fjern 2 bolte fra kofangerens underside og 2 skruer fra oversiden.
Afmonter belysningstilslutningen.
3. Fjern inderkofangeren. Denne bliver overflødig.
4. Løsn udstødningsrørets støttebeslag (1 bolt).
5. Monter tværvangen:
i hullerne „A” vha. M10x40 bolte, inkl. fjederskiver og planskiver,
i hullerne „B” vha. M10x30 bolte inkl. karrosseriskiver, planskiver, fjederskiver og møtrikker, samt i hullerne „C” vha. planskiver, fjederskiver og møtrikker.
6. Fastgør tværvangen. Følg tilspændingsmomenterne på side 1.
7. **FIAT Grande Punto:** lav en udskæring i kofangeren iflg. fig 1.
FIAT Punto EVO: lav en udskæring i kofangeren iflg. fig 2.
8. Sæt alle dele på plads, som er blevet fjernet i punkterne 2 og 4.
9. Monter trækuglen og stikdåsepladen i hullerne "D" vha. 2 stk. M12x70 bolte inkl. fjederskiver og møtrik-ker.
10. Fastgør trækuglen. Følg tilspændingsmomenterne på side 1.3

N 034191 MONTERINGSVEILEDNING

1. Fjern vedlagte deler og festemateriell fra tilhengerfestet. Fjern eventuelt kitt som måtte befinne seg på festepunktene.
2. Demonter støtfangeren:
Fjern de 3 boltene fra den venstre og høyre hjulbuene og én bolt bak hjulbuenes dekke.
Demonter én bolt fra undersiden av støtfangeren (både på den venstre og høyre siden)
Demonter 2 bolter fra undersiden av støtfangeren og 2 fra den øverste siden.
Demonter lyskontaktene.
3. Demonter den indre støtfangeren. Denne trenger du ikke lenger.
4. Løsne på eksosrørets holder (1 bolt).
5. Monter tverrbjelken:
ved hullene „A” ved hjelp av M10x40 bolter, samt sprengskiver og store tetningsskiver, ved hullene „B” ved hjelp av M10x30 bolter samt store tetningsskiver, flate tetningsskiver, sprengskiver og muttere, og ved hullene „C” ved hjelp av flate tetningsskiver, sprengskiver og muttere.
6. Skru fast tilhengerfestet. Bruk de tiltrekningsmomentene som er oppgitt på side 1.
7. **FIAT Grande Punto:** lag en utsparing i støtfangeren i henhold til bilde i detalj 1.
FIAT Punto EVO: lag en utsparing i støtfangeren i henhold til bilde i detalj 2.
8. Sett alle delene som ble fjernet under punkt 2 og 4 tilbake på plass.
9. Monter kuledelen og kontaktholderen ved hullene „D” ved hjelp av 2 stykker M12x70, bolter, sprengskiver og muttere.
10. Skru fast kuledelen. Bruk de tiltrekningsmomentene som er oppgitt på side 1.

S 034191 MONTERINGSINSTRUKTION

1. Packa upp monteringssatsen och kontrollera innehållet mot detaljbeskrivning. Om det behövs tag bort underredsmassa runt monteringspunkterna i bagageutrymmet och under bilen.
2. Montera av stötfångaren:
Montera av dom 3 skruvarna från hjulbågarna, på högra sidan, och på vänstra sidan, sedan montera av en skruva, som finns under beklädnngen av hjulbågarna.
Montera av en skruva från den undre delen av stötfångaren (på högra sidan, och på vänstra sidan).
Montera av dom 2 skruvarna från den undre delen av stötfångaren, och dom 2 skruvarna från den övre delen av stötfångaren. Montera av belysningens anslutningarna.
3. Montera av den inre stötfångaren. Denna kommer ej att användas mer.
4. Skruva av hållaren till ljuddämparen (1 skruv).
5. Montera dragbalken:
vid hålen „A”, med hjälp av skruvarna M10x40, inklusive dom fjädrande underläggen, och dom stora underläggen, vid hålen „B”, med hjälp av skruvarna M10x30, inklusive dom stora underläggen, dom platta underläggs-ringarna, dom fjädrande underläggen, och skruv muttrarna, sedan vid hålen „C”, med hjälp dom platta underläggs-ringarna, dom fjädrande underläggen, och skruvmuttrarna.
6. Sätt fast dragbalken. Använd härvid åtdragningsmomenten på sidan 1.
7. **FIAT Grande Punto:** göra en inristning i stötfångaren, enligt teckningen 1.
FIAT Punto EVO: göra en inristning i stötfångaren, enligt teckningen 2.
8. Placera tillbaka samtliga beståndsdelar, som röjades undan vid raderna 2 och 4.
9. Montera dragkulan samt skivan till kontakthållaren vid hålen „D”, med hjälp av 2 st. skruvarna M12x70, dom fjädrande underläggen, och skruvmuttrarna.
10. Sätt fast dragkulan. Använd härvid åtdragningsmomenten på sidan 1.

FIN 034191 ASENNUSOHJEET

1. Pura vetokoukkupakkaus ja tarkista listasta, että kaikki asennuksessa tarvittavat osat löytyvät. Jos tarpeellista poista alustansuojaus kiinnityskohdista.
2. Pura puskurit:
Poista 3 ruuvia vasemman ja oikean puolen pyöräkaarista ja 1 ruuvi pyöräkaaren peitteen takaa.
Poista 1 ruuvi puskurin pohjasta (vasemmalta ja oikealta).
Poista 2 ruuvia puskurin pohjasta ja 2 ruuvia yläosasta.
Pura valojen liittimet.
3. Pura sisäpuskuri. Sitä ei tästedes tulla tarvitsemaan.
4. Löysää pakoputken pidikettä (1 ruuvi).
5. Asenna ristitanko:
rei'istä "A" käyttämällä M10x40-ruuveja, jousialuslevyt ja puualuslevyt mukaan lukien, rei'istä "B" käyttämällä M10x30-ruuveja, puualuslevyt, litteät alusrenkaat, jousialuslevyt ja mutterit mukaan lukien, sekä rei'istä "C" käyttämällä litteitä alusrenkaita, jousialuslevyjä ja muttereita.
6. Kiinnitä vetokoukku. Käytä sivulla 1 ilmoitettua kiristysmomenttia.
7. **FIAT Grande Punto:** tee syväne puskuriiin kuvan 1 mukaisesti.
FIAT Punto EVO: tee syväne puskuriiin kuvan 2 mukaisesti.
8. Laita kaikki kohdissa 2 ja 4 poistetut osat paikalleen.
9. Asenna vetokuula ja pistokkeenpitolevy rei'istä „D” käyttämällä 2 M12x70 -mutteria, jousialuslevyjä ja muttereita mukaan lukien.
10. Kiinnitä vetokuula. Käytä sivulla 1 ilmoitettua kiristysmomenttia.

I 034191 ISTRUZIONI DI MONTAGGIO

1. Aprire l'imballaggio della struttura di traino e controllare il contenuto a fronte dell'elenco componenti. Se necessario, rimuovere il mastice di protezione intorno ai punti di fissaggio.
2. Smontare il paraurti:
smontare tre viti nell'alloggiamento della ruota (a sinistra e destra) ed un bullone dietro il rivestimento dell'alloggiamento ruota
smontare una vite sotto il paraurti (a sinistra e destra)
smontare due bulloni sotto e due bulloni sopra il paraurti
smontare i connettori dei fari.
3. Smontare il paraurti interno, che non sarà più riutilizzato.
4. Smontare il supporto del tubo di scarico (un bullone).
5. Montare la traversa:
con bulloni M10x40, rondelle elastiche e rondelle di carrozzeria nei fori "A", con bulloni M10x30, rondelle di carrozzeria, rondelle piane, rondelle elastiche e dadi nei fori "B" e rondelle piane, rondelle elastiche e dadi nei fori "C"
6. Fissare la struttura di traino serrando i bulloni alle coppie di serraggio indicata a pagina 1.
7. **FIAT Grande Punto:** eseguire un intaglio nel paraurti conformemente al disegno 1.
FIAT Punto EVO: eseguire un intaglio nel paraurti conformemente al disegno 2.
8. Rimontare tutti i pezzi precedentemente smontati nei punti 2 e 4.
9. Montare la sfera di traino ed il portapresa nei fori "D" utilizzando 2 bulloni M12x70, rondelle elastiche e dadi.
10. Fissare la sfera di traino serrando i bulloni alle coppie di serraggio indicata a pagina 1.

CZ 034191 NÁVOD K MONTÁŽI

1. Podle přiloženého seznamu zkontrolovat jednotlivé součásti tažného zařízení. Pokud je to nezbytné, odstranit ze styčných bodů v zavazadlovém prostoru ochranný prostředek.
2. Odmontujte nárazník:
Odmontujte 3 kusy šroubů z oblouků kol na pravé i na levé straně vozidla a 1 kus šroubu, který se nachází za krytem oblouků kol.
Odmontujte 1 kus šroubu ze spodní strany nárazníku (na pravé i na levé straně).
Odmontujte 2 kusy šroubu ze spodní strany nárazníku a 2 kusy šroubů z horní strany nárazníku.
Odmontujte zástrčky pro světla.
3. Odmontujte vložku nárazníku. Tuto už v budoucnu nebudete potřebovat.
4. Uvolněte konzolu pro výfuk (1 kus šroubu).
5. Namontujte příčnou tyč:
použitím šroubů o rozměru M10x40 k bodům s označením „A“, podložek s dřevěnou vazbou, podložek listové pružiny,
použitím šroubů o rozměru M10x130 k bodům s označením „B“ použitím podložek s dřevěnou vazbou, plochých podložkových kroužků, podložek listové pružiny a šroubových matic, nadále k bodům s označením „C“ použitím plochých podložkových kroužků, podložek listové pružiny a šroubových matic.
6. Namontujte tažnou tyč. Použijte kroutící momenty uvedené na straně 1.
7. **FIAT Grande Punto:** připravte nářez na nárazníku na základě výkresu číslo 1.
FIAT Punto EVO: připravte nářez na nárazníku na základě výkresu číslo 2.
8. Dejte zpět všechny součástky odstraněné v bodech číslo 2 a 4.
9. Připevněte tažnou kouli a držák zásuvky do otvorů „D“ použitím 2 šroubů M12x70, pružných podložek a matic.
10. Namontujte tažné kouli. Použijte kroutící momenty uvedené na straně 1.

PL 034191 INSTRUKCJA MONTAŻU

1. Należy rozpakować statyw holowniczy i sprawdzić jego zawartość, porównując ze spisem części. W razie potrzeby należy usunąć osłonę podwozia w okolicy punktów umocowania osłony bagażnika/podwozia.
2. Należy wymontować zderzak.
Należy wykręcić 3 śruby z lewego i prawego nadkola i 1 śrubę z osłony nadkola.
Należy wykręcić 1 śrubę z dolnej części zderzaka (prawa i lewa strona).
Należy wykręcić 2 śruby z dolnej części zderzaka i 2 śruby z części górnej.
3. Należy wymontować złącza oświetlenia.
4. Należy wymontować zderzak wewnętrzny. Nie będzie on już potrzebny.
5. Należy poluzować wspornik tłumika (1 śruba).
Należy zamontować drążek poprzeczny:
za pomocą śrub M10x40 oraz podkładek sprężystych i podkładek specjalnych stosowanych do drewna do otworów „A”, za pomocą śrub M 10x30, specjalnych podkładek stosowanych do drewna, płaskich podkładek, podkładek sprężystych i nakrętek do otworów w punktach „B”, za pomocą płaskich podkładek, sprężystych podkładek i nakrętek do otworów w punktach „C”.
6. Należy umocować drążek holowniczy. Należy stosować momenty wyszczególnione na stronie 1.
7. **FIAT Grande Punto:** należy wykonać wycięcie na zderzaku na podstawie rysunku nr 1.
FIAT Punto EVO: należy wykonać wycięcie na zderzaku na podstawie rysunku nr 2.
8. Należy z powrotem zamontować części wymienione w punkcie 2 i 4.
9. Należy zamontować zaczep kulisty i płytę z gniazdem wtykowym do otworów „D” za pomocą 2 śrub M12x70, sprężystych podkładek i nakrętek.
10. Należy przymocować zaczep kulisty. Należy stosować momenty wyszczególnione na stronie 1.

H 034191 SZERELÉSI ÚTMUTATÓ

1. Csomagolja ki a vonóhorgot és ellenőrizze a tartalmát, összevetve az alkatrészelőlistával. Szükség esetén távolítsa el az alsó tömítést a vonóhorog rögzítési pontjairól.
2. Szerelje le a lökhárítót:
Szereljen le 3 csavart a bal- és jobboldali kerékíveken és 1 csavart a kerékívek borítására mögött.
Szerelje le 1 csavart a lökhárító aljánál (bal- és jobboldalon).
Szereljen le 2 csavart a lökhárító aljánál és 2 csavart a lökhárító tetejénél.
Szerelje le a világítás csatlakozóit.
3. Szerelje le a lökhárítóbetétet. Erre már nem lesz szükség.
4. Lazítsa meg a kipufogótartót (1 csavar).
5. Szerelje fel a vonóhorgotestet:
M10x40-es csavarokat használva az „A” furatoknál, beleértve a rugós alátéteket és fakötésű alátéteket is, M10x30-as csavarokat használva a „B” furatoknál, beleértve a fakötésű alátéteket, lapos alátéteket, rugós alátéteket és csavaranyákat is, valamint lapos alátéteket, rugós alátéteket és csavaranyákat használva a „C” furatoknál.
6. Húzza fixre a vonóhorog testet. Használja az 1. oldalon feltüntetett meghúzó nyomatékokat.
7. **FIAT Grande Punto:** Vágja ki a lökhárítót a 1-es rajz szerint.
FIAT Punto EVO: Vágja ki a lökhárítót a 2-es rajz szerint.
8. Szerelje vissza az 2 és 4 pontban említett összes eltávolított alkatrészt.
9. Szerelje fel a vonógömböt és a dugaljartó lemezt az „D” furatokhoz 2 db M12x70 csavart, rugós alátéteket és anyákat használva.
10. Húzza fixre a vonógömböt. Használja az 1. oldalon feltüntetett meghúzó nyomatékokat.