


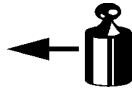

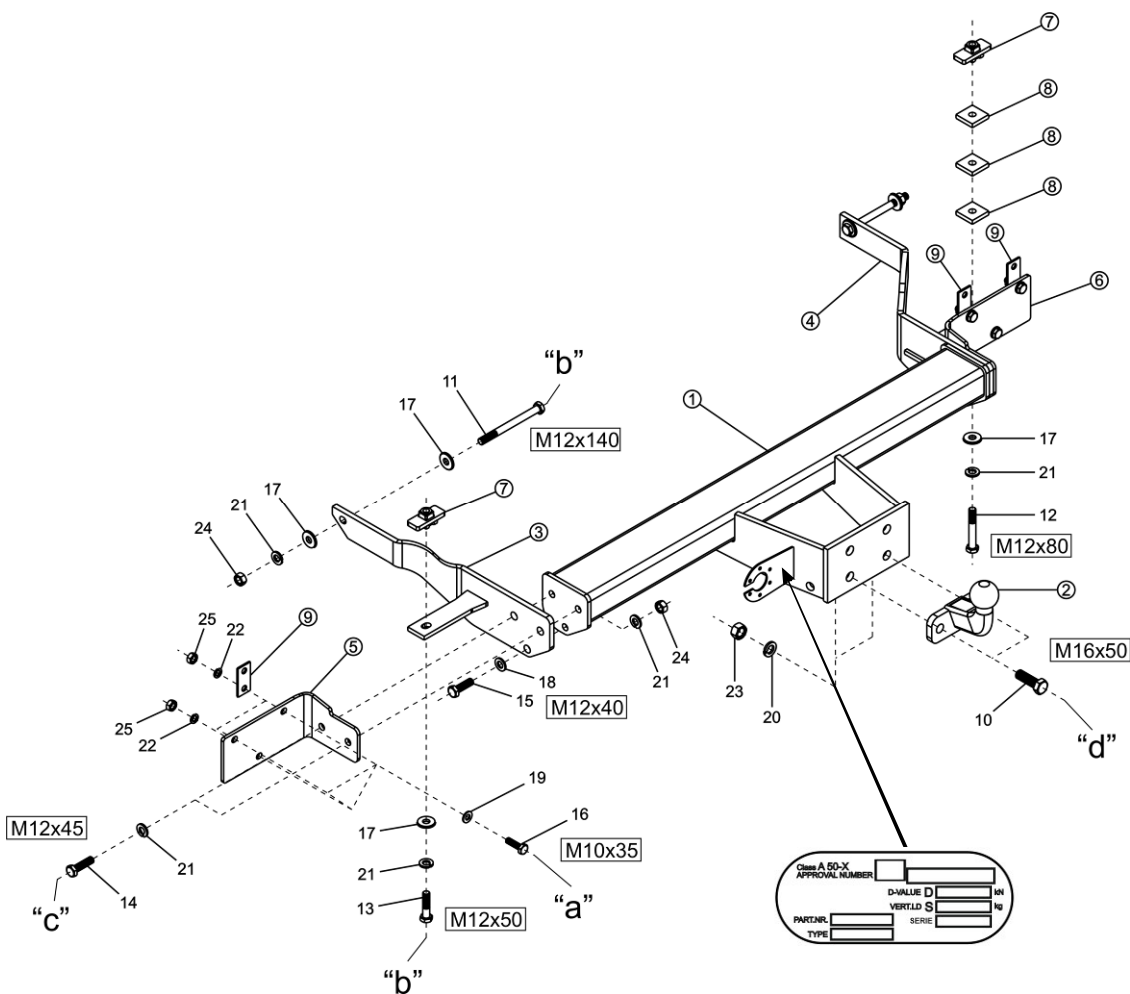
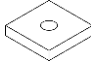

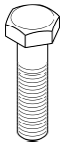





Montagehandleiding Fitting instruction Montageanleitung Description de montage Instrucciones de montaje Montagevejledning Monteringsvejledning Asennusohje Istruzioni di montaggio Návod k montáži Szerelési utasítás Порядок установки	<b>Fiat Ducato Pick-Up, Peugeot Boxer Pick-Up, Citroen Jumper Pick-Up (250)</b> <b>Except: L4 / XL</b>  2006/06→ <b>TYPE: 034-962</b> <b>Ball code: 10069365</b>	 <b>EC 94/20</b> e7 00-0173	 <b>4000 kg</b>	 <b>3000 kg</b>	 <b>150 kg</b>	<b>D</b> Waarde Value Wert Valer Érték <b>16,83 kN</b>	<table border="1"> <tr> <td>NL</td><td>D</td><td>GB</td><td>N</td><td>SF</td><td>I</td><td>F</td> </tr> <tr> <td>E</td><td>DK</td><td>S</td><td>CZ</td><td>H</td><td>RU</td><td>PL</td> </tr> </table>	NL	D	GB	N	SF	I	F	E	DK	S	CZ	H	RU	PL
	NL	D	GB	N	SF	I	F														
E	DK	S	CZ	H	RU	PL															
						<b>© ACPS Automotive</b>	Date: 14.11.2019														

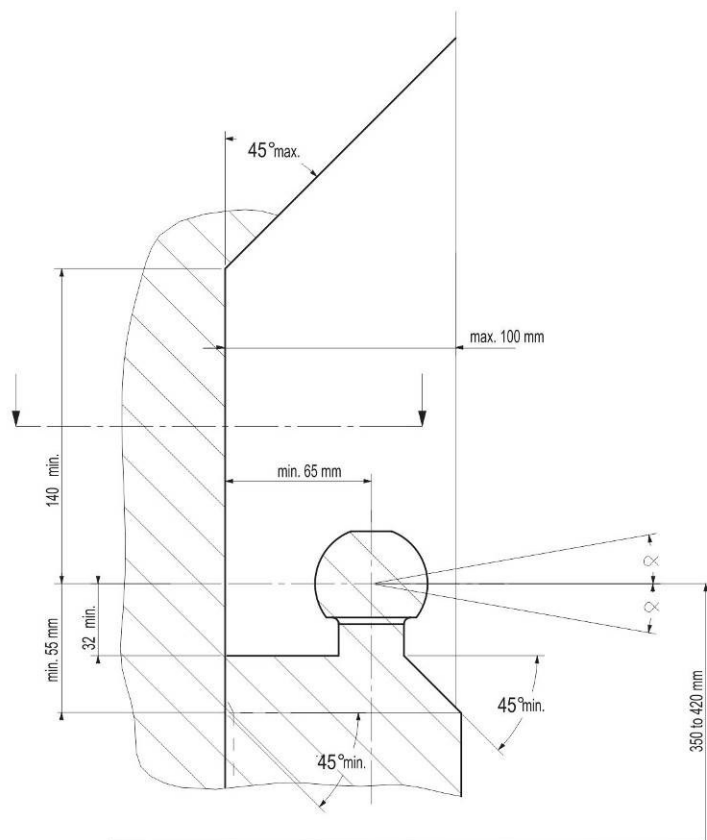


- Raadpleeg uw dealer voor de max. massa die uw wagen mag trekken.
- Die maximale Anhängelast ihres Fahrzeuges können Sie im Fahrzeugschein oder im Benutzerhandbuch nachlesen.
- For the max. trailer weight of your car please refer to the owner's manual or your car homologation documents.
- Pour connaître le poids maxi remarquable pour votre voiture consulter la notice d'utilisation de votre voiture ou la carte grise.
- Consulte a su distribuidor sobre el peso máximo que puede remolcar su vehículo.
- Deres forhandler vil kunne oplyse Dem om den højst tilladte vægt efter Deres køretøj.
- Ta kontakt med forhandleren angående den maksimale vekt som bilen kan trekke.
- Se handboken eller registreringsbevis för max släpavgnavikt för din bil.
- Tarkista suurin sallittu vetopaino ajoneuvon ohjekirjasta tai rekisteriotteesta.
- Per conoscere il peso massimo rimorchiabile dalla propria autovettura, fare riferimento al manuale d'istruzione od ai documenti di omologazione della vettura stessa.
- Maximální přípustná hmotnost přívěsu pro Vaše vozidlo je uvedena v technickém průkazu nebo v uživatelské příručce.
- A maximális vontatható tömegéről győződjön meg a gépkocsi kezelési könyvből, vagy a gépkocsi típusbizonyítványából.
- Максимальную массу прицепа просим проверять в заводской книжке или по в типовом сертификате автомобиля.

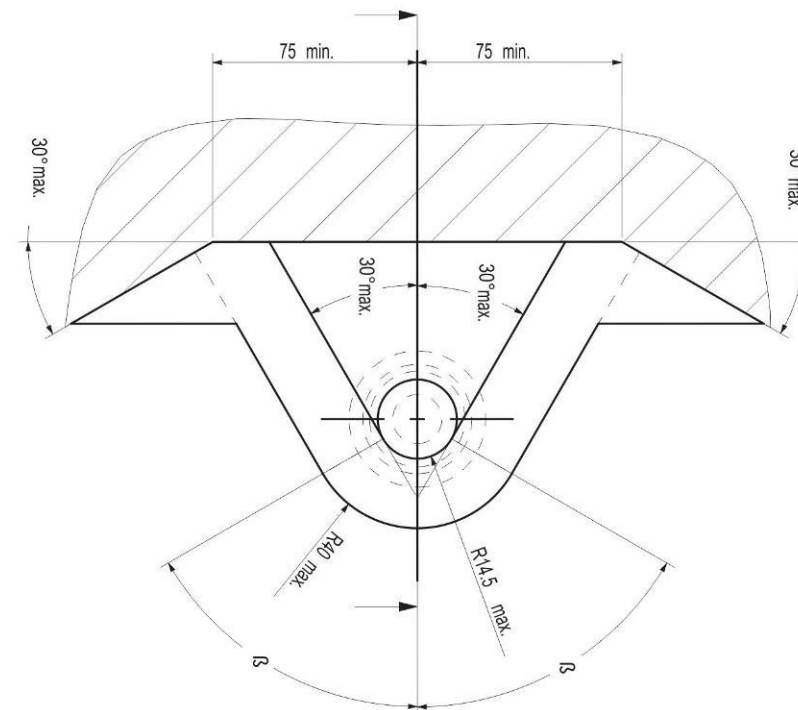
Meegeleverde onderdelen	Piezas incluidas	Mukana tulevat osat
Mitgelieferte Befestigungsteile	Medfølgende komponenter	Componenti forniti a corredo
Provided parts	Vedlagt festemateriell	Dodané upevňovací díly
Materiel de fixation joint	Medföljande komponenter	Tartozékjegyzék
Список комплектующих		

	8.	3x	Ø12,5 (40x40x8)		18.	2x	M12
					19.	6x	M10
	10.	2x	M16x50		20.	2x	M16
	11.	2x	M12x140		21.	10x	M12
	12.	1x	M12x80		22.	6x	M10
	13.	1x	M12x50				
	14.	4x	M12x45		23.	2x	M16
	15.	2x	M12x40		24.	4x	M12
	16.	6x	M10x35 (10.9)		25.	6x	M10 (10)
	17.	6x	M12 (Ø12,5x32x4)				

- (NL) De tussenruimte conform supplement VII, afbeelding 30 van de richtlijn 94/20/EG moet in acht worden genomen.
- (D) Der Freiraum nach Anhang VII, Abbildung 30 der Richtlinie 94/20/EG ist zu gewährleisten.
- (GB) The clearance specified in appendix VII, diagram 30 of guideline 94/20/EC must be guaranteed.
- (F) La zone de dégagement doit être garantie conformément à l'annexe VII, illustration 30 de la directive 94/20/CE.
- (E) Debe garantizarse el espacio libre, conforme al anexo VII, figura 30 de la directiva comunitaria CE/94/20.
- (DK) Frirummet skal overholdes iht. bilag VII, fig. 30 i direktiv 94/20/EU.
- (N) Frirommet etter tillegg VII, figur 30 i direktiv 94/20/EEC skal overholdes.
- (S) Spelrummet enligt bilaga VII, figur 30 i riktlinje 94/20/EG skall garanteras.
- (FIN) Vapaa tila on taattava direktiivin 94/20/EY liitteen VII, kuvan 30 mukaisesti.
- (I) Deve essere garantito lo spazio libero secondo l'allegato VII, figura 30 della direttiva 94/20/CE.
- (CZ) Volný prostor ve smyslu Přílohy VII, obr. 30 Směrnice č. 94/20/ES musí být zaručen.
- (PL) Należy zagwarantować wolną wysokość określoną na rysunku nr 30 dyrektywy 94/20/WE zawartej w załączniku nr VII.
- (H) A 94/20/EK irányelv VII. mellékletében, a 30. ábrán a vonógömb elhelyezése számára előírt szabad tér-adatokat biztosítani kell.
- (RU) Необходимо обеспечить данные свободного пространства, предписанные для размещения тягового шарика в приложении VII, директивы 94/20/EC.



- (NL) bij toelaatbaar totaal gewicht van het voertuig
- (D) bei zulässigem Gesamtgewicht des Fahrzeuges
- (GB) at laden weight of the vehicle
- (F) pour poids total en charge autorisé du véhicule
- (E) con peso total autorizado del vehículo
- (DK) ved tilladt samlet vægt for køretøjet
- (N) ved kjøretøyetts tillatte totalvekt
- (S) vid fordonets tillåtna totalvikt
- (FIN) ajoneuvon suurimmalla sallitulla kokonaispainolla
- (I) per un peso complessivo ammesso del veicolo
- (CZ) při celkové přípustné hmotnosti vozidla
- (PL) w przypadku największej dozwolonej masy całkowitej
- (H) rakománnyal terhelte járműsúly esetén.
- (RU) В случае нагруженного автомобиля.



**(NL)** Bij gebruik van de trekhaak moeten de voorschriften van de van de voertuigfabrikant met betrekking tot het maximale trekgewicht en de maximale verticale kogeldruk in acht worden genomen, als gebruiksaanwijzing van het voertuig en de WVTA-documentatie. Raadpleeg uw dealer voor het maximale trekgewicht dat uw auto mag trekken. De voorschriften van deze trekhaak mogen niet overschreden worden.

Voorafgaand aan het trekken dient u in ieder geval de secundaire aansluiting, de veiligheidsketting, zeker te stellen, zodat de aanhanger automatisch tot stilstand komt als het trekoog losraakt. In het uiterste geval kan een dergelijke overbelasting leiden tot het losraken van de getrokken last, dat wil zeggen de aanhanger, caravan of fietsendrager. Dit kan vervolgens zwaar of dodelijk letsel toebrengen aan personen in het voertuig dat de last trekt en/of omstanders.

ACPS Automotive kan niet aansprakelijk worden gesteld voor enig gebrek aan het product, dat is veroorzaakt door onjuist of oneigenlijk gebruik (o.a. overbelasting) door de gebruiker of een persoon voor wie hij aansprakelijk is.

Er mag niet worden afgeweken van de als norm vastgestelde bevestigingspunten. Ook de nationale richtlijnen betreffende de goedkeuring van de toebehoren moeten in acht worden genomen. Al onze producten worden gecontroleerd op compleetheid middels een weegcontrolesysteem.

Reclamaties met betrekking tot ontbrekende onderdelen kunnen alleen geaccepteerd worden indien er een weegcontrolestickertje kan worden getoond. De garantie geldt uitsluitend voor nieuwe trekhaken en toebehoren. Het gebruik van gebruikte, tweedehands producten is VERBODEN en levensgevaarlijk, waarvoor ACPS Automotive niet aansprakelijk kan worden gesteld.

**(GB)** Always refer to the instructions of the vehicle manufacturer, such as the vehicle manual and WVTA, relating to the maximum Permissible towing weight and the maximum vertical ball loading when using the towbar. Ask your vehicle manufacturer / local dealer about maximum towing weights that apply to your vehicle. You must not exceed the relevant specifications. Always secure the secondary coupling, the safety chain before towing, which enables the trailer to be stopped automatically in the event of separation of the towing ball.

In extreme cases overloading the towbar could result in the premature decoupling of the equipment being towed, that is a trailer, caravan or bicycle carrier. As a result this could also cause severe or fatal injuries to persons either within the towing vehicle and/or innocent bystanders in the area at that time.

ACPS Automotive may not be held responsible for any defect of the product caused by improper use or use other than the intended use (including overloading) by the user or any person for whom the user is responsible.

The fixing points specified as standard must be observed.  
National guidelines concerning official approval of accessories must also be observed.

All our products are adjusted upon dispatch with a weight control system. In the case of missing parts we can only accept a request of replacement with the weight control sticker. Guarantee is valid only for new towbars and accessories. The use of second-hand towbars is prohibited and could be life-threatening, where ACPS Automotive cannot be held responsible.

**(D)** Bei der Nutzung einer Anhängervorrichtung sind die Vorschriften des Herstellers bezüglich der erlaubten maximalen Anhängelast und der maximal zulässigen Stützlast unbedingt einzuhalten. Erkundigen Sie sich bei Ihrem Fahrzeughersteller/lokalen Händler, über die maximale Anhängelast Ihres Fahrzeuges. Die angegebenen Werte dürfen nicht überschritten werden! Die maximale Anhängelast und Stützlast der Anhängervorrichtung (Daten sind auf der Montageanleitung und Typenschild vermerkt) dürfen nicht überschritten werden!

Sobald an einer beliebigen Stelle der Kupplungskugel-Durchmesser von 49,0 mm oder kleiner erreicht ist, darf die Kugel der Anhängervorrichtung aus Sicherheitsgründen nicht mehr benutzt werden!

Die Überbelastung der Anhängervorrichtung (bzw. das Missachten der Vorschriften) kann zu schweren Schäden am Fahrzeug und/oder der Anhängervorrichtung führen.

Es dürfen keine Änderungen oder Umbauten an der Anhängervorrichtung vorgenommen werden! Sie führen zum Erlöschen der Betriebserlaubnis. Die Anhängervorrichtung dient zum Ziehen von Anhängern, welche mit Zugkugelpkupplungen ausgerüstet sind und zum Betrieb von Lastenträgern welche für die Montage auf der Kupplungskugel zugelassen sind, artfremde Benutzung ist verboten.

ACPS Automotive kann nicht für Fehler zur Verantwortung gezogen werden, die durch falschen oder nicht bestimmungsgemäßen Gebrauch (unter anderem Überlastung) verursacht wurden, entweder durch den Nutzer oder eine Person, für die der Nutzer verantwortlich ist.

Die vom Fahrzeughersteller serienmäßig genehmigten Befestigungspunkte sind eingehalten.

Nationale Richtlinien über die Anbauabnahmen sind zu beachten. Diese Montage- und Betriebsanleitung ist den Kfz.-Papieren beizufügen. Bei der Auslieferung wird jedes unserer Produkte mit einem Gewichtskontrollsystem überprüft. Im Falle fehlender Teile können wir der Bitte nach Nachlieferung nur entsprechen, wenn auch der Aufdeber, der die Gewichtskontrolle bestätigt, mit eingeschickt wird.

**(FIN)** Vetokoukkua käytettäessä aina huomioi ajoneuvon valmistajan ohjeet koskien suurinta sallittua vetopainoa ja suurinta pystysuoraa kuularasitusta, ajoneuvon käyttöohjetta ja WVTA dokumentaatiota. Kysy jälleenmyyjältäsi paljonko autosi suurin sallittu vetopaino on. On kiellettyä ylittää vetokoukkua koskevat rajoitukset. Ennen vetoa aina varmista toissijainen liitäntä, suojaketju, jotka mahdollistavat perävaunun automaattisen pysähtymisen vetokoukun irtautumisen tapauksessa.

Ääritapauksessa vetokoukun ylikuormitus johtaa vedetyn ajoneuvon, eli perävaunun, asuntovaunun tai polkupyörätelineen irtautumisen. Tämä saattaa aiheuttaa vetoajoneuvossa istuvien ja/tai kanssakulkijoiden vakavaa tai kuolemaan johtavaa loukkaantumista.

ACPS Automotive ei ota vastuuta tuotteen sellaisista vioista, jotka aiheutuvat väärästä tai epäasianmukaisesta käytöstä (muun muassa ylikuormitus) jotka johtuvat käyttäjän tai käyttäjän vastuulla olevan henkilön toimesta.

Määrätyistä standardikiinnityspisteistä ei saa erota. Myös osien myöntämisen kansalliset direktiivit täytyy noudattaa.

Ennen toimitusta jokainen tuotteemme säädetään painotarkastussysteemin avulla. Puuttuvan osan voimme korvata vain ja ainoastaan tarkastusta todistavaa tarraa vastaan. Takuu kattaa vain uudet vetokoukut ja osat. Käytettyjen, jälleenmyytyjen tuotteiden käyttäminen on KIELLETTY ja hengenvaarallista, josta ACPS Automotive ei ole vastuussa.



**F** En cas de l'utilisation de la barre à remorquer les instructions du producteur du véhicule concernant le poids maximal remorqué permis et la charge maximale verticale de la boule doivent être suivies. De telles instructions peuvent être l'instruction d'utilisation du producteur du véhicule et la documentation WVTA. Prière de vous renseigner chez le vendeur /distributeur local du véhicule concernant le poids maximal permis que votre voiture peut remorquer. Il est interdit d'excéder les charges données dans les instructions relatives à la barre à remorquer. Avant de remorquer, connecter la connexion auxiliaire, la chaîne de sécurité avec ses points de fixation d'usine en tous cas. La chaîne de sécurité permet l'arrêt automatique de la remorque si la connexion principale se détachait.

Dans un cas extrême, la surcharge de la barre à remorquer peut causer le détachement de l'équipement remorqué c'est-à-dire de la remorque, de la caravane ou du support de bicyclette. La conséquence peut être une blessure grave ou mortelle pour les personnes se trouvant dans le véhicule remorquant et/ou pour les piétons innocents se trouvant auprès du véhicule.

ACPS Automotive ne s'engage à aucune responsabilité pour les défauts éventuels du produit qui sont causés par une utilisation incorrecte ou qui n'est pas conforme à la destination prévue du produit (y compris la surcharge) de la part de soit de l'utilisateur soit d'une personne de laquelle l'utilisateur est responsable.

Il est interdit d'utiliser de points de fixation qui ne sont pas selon les normes. Il faut suivre les lignes guides nationales relatives à l'approbation des pièces accessoires par des autorités.

Avant leur livraison, tous nos produits sont mis au point à l'aide d'un système contrôlant le poids. S'il y a des pièces manquantes, nous ne pouvons satisfaire les demandes de livraison ultérieure que si l'étiquette confirmant le contrôle du poids est présentée. La garantie ne s'applique qu'aux nouveaux barres à remorquer et qu'aux nouveaux accessoires. Il est INTERDIT d'utiliser des produits usés, venant de deuxième main qui menacent aussi de mort et pour lesquels ACPS Automotive ne s'engage à aucune responsabilité.

**DK** Altid henvis Dem til producentens forskrifter om maksimal tilladte koblingsvægt og maksimal vertikale kuglevægt, samt køretøjets brugsanvisning og WVTA dokumentation, når De bruger trækkrøgen. Spørg Deres bilforhandler/lokale forhandler om maksimal koblingsvægt, der gælder for Deres køretøj. Værdier tilladt for trækkrøge må ikke overstiges. Altid tilslut den sekundære kobling, sikkerhedsskæde til dens originale befæstelsespunkt(er) før bugsering, sådan at traileren kunne stoppe automatisk i tilfælde af, at trækkrøgen kobles af.

I ekstreme tilfælde kan overbelastning af trækkrøgen medføre for tidlig afkobling af det bugserede udstyr, f.eks. trailer, kasse, campingvogn eller cykelholder. Som følge kan det også forårsage alvorlige eller dødelige kvæstelser for personer, der opholder sig enten i det bugserende køretøj og/eller uskyldige tilskuere i området på det pågældende tidspunkt.

ACPS Automotive kan ikke holdes ansvarlig for eventuelle fejl i produktet, som opstår som følge af forkert eller anden uhensigtsmæssig brug (inkl. overbelastning) af brugeren eller enhver person, som brugeren er ansvarlig for.

Befæstelsespunkterne, som er angivet som standard, skal overholdes. Nationale retningslinjer for officiel godkendelse af tilbehør skal også overholdes.

Alle vores produkter er kontrolleret før afsendelse vha. et vægtsystem. I tilfælde af manglende dele kan vi kun acceptere en anmodning om erstatning hvis en sticker foreligger, der attesterer, at vægtsystemet er blevet udført. Garantien gælder kun for nye trækkrøge og tilbehør. Brug af brugte trækkrøge er forbudt og kan medføre livsfare, som ACPS Automotive ikke kan holdes ansvarlig for.

**I** Fare sempre riferimento alle istruzioni del costruttore del veicolo, al manuale del veicolo e alla documentazione WVTA, relative al peso rimorchiabile massimo ammissibile e al carico massimo della sfera verticale quando si usa il gancio di traino. Chiedere al produttore del veicolo o al rivenditore locale quant'è il peso massimo trainabile ammesso per il veicolo. Non superare i valori consentiti per il gancio di traino.

Prima di trainare collegare sempre l'attacco secondario, la catena di sicurezza, ai punti d'attacco prefabbricati per rendere possibile l'arresto automatico del rimorchio in caso di sganciamento della sfera di traino.

In casi estremi il sovraccarico del gancio di traino potrebbe comportare il precoce sganciamento del dispositivo trainato, sia che si tratti d'un rimorchio, d'una roulotte o d'un portabiciclette. Di conseguenza ciò potrebbe causare lesioni gravi o mortali alle persone all'interno del veicolo trainante e/o a persone innocenti in transito nella zona in quel momento.

ACPS Automotive non può essere ritenuta responsabile per eventuali difetti del prodotto causati da un uso improprio o diverso da quello della destinazione d'uso (compreso il sovraccarico) da parte dell'utilizzatore o di qualsiasi persona per la quale l'utilizzatore è responsabile.

I punti di fissaggio definiti di serie devono essere rispettati. Devono essere osservate le normative nazionali sui collaudi degli accessori.

Tutti i nostri prodotti sono controllati al momento della spedizione con un sistema di controllo del peso.

Nel caso di parti mancanti possiamo accettare una richiesta di sostituzione solamente insieme all'etichetta certificante l'avvenuto controllo del peso. La garanzia è valida soltanto per ganci di traino ed accessori nuovi. Il montaggio di ganci usati e di seconda mano è VIETATO e può causare lesioni mortali alle persone, cosa per cui ACPS Automotive non può essere ritenuta responsabile.

**N** Ved anvendelse av tilhengerfestet skal det tas hensyn til kjøretøyfabrikantens forskrifter og anvisninger nedsatt i kjøretøyets bruksanvisning og WVTA dokumentasjon vedrørende maksimal tauvekt og maksimalt vertikalt kulevekt. Spør fabrikanten / merkeforhandleren om den maksimale tauvekten. Det er forbudt å overskride forskriftene vedrørende tilhengerfestet. Den sekundære tilkoblingen, sikkerhetsskjeden, skal alltid tilkobles til de(n) angitte fabrikkpunkt(e) før anvendelsen av tilhengeren for at traileren kan stoppes i tilfelle hovedkoblingens eventuell løsrivelse.

I ekstreme tilfeller kan overbelastning resultere i at det tauete anlegget, altså trailer, campinvogn eller sykkeltrailer løsriver fra kjøretøyet. Og dette kan føre til alvorlige eller dødelige skader til personer sittende i den tauende bilen og/eller andre uskyldige personer som oppholder seg i nærheten.

ACPS Automotive kan ikke holdes ansvarlig for eventuelle produkfeil som framstår ifølge skjødesløs eller ukyndig bruk (blant annet overbelastning) av brukeren eller an annen person som brukeren er ansvarlig for.

Det skal tas hensyn til festepunktene angitt som standard. Det skal tas hensyn til nasjonale retningslinjer som gjelder offisiell godkjenning av tilbehør.

Ved transporten er alle våre produkter kontrollert ved hjelp av vektkontroll-systemet. I tilfelle manglende bestanddeler er erstatningen bare mulig ved framvisning av etiketten som attesterer vektkontrollen. Garantien gjelder bare for nye tilhengerfester og bestanddeler. Anvendelse av annenhåndsprodukter er FORBUDT og kan føre til dødlige personsskader, som ACPS Automotive kan ikke stilles ansvarlig for.



**E** En caso de utilizar gancho de remolque, hay que observar obligatoriamente las prescripciones del fabricante del vehículo referentes al peso máximo permitido de remolque y a la carga máxima vertical de la bola, tanto como al manual de uso como a la documentación WVTA. Pregunte al comerciante de la marca/comerciante local, de que cuánto es el peso remolcable máximo de su auto. Está prohibido traspasar los valores de las prescripciones referentes al gancho de remolque.

Antes de remolcar siempre asegure la conexión secundaria, cadena de seguridad, los cuales hacen posible el paro automático del remolque, en el caso del desprendimiento de la bola de remolque.

Este tipo de sobrecarga en casos extremos puede traer como resultado el desprendimiento del dispositivo remolcado, o sea del carro de remolque, de la caravana, o del portabicicletas. Y esto puede ocasionar lesiones graves o mortales a las personas que están en el vehículo remolcador y/o a las personas inocentes que están en el área.

ACPS Automotivo asume responsabilidad de ningún tipo por error eventual del producto causado por uso incorrecto o por no usarlo a lo que fue destinado (incluido la sobrecarga), tanto por parte del usuario como de cualquiera persona bajo su responsabilidad.

Hay que tener en cuenta las prescripciones de los puntos de fijación estandarizado determinado. Hay que tener en cuenta las directivas nacionales referentes a la autorización oficial de los accesorios

Antes del transporte, controlamos todos nuestros productos en un sistema de control de peso. En el caso de accesorios faltantes, el pedido referente a su reemplazo sólo lo podemos aceptar conjunto con la presentación de la etiqueta adhesiva que certifica el control de peso. La garantía sólo es válida para ganchos de remolque y accesorios nuevos. Está PROHIBIDO y es mortalmente peligroso usar productos usados o de segunda mano, por lo que ACPS Automotivo no asume la responsabilidad.

**CZ** Při použití tažného zařízení se vždy řiďte pokyny výrobce vozidla, návodu k obsluze vozidla a WVTA, týkajících se maximální přípustné hmotnosti taženého nákladu, a maximálního svislého zatížení koule. Informujte se u místního prodejce/výrobce vozidla o maximálních hmotnostech taženého nákladu, které se vztahují k vašemu vozidlu. Nepřekračujte hodnoty povolené pro tažné zařízení.

Před tažením přívěsu v každém případě zabezpečte sekundární spojení, bezpečnostní řetěz, které umožní automatické zastavení přívěsu v případě oddělení hlavního spojovacího zařízení.

V extrémních případech přetížení tažného zařízení může vést k oddělení zařízení a uvolnění přívěsu, ať už je to trailer, přívěs, karavan nebo nosič jízdních kol. V důsledku to může také způsobit vážné nebo smrtelné zranění osob ve vozidle a/nebo nevinných kolemjdoucích v této oblasti v té době.

Firma ACPS Automotivo nenese odpovědnost za žádnou vadu výrobku, způsobenou nesprávným použitím nebo použitím jiným než je zamýšlené použití (včetně přetížení) ze strany uživatele nebo osoby, za kterou je zodpovědný uživatel.

Upevňovací body uvedené ve standardu musí být dodrženy. Také musí být dodrženy národní předpisy týkající se oficiálního schválení příslušenství.

Všechny naše výrobky jsou před expedicí kontrolovány systémem pro kontrolu hmotnosti. V případě chybějících dílů můžeme přijímat žádosti o náhradu pouze po předložení štítku o kontrole hmotnosti. Záruka je platná pouze pro nové tažné zařízení a příslušenství. Používání tažných zařízení z druhé ruky je ZAKÁZÁNO a může způsobit smrtelné zranění, za které ACPS Automotivo nelze činit odpovědným.

**S** Läs alltid instruktionerna från tillverkaren av fordonet, bruksanvisningen av fordonet och WVTA, avseende den maximala tillåtna vikten av släpvagnen och den maximala vertikala belastningen av dragkulan vid användningen av dragkroken. Fråga tillverkaren av fordonet / lokala återförsäljaren om de maximala dragvikterna som gäller för ditt fordon, och som inte överstiger mer värdena, som är tillåtna för dragkroken. Anslut alltid den sekundära kopplingen, säkerhetskedjan, till sin fabriksstillverkade fästpunkt(er) innan bogsering, för att släpvagnen ska stoppas automatiskt i händelse av separationen av huvudkopplingen.

I extrema fall, överbelastningen av dragkroken kan leda till en förtidig frikoppling av den utrustning som bogseras, oavsett om det är en släpvagn, låda, husvagn eller cykelhållare. Som ett resultat av detta, den kan också leda till allvarliga eller livshotande skador till person, antingen inom dragfordonet och / eller oskyddiga åskådare, som finns i området vid den tiden.

ACPS Automotivo kan inte hållas ansvarig för någon skada på produkten som orsakas av en felaktig användning, eller användningen som är andra än den avsedda användningen (inklusive överbelastning) av användaren eller personen, för vilken användaren är ansvarig.

Fästpunkterna, som anges som standard, måste följas. De nationella riktlinjer för det officiellt godkännandet av tillbehör måste också beaktas.

Alla våra produkter är kontrollerade vid leverans med en viktkontroll-system. I fall av saknade beståndsdelar kan vi endast acceptera en begäran om ersättning med viktkontroll-klistermärke. Garanti gäller endast för nya dragkrokar och tillbehör. Monteringen av begagnade dragkrokar är förbjudet, och kan leda till livshotande skador till person, där ACPS Automotivo inte kan hållas ansvarig.

**PL** W przypadku korzystania z zaczepu kulistego należy obowiązkowo przestrzegać przepisów producenta dotyczących maksymalnej masy przyczepy oraz maksymalnego pionowego obciążenia zaczepu, jak instrukcja użycia i dokumentacja WVTA. Proszę zapytać dystrybutora/miejscowego sprzedawcy, jaka jest maksymalna masa ciągniona Wazszego samochodu. Specyfikacje dla zaczepu kulowego nie mogą być przekroczone.

Przed holowaniem w każdym przypadku należy zapewnić dodatkowe połączenie, tańcuch bezpieczeństwa, który umożliwiają automatyczne zatrzymanie się przyczepy w przypadku oderwania się haka.

W skrajnych przypadkach, przeciążenie zaczepu kulistego może spowodować uwolnienie się sprzętu ciągnionego, a więc przyczepy, przyczepy kempingowej lub uchwytu na rower. Może to spowodować poważne lub śmiertelne obrażenia ciała osób znajdujących się w pojeździe ciągnącym i/lub przebywających w pobliżu przypadkowych przechodniów.

ACPS Automotivo nie ponosi odpowiedzialności za ewentualne uszkodzenia produktu, które powstały w wyniku błędnego lub niewłaściwego użytkowania (w tym przeciążenia), spowodowanego przez użytkownika, lub inne osoby, za które użytkownik jest odpowiedzialny.

Od określonych, jako standard punktów mocowania nie należy odbiegać. Należy również przestrzegać krajowych wytycznych oficjalnego zatwierdzenia akcesoriów.

Przed transportem wszystkie nasze produkty regulowane są systemem kontroli wagi. W przypadku braku jakiejś części prośbę o uzupełnienie jesteśmy w stanie spełnić wyłącznie po przedstawieniu naklejki zaświadczającej kontrolę wagi. Gwarancja dotyczy jedynie nowego haka i akcesoriów. Zastosowanie używanych, odkupionych akcesoriów jest WZBRONIONA i zagraża życiu, ACPS Automotivo nie ponosi za to odpowiedzialności.

**H** A vonóhorog használata esetén a jármű gyártójának a megengedett maximális vontatott súlya és a maximális függőleges gömbterhelésre vonatkozó előírásait, mint a jármű használati utasítása és WVTA dokumentációja, kötelezően be kell tartani. Kérdezze meg gépjármű-kereskedőjét/helyi forgalmazóját, mennyi az Ön autója által maximálisan vontatható súly. A vonóhorogra vonatkozó előírásokat tilos túllépni. Vontatás előtt minden esetben biztosítsa a másodlagos kapcsolódást, biztonsági lánc, amik lehetővé teszik a pótkocsi automatikus megállását a vonógömb leválása esetén.

Szélsőséges esetben a vonóhorog túlterhelése a vontatott berendezés, tehát az utánfutó, lakókocsi vagy kerékpártartó elszabadulását eredményezheti. Ez pedig súlyos vagy halálos kimenetelű sérülést okozhat a vontató járműben tartózkodó személyeknek és/vagy a területen tartózkodó véletlen nézelődőknek.

Az ACPS Automotive nem vonható felelősségre a termék olyan esetleges hibáiért, amelyeket helytelen vagy nem rendeltetésszerű használat okozott (többek között túlterhelés), akár a felhasználó, akár olyan személy részéről, akiért a felhasználó felelősséggel tartozik.

A szabványosként meghatározott rögzítési pontoktól eltérni nem lehet.  
A tartozékok hatósági jóváhagyására vonatkozó nemzeti irányelveket is be kell tartani.

Kiszállítás előtt valamennyi termékünket súlyellenőrző rendszerrel állítjuk be.  
Hiányzó alkatrész esetén, csak a súlyellenőrzés megtörténtét igazoló matrica ellenében áll módunkban eleget tenni a pótlásra vonatkozó kérésnek. A garancia csak új vonóhorgokra és tartozékokra érvényes. Használt, másodkézből származó termék használata TILOS és életveszélyes, amiért az ACPS Automotive nem vonható felelősségre.

**RU** В случае пользования фаркопом Вы должны соблюдать инструкции производителя автомобиля в связи с допускаемым максимальным буксируемым грузом и максимальной вертикальной нагрузкой автомобиля, инструкции по эксплуатации а также документацию WVTA. Спросите у местного дилера/распределителя какой максимальный груз можно буксировать Вашим автомобилем. Вы не должны превышать технические характеристики фаркопа.

Перед буксировкой, обязательно присоедините вторичное сцепление, страховочную цепь к заводским точкам, что обеспечит автоматическую остановку прицепа в случае разъединения главной муфты сцепления.

Крайняя перегрузка прицепа может вызвать его отключение, независимо от того, будет ли это прицеп, коробка, караван или держатель велосипеда. Кроме того, в таких случаях люди, сидящие в автомобиле и/или невинные прохожие, находящиеся в то время вблизи автомобиля могут получить смертельные или серьезные травмы.

ACPS Automotive не несет ответственности за любые дефекты продукта, которые возникли вследствие несоответственного пользования или пользования не по назначению (включая перегрузку) пользователем или любым лицом, за которым пользователь несет ответственность.

Определенные в качестве стандарта точки крепления должны соблюдаться. Государственные руководящие принципы, касающиеся официального утверждения аксессуаров также должны соблюдаться.

После отправки все наши продукты контролируются системой управления веса.  
В случае недостающих частей мы принимаем запрос о замене только с наклейкой контроля веса.

Гарантия действительна только для новых фаркопов и аксессуаров. Монтаж старых фаркопов запрещен, ибо это может вызвать смертельные травмы, поэтому за это ACPS Automotive не несет ответственности.

### (CZ) 034-962 Návod k montáži:

1. Podle příloženého seznamu zkontrolovat jednotlivé součásti tažného zařízení. Pokud je to nezbytné, odstranit ze styčných bodů v zavazadlovém prostoru ochranný prostředek
2. Demontujte nárazník.
3. Vodiče zadních světel umístěte nad podvozkový trám.
4. Namontujte zpět nárazník.
5. Pomocí příložených elementů volně připevněte konzoly **(5)** a **(6)** k podvozkovému rámu v bodech „a“, tak jak to uvádí výkres. Doplňkovou desku **(9)** připevněte na přední část zadní stěny, ke spodním šroubům připevňujícím nárazník.
6. Vyměňte gumové zátky ze spodku podvozkových trámů (vpravo/vlevo) a součástky s označením **(7)** umístěte do podvozkového trámu.
7. Pomocí příložených elementů volně připevněte konzoly **(3)** a **(4)** k podvozkovému rámu v bodech „b“, tak jak to uvádí výkres
8. Volně přichyťte korpus tažného háku **(1)** k bočním plechům v bodech s označením „c“ pomocí příložených dodaných upevňovacích dílů, na základě obrázku.
9. Nastavte tažný hák do střední polohy, a potom zafixujte všechny šrouby:

M10 (10.9)	68 Nm
M12 (8.8)	79 Nm
M16 (8.8)	195 Nm
10. Namontujte tažnou kouli **(2)** na korpus tažného háku v bodech s označením „d“ pomocí příložených dodaných upevňovacích dílů na základě výkresu.
11. Po ujetí zhruba 1000 km dotáhnout všechny šrouby a matice na výše uvedené hodnoty točivého momentu.
12. Firma ACPS Automotive nenes zodpovědnost za jakoukoliv závadu na výrobku způsobenou nesprávným zacházením na straně uživatele nebo osoby za kterou je zodpovědný.
13. Montáž tažného zařízení smí být vykonaná jen v odborné dílně.

### (D) 034-962 Anbauanweisung:

1. Die Anhängervorrichtung auspacken und die Befestigungsteile auf Vollständigkeit überprüfen. Im Bereich der Befestigungspunkte den Unterbodenschutz entfernen.
2. Den Stoßfänger abmontieren.
3. Die Kabel der Rücklichter über dem Fahrgestellrahmen platzieren.
4. Den Stoßfänger zurückmontieren.
5. Die Zubehörplatten **(5)** und **(6)** lose an den Punkten „a“ am Fahrgestellrahmen befestigen, mit den beigelegten Verbindungselementen, der Zeichnung entsprechend. Die mit **(9)** gekennzeichneten Zubehörplatten an der Vorderseite der Rückwand befestigen, an den Schrauben des unteren Stoßfängers.
6. Den Gummistopfen an der Unterseite des Fahrgestellrahmens (links/rechts) herausnehmen und die mit **(7)** gekennzeichneten Teile dort einsetzen.
7. Die Zubehörplatten **(3)** und **(4)** lose an den Punkten „b“ am Fahrgestellrahmen befestigen, mit den beigelegten Verbindungselementen, der Zeichnung entsprechend.
8. Den Schlepphakenkörper **(1)** lose an den Punkten „c“ der Seitenplatten befestigen, mit den beigelegten Verbindungselementen, der Zeichnung entsprechend.
9. Den Schlepphaken in der Mitte ausrichten, danach alle Schrauben festziehen:

M10 (10.9)	68 Nm
M12 (8.8)	79 Nm
M16 (8.8)	195 Nm
10. Die Schleppkugel **(2)** an den Punkten „d“ an den Schlepphakenkörper montieren, mit den mitgelieferten Befestigungsteilen, der Zeichnung entsprechend.
11. Nach ca. 1000 km die Bolzenverbindungen, wie angegeben, nachziehen.
12. Für einen Mangel am Produkt, der durch den Fahrzeughalter oder eine andere Person aufgrund unsachgemäßer Benutzung verursacht wurde, übernimmt ACPS Automotive keine Haftung. (art. 185 lid 2 N.B.W.)
13. Die Montierung des Schlepphakens darf ausschließlich durch eine Fachwerkstatt durchgeführt werden.



### (DK) 034-962 Montagevejledning:

1. Fjern de dele og monteringsmaterialer, der sidder på trækkrogen. Eventuelt kit på fastgørelsespunkterne fjernes.
2. Afmonter kofangeren.
3. Pladser baglygteenhedernes ledninger over chassisvangen.
4. Sæt kofangeren på plads igen.
5. Fastgør tilbehørspladerne **(5)** og **(6)** løst til chassisvangen i punkterne **"a"** vha. medfølgende befæstelselementer iflg. tegning. Fastgør tilbehørsplader **(9)** i bagpanelets forside til de nederste kofangermøtrikker.
6. Fjern gummiproppen i chassisvangernes underside (højre/venstre) og pladser beslag **(7)** i chassisvangen.
7. Fastgør tilbehørspladerne **(3)** og **(4)** løst til chassisvangen i punkterne **"b"** vha. medfølgende befæstelselementer iflg. tegning.
8. Monter tværvangen **(1)** løs på sidepladerne i hullerne **"c"** vha. vedlagte bolte, skiver og møtrikker iflg. tegning.
9. Juster trækkuglen i midten og efterspænd alle skruer:

M10 (10.9)	68 Nm
M12 (8.8)	79 Nm
M16 (8.8)	195 Nm
10. Monter trækkuglen **(2)** på trækkrogen i punkterne **"d"** vha. medfølgende befæstelselementer iflg. tegning.
11. Det er nødvendigt at efterspænde møtrikkerne efter ca. 1000 km.
12. ACPS Automotive kan ikke gøres ansvarlig for mangler ved produktet, der er opstået som følge af skyld eller ukyndig anvendelse af brugeren eller en person, som han er ansvarlig for (§ 185, stk. 2 N.B.W. (hollandsk privatret)).
13. Die Montierung des Schlepphakens darf ausschließlich durch eine Fachwerkstatt durchgeführt werden.

### (E) 034-962 Instrucciones de montaje:

1. Sacar las piezas y el material de sujeción incluidos en el gancho de remolque. Si procede, retirar el pegamento existente en los puntos de sujeción.
2. Desmonte el parachoques.
3. Coloque los cables de las lámparas posteriores encima de la barra del chasis.
4. Vuelva a montar al parachoques.
5. Fije con laxitud las láminas accesorias **(5)** y **(6)** a la barra del chasis en los puntos **"a"**, con los elementos de enlace adjunto, en base de la figura. Fije las láminas accesorias marcadas con **(9)** a la parte delantera de la pared posterior, a los tornillos que fijan el parachoques inferior.
6. Quite el tapón de goma de la parte inferior de las barras del chasis (derecho / izquierdo) y coloque los accesorios marcados con **(7)** en la barra del chasis.
7. Fije con laxitud las láminas accesorias **(3)** y **(4)** a la barra del chasis en los puntos **"b"**, con los elementos de enlace adjunto, en base de la figura.
8. Fije con laxitud al cuerpo del gancho de remolque **(1)** a las láminas laterales en los puntos **"c"**, con los elementos de enlace adjuntos según como muestra la figura.
9. Ajuste a la posición central el gancho de remolque, después debe fijar bien todos los tornillos.

M10 (10.9)	68 Nm
M12 (8.8)	79 Nm
M16 (8.8)	195 Nm
10. Monte la bola de remolque **(2)** al cuerpo del gancho de remolque en los puntos **"d"** con los elementos de enlace adjunto en base de la figura.
11. Cada 1000 km de uso es necesario comprobar las conexiones del perno (según los pares de apriete dados).
12. ACPS Automotive no asume responsabilidad de ningún tipo por defectos en el producto causados por o debidos a un uso imprudente, tanto por parte del usuario como de cualquier persona bajo su responsabilidad (art. 185, párrafo 2 N.B.W. (Código Civil Holandés)).
13. El montaje del gancho remolque puede ser efectuado solo por oficina profesional.

#### (F) 034-962 Description du montage:

1. Séparer les différents éléments d'attelage. Enlever le mastic de protection autour des points de fixation.
2. Démonter le pare-chocs.
3. Placer les fils des lampes arrières au-dessus de la poutre du châssis.
4. Remonter le pare-chocs.
5. Fixer les plaques accessoires marquées **(5)** et **(6)** lâchement à la poutre du châssis aux points „a” par les éléments de fixation livrés selon le dessin. Fixer les plaques accessoires marquées **(9)** sur la partie avant de la paroi arrière aux vis de fixation inférieures du pare-chocs.
6. Enlever la bouchon en caoutchouc de la partie inférieure des poutres (droite / gauche) du châssis et insérer les pièces marquées **(7)** dans la poutre du châssis.
7. Fixer les plaques accessoires marquées **(3)** et **(4)** lâchement à la poutre du châssis aux points „b” par les éléments de fixation livrés selon le dessin.
8. Fixer le corps de l'attelage **(1)** lâchement aux plaques latérales aux points « c » par les éléments de raccord fournis, selon le dessin.
9. Rectifier l'attelage en position centrale et serrer tout les vis fixement:

M10 (10.9)	68 Nm
M12 (8.8)	79 Nm
M16 (8.8)	195 Nm
10. Monter la boule de l'attelage **(2)** sur le corps de l'attelage aux points „d” par les éléments de fixation livrés selon le dessin.
11. Il est conseillé de vérifier le serrage de toute la boulonnerie après 1000 Km de traction.
12. ACPS Automotive décline toute responsabilité concernant des défauts éventuels de cet attelage qui seraient causés par une mauvaise utilisation. Seul l'utilisateur est responsable.
13. Le crochet de remorquage ne peut être monté que par un garage spécialisé

#### (SF) 034-962 Asennusohjeet:

1. Pura vetokoukku pakka us ja tarkista listasta, että kaikki asennuksessa tarvittavat osat löytyvät. Jos tarpeellista poista alustansuojaus kiinnityskohdista.
2. Irrota puskuri.
3. Laita takavalojen johdot alustatangon päälle.
4. Asenna puskuri takaisin.
5. Kiinnitä löysästi osalevyt **(5)** ja **(6)** alustatankoon pisteistä „a” oheisilla sitomaelementeillä kuvan mukaisesti. Kiinnitä osalevyt **(9)** takaseinän etuosalle, alhaisiin puskurin kiinnitysruuveihin.
6. Ota pois kumitulpat alustatankojen (oikealta / vasemmalta) alaosalta ja aseta osat **(7)** alustatankoon.
7. Kiinnitä löysästi osalevyt **(3)** ja **(4)** alustatankoon pisteistä „b” oheisilla sitomaelementeillä kuvan mukaisesti.
8. Kiinnitä vetokoukku **(1)** löysästi sivulevyihin oheisilla sitomaelementeillä kuvan mukaisesti pisteistä „c”.
9. Aseta vetokoukku keskiasentoon, ja sen jälkeen kiristä kaikki ruuvit.

M10 (10.9)	68 Nm
M12 (8.8)	79 Nm
M16 (8.8)	195 Nm
10. Asenna vetokuula **(2)** vetokoukkuun pisteistä „d” oheisillä sitomaelementeillä kuvan mukaisesti.
11. Tuhannen kilometrin jälkeen kiristys tarkistettava.
12. ACPS Automotive ei voida pitää vastuullisena aine- tai henkilövahingoista, jotka johtuvat väärästä asennuksesta tai väärästä käytöstä (artikla 185 kohta 2 NBW).
13. Vetokoukun saa asentaa vain ammattihoitopaja.

**(GB) 034-962 Fitting instructions:**

1. Unpack the towing bracket and check its contents against the parts list. If necessary, remove the underseal from around the fitting points of the luggage compartment / frame members.
2. Dismount the bumper.
3. Place the cables of the rearlights above the frame member.
4. Remount the bumper.
5. Loosely fix the accessory plates marked with **(5)** and **(6)** to the frame member at points „a” with the attached bonding units in accordance with the drawing. Fix the accessory plates marked with **(9)** to the front side of the rear panel, at the lower bolts fastening the bumper.
6. Take out the rubber plug from the lower side of the frame members (right / left) and place the parts marked with **(7)** into the frame member.
7. Loosely fix the accessory plates marked with **(3)** and **(4)** to the frame member at points „b” with the attached bonding units in accordance with the drawing.
8. Loosely fix the drag hook body **(1)** to the side-plates at points „c” with the attached bonding units in accordance with the drawing.
9. Adjust the towing hook into mid-position, and then tighten all the screws:

M10 (10.9)	68 Nm
M12 (8.8)	79 Nm
M16 (8.8)	195 Nm
10. Mount the towing ball **(2)** onto the crossbar at points „b” with the attached bonding units in accordance with the drawing.
11. After about 1000 km use, re-tighten the bolts and nuts to the specified torque.
12. ACPS Automotive cannot be held responsible for any defects in the product caused by fault or by any injudicious use whatever of the user or a person he is liable for. (sect. 185. art. 2 N.B.W.)
13. Only specialised services are authorised to install drawhooks.

**(H) 034-962 Szerelési utasítás:**

1. Csomagolja ki a vonóhorgot és a tartozékokat, majd vizsgálja át minden darabját. Ha szükséges, a rögzítő pontok területén a védőragasztót távolítsa el.
2. Szerelje le a lökhárítót.
3. A hátsólámpák vezetőkeleit helyezze az alvázgerenda fölé.
4. Szerelje vissza a lökhárítót.
5. Lazán rögzítse a **(5)** és **(6)** jelű tartozéklemeket az alvázgerendához az „a” pontokon mellékelt kötőelemekkel, a rajz alapján. A **(9)**-es jelű tartozéklemeket rögzítse a hátfal elejére, az alsó lökhárító rögzítő csavarokhoz.
6. Vegye ki a gumidugót az alvázgerendák (jobb / bal ) aljából, és helyezze be a **(7)**-es jelű alkatrészeket az alvázgerendába.
7. Lazán rögzítse a **(3)** és **(4)** jelű tartozéklemeket az alvázgerendához az „b” pontokon mellékelt kötőelemekkel, a rajz alapján.
8. Lazán rögzítse a vonóhorogtestet **(1)** a „c” pontokon a mellékelt kötőelemekkel a rajz alapján.
9. Igazítsa középhezletbe a vonóhorgot, majd húzza fixre az összes csavart:

M16 (8.8)	195 Nm
M12 (8.8)	79 Nm
M10 (10.9)	68 Nm
10. Szerelje fel a vonógömböt **(2)** a vonóhorogtestre a „d” pontokon a mellékelt kötőelemekkel a rajz alapján.
11. Körülbelül 1000 vontatott kilométer után a vonóhorog rögzítő csavarjainak feszességét ellenőrizni kell, és szükség esetén utánhúzni a megfelelő nyomatékkal.
12. ACPS Automotive garanciát vállal, kivéve a nem rendeltetés szerinti használatból adódó hibákért. (art. 185 lid 2 N.B.W)
13. A vonóhorog felszerelését kizárólag szakműhely végezheti.



### ( I ) 034-962 Istruzioni di montaggio:

1. Aprire l'imballaggio della struttura di traino e controllare il contenuto a fronte dell'elenco componenti. Se necessario, rimuovere il mastice di protezione intorno ai punti di fissaggio.
2. Smontare il paraurti.
3. Collocare i cavi delle luci posteriori sopra l'asse del telaio.
4. Rimontare il paraurti.
5. Fissare senza stringere all'asse del telaio le piastre accessorie (5) e (6) nei punti „a” con gli elementi di collegamenti inclusi in base al disegno. Fissare le piastre accessorie (9) sul davanti della parete posteriore ai bulloni di fissaggio del paraurti inferiore.
6. Togliere il tappo di gomma dal fondo (destra / sinistra) delle assi del telaio e collocare i componenti (7) nell'asse del telaio.
7. Fissare senza stringere all'asse del telaio le piastre accessorie (3) e (4) nei punti „b” con gli elementi di collegamenti inclusi in base al disegno.
8. Fissare senza stringere il blocco del gancio di traino (1) alle piastre laterali nei punti „c”, con gli elementi di collegamento inclusi, in base al disegno.
9. Aggiustare al centro e fissare tutti i bulloni:

M10 (10.9)	68 Nm
M12 (8.8)	79 Nm
M16 (8.8)	195 Nm
10. Montare la sfera di traino (2) sul blocco del gancio di traino nei punti „d” con gli elementi di collegamento inclusi in base al disegno.
11. Verificare il serraggio di tutti i bulloni dopo i primi 1000 Km. di traino.
12. La ACPS Automotive declina ogni responsabilità per errato o improprio montaggio del dispositivo di traino, come pure per uso errato o improprio dello stesso.
13. L'installazione del gancio di traino deve essere effettuata esclusivamente da tecnici specializzati.

### (N) 034-962 Monteringsveiledning:

1. Fjern vedlagte deler og festemateriell fra tilhengerfestet. Fjern eventuelt kitt som måtte befinne seg på festepunktene.
2. Demonter støtfangeren.
3. Sett ledningene til de bakre lampene over chassisvangen.
4. Remonter støtfangeren.
5. Fest platene (5) og (6) løst til chassisvangene ved punktene „a” ved hjelp av de vedlagte festeelementene og i henhold til bildet. Fest platene (9) på fremsiden av bakveggen, ved de underste boltene som holder støtfangeren fest.
6. Fjern gummiproppen fra undersiden av (høyre og venstre) chassisvangene og sett delene (7) inn i chassisvangen.
7. Fest platene (3) og (4) løst til chassisvangene ved punktene „b” ved hjelp av de vedlagte festeelementene og i henhold til bildet.
8. Fest tilhengerfestet (1) løst til sideplatene ved punktene „c” ved hjelp av de vedlagte festeelementene i henhold til bildet.
9. Sett tilhengerfestet i riktig stilling i midten og trekk alle skruene godt til:

M10 (10.9)	68 Nm
M12 (8.8)	79 Nm
M16 (8.8)	195 Nm
10. Monter kuledelen (2) på tilhengerfestet ved punktene „d” ved hjelp av de vedlagte festeelementene og i henhold til bildet.
11. Det er nødvendig å etterstramme boltforbindelsene etter ca. 1000 km (i henhold til de oppgitte tilstrammingsmomentene).
12. ACPS Automotive kan ikke stilles ansvarlig for noen mangel ved produktet som kan forårsakes av skjødesløs eller ukyndig bruk. Ansvar er brukerens eget (paragraf 185. ledd 2 i den nederlandske sivilrettslige lovbooken).
13. Monteringen av tilhengerfestet skal alltid utføres på fagverksted.

### (NL) 034-962 Montagehandleiding:

1. Meegeleverde onderdelen en bevestigingsmaterialen van de trekhaak verwijderen. Eventueel aanwezige kit ter plaatse van de bevestigingspunten verwijderen.
2. Demonteer de bumper.
3. Plaats de kabels van de achterlampen boven de chassisbalk.
4. Plaats de bumper terug.
5. Bevestig de onderdeelplaten met de nummers **(5)** en **(6)** handvast aan de chassisbalk op de punten „a” met de meegeleverde bevestigingsmaterialen en aan de hand van de tekening. Bevestig de onderdeelplaten **(9)** aan de bevestigingsschroeven van de onderbumper aan de voorzijde van de achterwand.
6. Verwijder het rubberen dopje uit de onderzijde van de chassisbalken (rechts / links) en plaats onderdelen **(7)** op de chassisbalk.
7. Bevestig de onderdeelplaten met de nummers **(3)** en **(4)** handvast aan de chassisbalk op de punten „b” met de meegeleverde bevestigingsmaterialen en aan de hand van de tekening.
8. Monteer de trekhaak handvast **(1)** aan de zijplaten op de punten „c”, volgens de tekening, met behulp van de meegeleverde bevestigingsmaterialen.
9. Zet de trekhaak in het midden en trek alle schroeven vast:

M10 (10.9)	68 Nm
M12 (8.8)	79 Nm
M16 (8.8)	195 Nm
10. Monteer de trekkogel **(2)** aan de trekhaak op de punten „d” met de meegeleverde bevestigingsmaterialen, aan de hand van de tekening.
11. Het is noodzakelijk om na ca. 1000 km gebruik de boutverbindingen na te trekken (volgens gegeven aanhaalmomenten).
12. ACPS Automotive kan niet aansprakelijk worden gesteld voor enig gebrek in het product zoals veroorzaakt door de schuld of door welk onoordeelkundig gebruik ook van de gebruiker of een persoon voor wie hij aansprakelijk is (art. 185. lid 2 N.B.W.).
13. De montage van de trekhaak mag uitsluitend door een erkende garage uitgevoerd worden.

### (PL) 034-962 Instrukcja montażu:

1. Należy rozpakować hak holowniczy i akcesoria i dokładnie sprawdzić każdą część. W okolicy punktów umocowania należy usunąć taśmę ochronną.
2. Należy zdemontować zderzak.
3. Przewody tylnych lamp należy umieścić nad belką podwozia.
4. Zderzak należy zamontować z powrotem.
5. Luźno zamontować płyty ochronne nr **(5)** i **(6)** na płycie ochronnej w punktach „a” na podstawie rysunku, za pomocą elementów dołączonych do zestawu. Płytę nr **(9)** załączoną do zestawu należy zamocować na przedzie tylnej ściany do dolnych śrub mocujących zderzak.
6. Gumowe korki należy wyjąć ze spodu belek podwozia (prawej / lewej) i umieścić w elementy oznaczone nr **(7)**.
7. Luźno zamontować płyty ochronne nr **(3)** i **(4)** na płycie ochronnej w punktach „b” na podstawie rysunku, za pomocą elementów dołączonych do zestawu.
8. Blok haka holowniczego **(1)** należy luźno umocować do płyt bocznych w punkcie „c” na podstawie rysunku, za pomocą śrub dołączonych do zestawu.
9. Należy ustawić w pozycji środkowej hak holowniczy oraz dokręcić wszystkie śruby:

M10 (10.9)	68 Nm
M12 (8.8)	79 Nm
M16 (8.8)	195 Nm
10. Hak holowniczy **(2)** należy zamontować na bloku w punktach „d” na podstawie rysunku, za pomocą elementów mocujących dołączonych do zestawu.
11. Po zamontowaniu haka holowniczego i przebiegu około 1000 km należy sprawdzić wszystkie śruby mocujące i w razie potrzeby dokręcić odpowiednim momentem.
12. ACPS Automotive zapewnia gwarancję, za wyjątkiem uszkodzeń powstałych w wyniku nieprawidłowego użytkowania. (art.185 lid N.B.W.)
13. Montaż haka holowniczego może wykonać wyłącznie serwis autoryzowany.

#### **(RU) 034-962 Указания по монтажу:**

1. Распакуйте фаркоп и его принадлежности, а затем проверьте каждую деталь. Если нужно, то в точках фиксации удалите защитную наклейку;
2. Демонтируйте бампер.
3. Провода задних ламп разместите над балкой шасси.
4. Установите назад бампер.
5. Слегка прикрепите аксессуарные пластины **(5)** и **(6)** к балке шасси в точках „а” с помощью приложенных крепежных элементов, на основе рисунка. Прикрепите аксессуарные пластины **(9)** на перед задней стенки, к фиксирующим болтам нижнего бампера.
6. Удалите резиновую пробку со дна балок (левой/правой) шасси, и вставьте компоненты **(7)** в балку шасси.
7. Слегка прикрепите аксессуарные пластины **(3)** и **(4)** к балке шасси в точках „b” с помощью приложенных крепежных элементов, на основе рисунка.
8. Слегка прикрепите фаркоп **(1)** к боковым пластинам в точках «с» с помощью приложенных крепежных элементов на основе рисунка.
9. Установите фаркоп по центру, после этого затяните все винты до упора:

M10 (10.9)	68 Nm
M12 (8.8)	79 Nm
M16 (8.8)	195 Nm
10. Прикрепите тяговой шарик **(2)** на тело фаркопа в точках «d» с помощью приложенных крепежных элементов, на основе рисунка.
11. После пробега около 1000 км с использованием фаркопа нужно проверить затяжку всех винтов крепления фаркопа и, при необходимости, затянуть их установленным моментом затяжки;
12. ACPS Automotive даёт гарантию на фаркоп, кроме случаев, когда фаркоп использовали не по назначению (art. 185 lld 2 N.B.W);
13. Монтаж тягового крюка (фаркопа) разрешается производить исключительно специализированными и сервисами;

#### **(S) 034-962 Monteringsinstruktion:**

1. Packa upp monteringssetsen och kontrollera innehållet mot detaljbeskrivning. Om det behövs tag bort underredsmassa runt monteringspunkterna i bagageutrymmet och under bilen.
2. Montera av stötfångaren.
3. Placera ledningarna av baklyktorna ovanpå bjälken av underredet.
4. Montera tillbaka stötfångaren.
5. Sätta fast – endast lösligt – tillbehörskivorna **(5)** och **(6)**, på bjälken av underredet, vid punkterna „a”, med hjälp av dom bifogade bindelementerna, enligt teckningen. Montera tillbehörskivorna **(9)**, vid den främre sidan av bakväggen, vid skruvarna, som behåller den undre stötfångaren.
6. Ta bort gummi-pluggen, från den undre delen av underrede-bjälkarna (på högra och vänstra sidan), sedan placera in beståndsdelarna **(7)**, i bjälken av underredet.
7. Sätta fast – endast lösligt – tillbehörskivorna **(3)** och **(4)**, på bjälken av underredet, vid punkterna „b”, med hjälp av dom bifogade bindelementerna, enligt teckningen.
8. Sätta fast – endast lösligt – dragkrokens kroppen **(1)**, på sidoskivorna, vid punkterna „c”, med hjälp av dom bifogade bindelementerna, enligt teckningen.
9. Placera dragkroken i mellersta position, sedan skruva fast samtliga skruvarna.

M10 (10.9)	68 Nm
M12 (8.8)	79 Nm
M16 (8.8)	195 Nm
10. Montera dragkulan **(2)**, på kroppen av dragkroken, vid punkterna „d”, med hjälp av dom bifogade bindelementerna, enligt teckningen.
11. Det är nödvändigt att dra åt bultarna igen efter ungefär 1000 km körning (enligt angivna momentangivelser).
12. ACPS Automotive kan inte ställas till ansvar för fel på produkten som orsakats av användaren eller genom omdömeslöst bruk av produkten av användaren eller en person som han bär ansvar för (art. 185, paragraf 2 i den nederländska civilrättsbalken).
13. Monteringen av dragkroken får utföras endast av fackverkstad.