





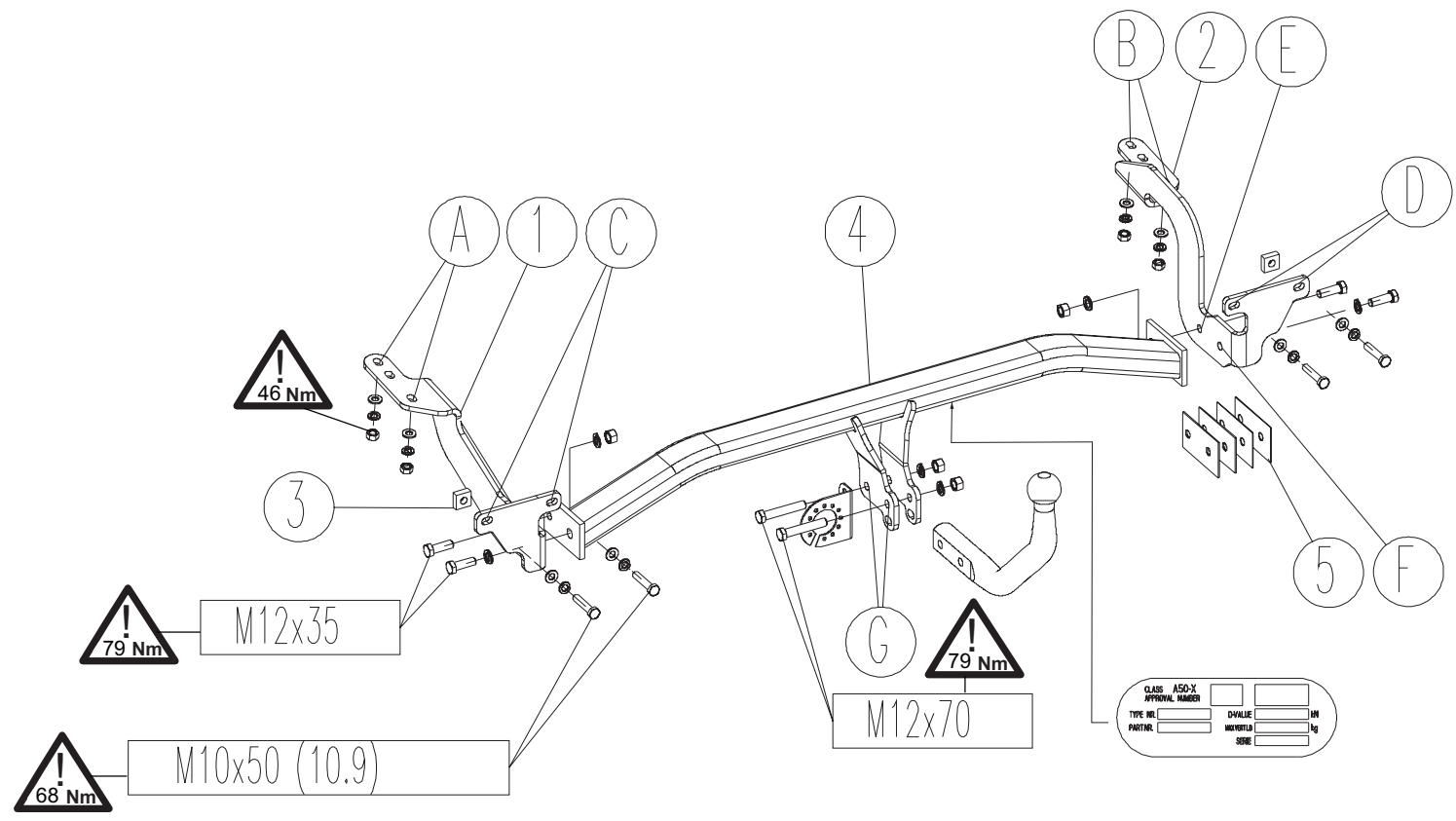
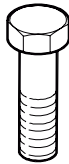
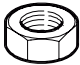




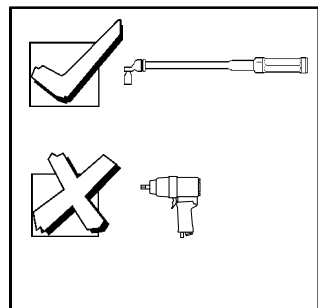
<ul style="list-style-type: none"> NL Montagehandleiding D Montageanleitung GB Fitting instruction F Instruction de montage E Instrucciones de montaje DK Montagevejledning N Monteringsveiledning S Monteringshandledning FIN Asennusohje I Istruzioni di montaggio CZ Návod k montáži PL Instrukcja montażu H Szerelési utasítás 	Partnr.: 042441	 EC 94/20 e4 00-4118	 2365 kg	 1700 kg	 100 kg	D waarde value Wert valeur 9,7 kN	 (c) ACPS Automotive HUK Date: 09-12-2019 Ver. nr. 04
	Peugeot 5008 Excl.: Vehicles with Adblue tank  2009 → Ball code: 38 450-4244						



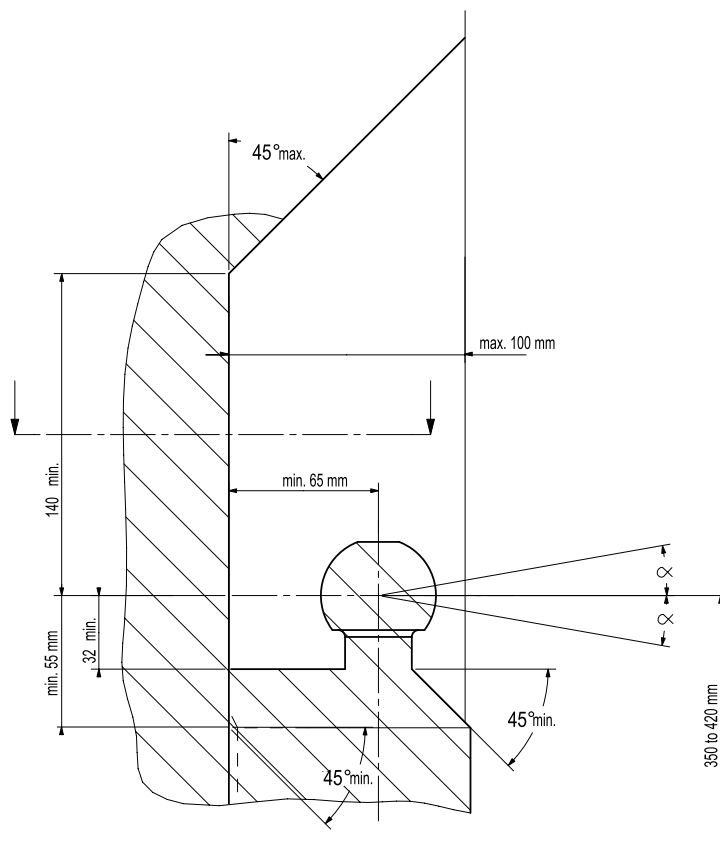
Meegeleverde onderdelen	Medfølgende komponenter	Componenti forniti a corredo
Mitgelieferte Befestigungsteile	Vedlagt festemateriell	Dodané upevňovací díly
Provided parts	Medföljande komponenter	Dostarczone części wymienn
Materiel de fixation joint	Mukana tulevat osat	Általunk biztosított alkatrészek
Piezas incluidas		

bolt	size	Quality	Quantity	Spanner
	M12x35	8.8	4	19
	M12x70	8.8	2	19
	M10x50	10.9	4	17

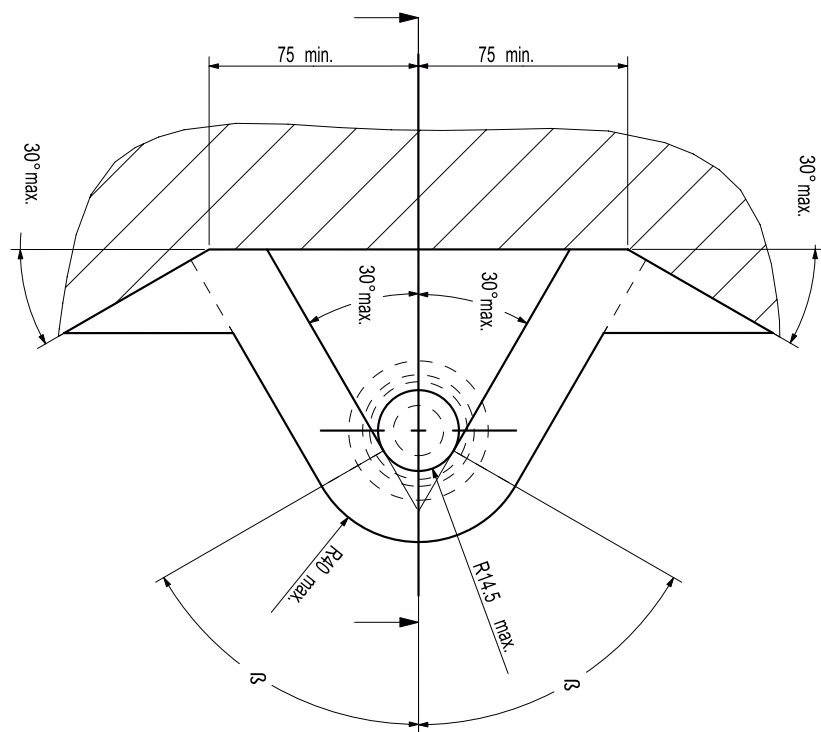
	4x	M12 (10)		6x	A12
	4x	M10 (10)		8x	A10
	8x	M10			



- (NL) De tussenruimte conform supplement VII, afbeelding 30 van de richtlijn 94/20/EG moet in acht worden genomen.
- (D) Der Freiraum nach Anhang VII, Abbildung 30 der Richtlinie 94/20/EG ist zu gewährleisten.
- (GB) The clearance specified in appendix VII, diagram 30 of guideline 94/20/EC must be guaranteed.
- (F) La zone de dégagement doit être garantie conformément à l'annexe VII, illustration 30 de la directive 94/20/CE.
- (E) Debe garantizarse el espacio libre, conforme al anexo VII, figura 30 de la directiva comunitaria CE/94/20.
- (DK) Frirummet skal overholdes iht. bilag VII, fig. 30 i direktiv 94/20/EU.
- (N) Frirommet etter tillegg VII, figur 30 i direktiv 94/20/EEC skal overholdes.
- (S) Spelrummet enligt bilaga VII, figur 30 i riktlinje 94/20/EG skall garanteras.
- (FIN) Vapaa tila on taattava direktiivin 94/20/EY liitteen VII, kuvan 30 mukaisesti.
- (I) Deve essere garantito lo spazio libero secondo l'allegato VII, figura 30 della direttiva 94/20/CE.
- (CZ) Volný prostor ve smyslu Přílohy VII, obr. 30 Směrnice č. 94/20/ES musí být zaručen.
- (PL) Należy zagwarantować wolną wysokość określoną na rysunku nr 30 dyrektywy 94/20/WE zawartej w załączniku nr VII.
- (H) A 94/20/EK irányelv VII. mellékletében, a 30. ábrán a vonógömb elhelyezése számára előírt szabad tér-adatokat biztosítani kell.



- (NL) bij toelaatbaar totaal gewicht van het voertuig
- (D) bei zulässigem Gesamtgewicht des Fahrzeuges
- (GB) at laden weight of the vehicle
- (F) pour poids total en charge autorisé du véhicule
- (E) con peso total autorizado del vehículo
- (DK) ved tilladt samlet vægt for køretøjet
- (N) ved kjøretøyetts tillatte totalvekt
- (S) vid fordonets tillfina totalvikt
- (FIN) ajoneuvon suurimalla sallitulla kokonaispainolla
- (I) per un peso complessivo ammesso del veicolo
- (CZ) při celkové přípustné hmotnosti vozidla
- (PL) w przypadku największej dozwolonej masy całkowitej
- (H) rakományal terheit járműsúly esetén.



NL Bij gebruik van de trekhaak moeten de voorschriften van de van de voertuigfabrikant met betrekking tot het maximale trekgewicht en de maximale verticale kogeldruk in acht worden genomen, als gebruiksaanwijzing van het voertuig en de WVTA-documentatie. Raadpleeg uw dealer voor het maximale trekgewicht dat uw auto mag trekken. De voorschriften van deze trekhaak mogen niet overschreden worden.

Voorafgaand aan het trekken dient u in ieder geval de secundaire aansluiting, de veiligheidsketting, zeker te stellen, zodat de aanhanger automatisch tot stilstand komt als het trekoog losraakt. In het uiterste geval kan een dergelijke overbelasting leiden tot het losraken van de getrokken last, dat wil zeggen de aanhanger, caravan of fietsendrager. Dit kan vervolgens zwaar of dodelijk letsel toebrengen aan personen in het voertuig dat de last trekt en/of omstanders.

ACPS Automotive kan niet aansprakelijk worden gesteld voor enig gebrek aan het product, dat is veroorzaakt door onjuist of oneigenlijk gebruik (o.a. overbelasting) door de gebruiker of een persoon voor wie hij aansprakelijk is.

Er mag niet worden afgeweken van de als norm vastgestelde bevestigingspunten. Ook de nationale richtlijnen betreffende de goedkeuring van de toebehoren moeten in acht worden genomen. Al onze producten worden gecontroleerd op compleetheid middels een weegcontrolesysteem.

Reclamaties met betrekking tot ontbrekende onderdelen kunnen alleen geaccepteerd worden indien er een weegcontrolesticker kan worden getoond. De garantie geldt uitsluitend voor nieuwe trekhaken en toebehoren. Het gebruik van gebruikte, tweedehands producten is VERBODEN en levensgevaarlijk, waarvoor ACPS Automotive niet aansprakelijk kan worden gesteld.

GB Always refer to the instructions of the vehicle manufacturer, such as the vehicle manual and WVTA, relating to the maximum Permissible towing weight and the maximum vertical ball loading when using the towbar. Ask your vehicle manufacturer / local dealer about maximum towing weights that apply to your vehicle. You must not exceed the relevant specifications. Always secure the secondary coupling, the safety chain before towing, which enables the trailer to be stopped automatically in the event of separation of the towing ball.

In extreme cases overloading the towbar could result in the premature decoupling of the equipment being towed, that is a trailer, caravan or bicycle carrier. As a result this could also cause severe or fatal injuries to persons either within the towing vehicle and/or innocent bystanders in the area at that time.

ACPS Automotive may not be held responsible for any defect of the product caused by improper use or use other than the intended use (including overloading) by the user or any person for whom the user is responsible.

The fixing points specified as standard must be observed.
National guidelines concerning official approval of accessories must also be observed.

All our products are adjusted upon dispatch with a weight control system.
In the case of missing parts we can only accept a request of replacement with the weight control sticker.
Guarantee is valid only for new towbars and accessories. The use of second-hand towbars is prohibited and could be life-threatening, where ACPS Automotive cannot be held responsible.

D Bei der Nutzung einer Anhängervorrichtung sind die Vorschriften des Herstellers bezüglich der erlaubten maximalen Anhängelast und der maximal zulässigen Stützlast unbedingt einzuhalten. Erkundigen Sie sich bei Ihrem Fahrzeughersteller/lokalen Händler, über die maximale Anhängelast Ihres Fahrzeuges. Die angegebenen Werte dürfen nicht überschritten werden! Die maximale Anhängelast und Stützlast der Anhängervorrichtung (Daten sind auf der Montageanleitung und Typenschild vermerkt) dürfen nicht überschritten werden!

Sobald an einer beliebigen Stelle der Kupplungskugel-Durchmesser von 49,0 mm oder kleiner erreicht ist, darf die Kugel der Anhängervorrichtung aus Sicherheitsgründen nicht mehr benutzt werden!

Die Überbelastung der Anhängervorrichtung (bzw. das Missachten der Vorschriften) kann zu schweren Schäden am Fahrzeug und/oder der Anhängervorrichtung führen.

Es dürfen keine Änderungen oder Umbauten an der Anhängervorrichtung vorgenommen werden! Sie führen zum Erlöschen der Betriebserlaubnis.
Die Anhängervorrichtung dient zum Ziehen von Anhängern, welche mit Zugkugelpkupplungen ausgerüstet sind und zum Betrieb von Lastenträgern welche für die Montage auf der Kupplungskugel zugelassen sind, artfremde Benutzung ist verboten.

ACPS Automotive kann nicht für Fehler zur Verantwortung gezogen werden, die durch falschen oder nicht bestimmungsgemäßen Gebrauch (unter anderem Überlastung) verursacht wurden, entweder durch den Nutzer oder eine Person, für die der Nutzer verantwortlich ist.

Die vom Fahrzeughersteller serienmäßig genehmigten Befestigungspunkte sind eingehalten.

Nationale Richtlinien über die Anbauabnahmen sind zu beachten.
Diese Montage- und Betriebsanleitung ist den Kfz.-Papieren beizufügen.
Bei der Auslieferung wird jedes unserer Produkte mit einem Gewichtskontrollsystem überprüft. Im Falle fehlender Teile können wir der Bitte nach Nachlieferung nur entsprechen, wenn auch der Aufkleber, der die Gewichtskontrolle bestätigt, mit eingesandt wird.

FIN Vetokoukkua käyttäessä aina huomioi ajoneuvon valmistajan ohjeet koskien suurinta sallittua vetopainoa ja suurinta pystysuoraa kuularasitusta, ajoneuvon käyttöohjetta ja WVTA dokumentaatiota. Kysy jälleenmyyjältäsi paljonko autosi suurin sallittu vetopaino on. On kiellettyä ylittää vetokoukkua koskevat rajoitukset.
Ennen vetoa aina varmista toissijainen liitäntä, suojaketju, jotka mahdollistavat perävaunun automaattisen pysähtymisen vetokoukun irtautumisen tapauksessa.

Ääritapauksessa vetokoukun ylikuormitus johtaa vedetyn ajoneuvon, eli perävaunun, asuntovaunun tai polkupyörätelineen irtautumisen. Tämä saattaa aiheuttaa vetoajoneuvossa istuvien ja/tai kanssakulkijoiden vakavaa tai kuolemaan johtavaa loukkaantumista.

ACPS Automotive ei ota vastuuta tuotteen sellaisista vioista, jotka aiheutuvat väärästä tai epäasianmukaisesta käytöstä (muun muassa ylikuormitus) jotka johtuvat käyttäjän tai käyttäjän vastuulla olevan henkilön toimesta.

Määrätyistä standardikiinnityspisteistä ei saa erota.
Myös osien myöntämisen kansalliset direktiivit täytyy noudattaa.

Ennen toimitusta jokainen tuotteemme säädetään painotarkastussysteemin avulla. Puuttuvan osan voimme korvata vain ja ainoastaan tarkastusta todistavaa tarraa vastaan. Takuu kattaa vain uudet vetokoukut ja osat. Käytettyjen, jälleenmyytyjen tuotteiden käyttäminen on KIELLETTY ja hengenvaarallista, josta ACPS Automotive ei ole vastuussa.

F En cas de l'utilisation de la barre à remorquer les instructions du producteur du véhicule concernant le poids maximal remorqué permis et la charge maximale verticale de la boule doivent être suivies. De telles instructions peuvent être l'instruction d'utilisation du producteur du véhicule et la documentation WVTA. Prière de vous renseigner chez le vendeur /distributeur local du véhicule concernant le poids maximal permis que votre voiture peut remorquer. Il est interdit d'excéder les charges données dans les instructions relatives à la barre à remorquer. Avant de remorquer, connecter la connexion auxiliaire, la chaîne de sécurité avec ses points de fixation d'usine en tous cas. La chaîne de sécurité permet l'arrêt automatique de la remorque si la connexion principale se détachait.

Dans un cas extrême, la surcharge de la barre à remorquer peut causer le détachement de l'équipement remorqué c'est-à-dire de la remorque, de la caravane ou du support de bicyclette. La conséquence peut être une blessure grave ou mortelle pour les personnes se trouvant dans le véhicule remorquant et/ou pour les piétons innocents se trouvant auprès du véhicule.

ACPS Automotive ne s'engage à aucune responsabilité pour les défauts éventuels du produit qui sont causés par une utilisation incorrecte ou qui n'est pas conforme à la destination prévue du produit (y compris la surcharge) de la part de soit de l'utilisateur soit d'une personne de laquelle l'utilisateur est responsable.

Il est interdit d'utiliser de points de fixation qui ne sont pas selon les normes.

Il faut suivre les lignes guides nationales relatives à l'approbation des pièces accessoires par des autorités.

Avant leur livraison, tous nos produits sont mis au point à l'aide d'un système contrôlant le poids.

S'il y a des pièces manquantes, nous ne pouvons satisfaire les demandes de livraison ultérieure que si l'étiquette confirmant le contrôle du poids est présentée. La garantie ne s'applique qu'aux nouveaux barres à remorquer et qu'aux nouveaux accessoires. Il est INTERDIT d'utiliser des produits usés, venant de deuxième main qui menacent aussi de mort et pour lesquels ACPS Automotive ne s'engage à aucune responsabilité.

DK Altid henvis Dem til producentens forskrifter om maksimal tilladte koblingsvægt og maksimal vertikale kuglevægt, samt køretøjets brugsanvisning og WVTA dokumentation, når De bruger trækkrogen. Spørg Deres bilforhandler/lokale forhandler om maksimal koblingsvægt, der gælder for Deres køretøj. Værdier tilladt for trækkrog må ikke overstiges. Altid tilslut den sekundære kobling, sikkerhedskæde til dens originale befastelsespunkt(er) før bugsering, sådan at traileren kunne stoppe automatisk i tilfælde af, at trækkuglen kobles af.

I ekstreme tilfælde kan overbelastning af trækkrogen medføre for tidlig afkobling af det bugserede udstyr, f.eks. trailer, kasse, campingvogn eller cykelholder. Som følge kan det også forårsage alvorlige eller dødelige kvæstelser for personer, der opholder sig enten i det bugserende køretøj og/eller uskyldige tilskuere i området på det pågældende tidspunkt.

ACPS Automotive kan ikke holdes ansvarlig for eventuelle fejl i produktet, som opstår som følge af forkert eller anden uhensigtsmæssig brug (inkl. overbelastning) af brugeren eller enhver person, som brugeren er ansvarlig for.

Befæstelsespunkterne, som er angivet som standard, skal overholdes.

Nationale retningslinjer for officiel godkendelse af tilbehør skal også overholdes.

Alle vores produkter er kontrolleret før afsendelse vha. et vægtstyresystem.

I tilfælde af manglende dele kan vi kun acceptere en anmodning om erstatning hvis en sticker foreligger, der attesterer, at vægtkontrol er blevet udført. Garantien gælder kun for nye trækkroge og tilbehør. Brug af brugte trækkroge er forbudt og kan medføre livsfare, som ACPS Automotive ikke kan holdes ansvarlig for.

I Fare sempre riferimento alle istruzioni del costruttore del veicolo, al manuale del veicolo e alla documentazione WVTA, relative al peso rimorchiabile massimo ammissibile e al carico massimo della sfera verticale quando si usa il gancio di traino. Chiedere al produttore del veicolo o al rivenditore locale quant'è il peso massimo trainabile ammesso per il veicolo. Non superare i valori consentiti per il gancio di traino.

Prima di trainare collegare sempre l'attacco secondario, la catena di sicurezza, ai punti d'attacco prefabbricati per rendere possibile l'arresto automatico del rimorchio in caso di sganciamento della sfera di traino.

In casi estremi il sovraccarico del gancio di traino potrebbe comportare il precoce sganciamento del dispositivo trainato, sia che si tratti d'un rimorchio, d'una roulotte o d'un portabiciclette. Di conseguenza ciò potrebbe causare lesioni gravi o mortali alle persone all'interno del veicolo trainante e/o a persone innocenti in transito nella zona in quel momento.

ACPS Automotive non può essere ritenuta responsabile per eventuali difetti del prodotto causati da un uso improprio o diverso da quello della destinazione d'uso (compreso il sovraccarico) da parte dell'utilizzatore o di qualsiasi persona per la quale l'utilizzatore è responsabile.

I punti di fissaggio definiti di serie devono essere rispettati.

Devono essere osservate le normative nazionali sui collaudi degli accessori.

Tutti i nostri prodotti sono controllati al momento della spedizione con un sistema di controllo del peso.

Nel caso di parti mancanti possiamo accettare una richiesta di sostituzione solamente insieme all'etichetta certificante l'avvenuto controllo del peso. La garanzia è valida soltanto per ganci di traino ed accessori nuovi. Il montaggio di ganci usati e di seconda mano è VIETATO e può causare lesioni mortali alle persone, cosa per cui ACPS Automotive non può essere ritenuta responsabile.

N Ved anvendelse av tilhengerfestet skal det tas hensyn til kjøretøyfabrikantens forskrifter og anvisninger nedsatt i kjøretøyets bruksanvisning og WVTA dokumentasjon vedrørende maksimal tauvekt og maksimalt vertikalt kulevekt. Spør fabrikanten / merkeforhandleren om den maksimale tauvekten. Det er forbudt å overskride forskriftene vedrørende tilhengerfestet. Den sekundære tilkoblingen, sikkerhetskjeden, skal alltid tilkobles til de(n) angitte fabrikkpunkt(en)e før anvendelsen av tilhengeren for at traileren kan stoppes i tilfelle hovedkoblingens eventuell løsrivelse.

I ekstreme tilfeller kan overbelastning resultere i at det tauete annlegget, altså trailer, campingvogn eller sykkeltrailer løsrives fra kjøretøyet. Og dette kan føre til alvorlige eller dødlige skader til personer sittende i den tauende bilen og/eller andre uskyldige personer som oppholder seg i nærheten.

ACPS Automotive kan ikke holdes ansvarlig for eventuelle produkfeil som framstår ifølge skjodesløs eller ukyndig bruk (blant annet overbelastning) av brukeren eller an annen person som brukeren er ansvarlig for.

Det skal tas hensyn til festepunktene angitt som standard.

Det skal tas hensyn til nasjonale retningslinjer som gjelder offisiell godkjenning av tilbehør.

Ved transporten er alle våre produkter kontrollert ved hjelp av vektkontroll-systemet.

I tilfelle manglende bestanddeler er erstatningen bare mulig ved framvisning av etiketten som attesterer vektkontrollen. Garantien gjelder bare for nye tilhengerfester og bestanddeler. Anvendelse av annenhåndsprodukter er FORBUDT og kan føre til dødlige personsskader, som ACPS Automotive kan ikke stilles ansvarlig for.

E En caso de utilizar gancho de remolque, hay que observar obligatoriamente las prescripciones del fabricante del vehículo referentes al peso máximo permitido de remolque y a la carga máxima vertical de la bola, tanto como al manual de uso como a la documentación WVT. Pregunte al comerciante de la marca/comerciante local, de que cuánto es el peso remolcable máximo de su auto. Está prohibido traspasar los valores de las prescripciones referentes al gancho de remolque.

Antes de remolcar siempre asegure la conexión secundaria, cadena de seguridad, los cuales hacen posible el paro automático del remolque, en el caso del desprendimiento de la bola de remolque.

Este tipo de sobrecarga en casos extremos puede traer como resultado el desprendimiento del dispositivo remolcado, o sea del carro de remolque, de la caravana, o del portabicicletas. Y esto puede ocasionar lesiones graves o mortales a las personas que están en el vehículo remolcador y/o a las personas inocentes que están en el área.

ACPS Automotivo asume responsabilidad de ningún tipo por error eventual del producto causado por uso incorrecto o por no usarlo a lo que fue destinado (incluido la sobrecarga), tanto por parte del usuario como de cualquiera persona bajo su responsabilidad.

Hay que tener en cuenta las prescripciones de los puntos de fijación estandarizado determinado. Hay que tener en cuenta las directivas nacionales referentes a la autorización oficial de los accesorios

Antes del transporte, controlamos todos nuestros productos en un sistema de control de peso. En el caso de accesorios faltantes, el pedido referente a su reemplazo sólo lo podemos aceptar conjunto con la presentación de la etiqueta adhesiva que certifica el control de peso. La garantía sólo es válida para ganchos de remolque y accesorios nuevos. Está PROHIBIDO y es mortalmente peligroso usar productos usados o de segunda mano, por lo que ACPS Automotive no asume la responsabilidad.

CZ Při použití tažného zařízení se vždy řiďte pokyny výrobce vozidla, návodu k obsluze vozidla a WVTA, týkajících se maximální přípustné hmotnosti taženého nákladu, a maximálního svislého zatížení koule. Informujte se u místního prodejce/výrobce vozidla o maximálních hmotnostech taženého nákladu, které se vztahují k vašemu vozidlu. Nepřekračujte hodnoty povolené pro tažné zařízení. Před tažením přívěsu v každém případě zabezpečte sekundární spojení, bezpečnostní řetěz, které umožní automatické zastavení přívěsu v případě oddělení hlavního spojovacího zařízení.

V extrémních případech přetížení tažného zařízení může vést k oddělení zařízení a uvolnění přívěsu, ať už je to trailer, přívěs, karavan nebo nosič jízdních kol. V důsledku to může také způsobit vážné nebo smrtelné zranění osob ve vozidle a/nebo nevinných kolemjdoucích v této oblasti v té době.

Firma ACPS Automotive nenese odpovědnost za žádnou vadu výrobku, způsobenou nesprávným použitím nebo použitím jiným než je zamýšlené použití (včetně přetížení) ze strany uživatele nebo osoby, za kterou je zodpovědný uživatel.

Upevňovací body uvedené ve standardu musí být dodrženy. Také musí být dodrženy národní předpisy týkající se oficiálního schválení příslušenství.

Všechny naše výrobky jsou před expedicí kontrolovány systémem pro kontrolu hmotnosti. V případě chybějících dílů můžeme přijímat žádosti o náhradu pouze po předložení štítku o kontrole hmotnosti. Záruka je platná pouze pro nové tažné zařízení a příslušenství. Používání tažných zařízení z druhé ruky je ZAKÁZÁNO a může způsobit smrtelné zranění, za které ACPS Automotive nelze činit odpovědným.

S Läs alltid instruktionerna från tillverkaren av fordonet, bruksanvisningen av fordonet och WVTA, avseende den maximala tillåtna vikten av släpvagnen och den maximala vertikala belastningen av dragkulan vid användningen av dragkroken. Fråga tillverkaren av fordonet / lokala återförsäljaren om de maximala dragvikterna som gäller för ditt fordon, och som inte överstiger mer värdena, som är tillåtna för dragkroken. Anslut alltid den sekundära kopplingen, säkerhetskedjan, till sin fabrikstillverkade fästpunkt(er) innan bogsering, för att släpvagnen ska stoppas automatiskt i händelse av separationen av huvudkopplingen.

I extrema fall, överbelastningen av dragkroken kan leda till en förtidig frikoppling av den utrustning som bogseras, oavsett om det är en släpvagn, låda, husvagn eller cykelhållare. Som ett resultat av detta, den kan också leda till allvariga eller livshotande skador till person, antingen inom dragfordonet och / eller oskyldiga åskådare, som finns i området vid den tiden.

ACPS Automotive kan inte hållas ansvarig för någon skada på produkten som orsakas av en felaktig användning, eller användningen som är andra än den avsedda användningen (inklusive överbelastning) av användaren eller personen, för vilken användaren är ansvarig.

Fästpunkterna, som anges som standard, måste följas. De nationella riktlinjer för det officiellt godkännandet av tillbehör måste också beaktas.

Alla våra produkter är kontrollerade vid leverans med en viktkontroll-system. I fall av saknade beståndsdelar kan vi endast acceptera en begäran om ersättning med viktkontroll-klistermärke. Garanti gäller endast för nya dragkrokar och tillbehör. Montering av begagnade dragkrokar är förbjudet, och kan leda till livshotande skador till person, där ACPS Automotive inte kan hållas ansvarig.

PL W przypadku korzystania z zaczepu kulistego należy obowiązkowo przestrzegać przepisów producenta dotyczących maksymalnej masy przyczepy oraz maksymalnego pionowego obciążenia zaczepu, jak instrukcja użycia i dokumentacja WVTA. Proszę zapytać dystrybutora/miejscowego sprzedawcy, jaka jest maksymalna masa ciągniona Waszego samochodu. Specyfikacje dla zaczepu kulowego nie mogą być przekroczone.

Przed holowaniem w każdym przypadku należy zapewnić dodatkowe połączenie, łańcuch bezpieczeństwa, który umożliwiają automatyczne zatrzymanie się przyczepy w przypadku oderwania się haka.

W skrajnych przypadkach, przeciążenie zaczepu kulistego może spowodować uwolnienie się sprzętu ciągnionego, a więc przyczepy, przyczepy kempingowej lub uchwytu na rower. Może to spowodować poważne lub śmiertelne obrażenia ciała osób znajdujących się w pojeździe ciągnącym i/lub przebywających w pobliżu przypadkowych przechodniów.

ACPS Automotive nie ponosi odpowiedzialności za ewentualne uszkodzenia produktu, które powstały w wyniku błędnego lub niewłaściwego użytkowania (w tym przeciążenia), spowodowanego przez użytkownika, lub inne osoby, za które użytkownik jest odpowiedzialny.

Od określonych, jako standard punktów mocowania nie należy odbiegać. Należy również przestrzegać krajowych wytycznych oficjalnego zatwierdzenia akcesoriów.

Przed transportem wszystkie nasze produkty regulowane są systemem kontroli wagi. W przypadku braku jakiejś części proszę o uzupełnienie jesteśmy w stanie spełnić wyłącznie po przedstawieniu naklejki zaświadczającej kontrolę wagi. Gwarancja dotyczy jedynie nowego haka i akcesoriów. Zastosowanie używanych, odkupionych akcesoriów jest WZBRONIONA i zagraża życiu, ACPS Automotive nie ponosi za to odpowiedzialności.

H A vonóhorog használata esetén a jármű gyártójának a megengedett maximális vontatott súlyra és a maximális függőleges gömbterhelésre vonatkozó előírásait, mint a jármű használati utsítása és WVTA dokumentációja, kötelezően be kell tartani. Kérdezze meg gépjármű-kereskedőjét/helyi forgalmazóját, mennyi az Ön autója által maximálisan vontatható súly. A vonóhorogra vonatkozó előírásokat tilos túllépti. Vontatás előtt minden esetben biztosítsa a másodlagos kapcsolódást, biztonsági lánc, amik lehetővé teszik a pótkocsi automatikus megállását a vonógömb leválása esetén.

Szélsőséges esetben a vonóhorog túlterhelése a vontatott berendezés, tehát az utánfutó, lakókocsi vagy kerékpártartó elszabadulását eredményezheti. Ez pedig súlyos vagy halálos kimenetelű sérülést okozhat a vontató járműben tartózkodó személyeknek és/vagy a területen tartózkodó vértlen nézelődőknek.

Az ACPS Automotive nem vonható felelősségre a termék olyan esetleges hibáiért, amelyeket helytelen vagy nem rendeltetésszerű használat okozott (többek között túlterhelés), akár a felhasználó, akár olyan személy részéről, akiért a felhasználó felelősséggel tartozik.

A szabványosként meghatározott rögzítési pontoktól eltérni nem lehet. A tartozékok hatósági jóváhagyására vonatkozó nemzeti irányelveket is be kell tartani.

Kiszállítás előtt valamennyi termékünket súlyellenőrző rendszerrel állítjuk be. Hiányzó alkatrész esetén, csak a súlyellenőrzés megtörténtét igazoló matrica ellenében áll módunkban eleget tenni a pótlásra vonatkozó kérésnek. A garancia csak új vonóhorgokra és tartozékokra érvényes. Használt, másodkézből származó termék használata TILOS és életveszélyes, amiért az ACPS Automotive nem vonható felelősségre.

RU В случае пользования фаркопом Вы должны соблюдать инструкции производителя автомобиля в связи с допускаемым максимальным буксируемым грузом и максимальной вертикальной нагрузкой автомобиля, инструкции по эксплуатации а также документацию WVTA. Спросите у местного дилера/распределителя какой максимальный груз можно буксировать Вашим автомобилем. Вы не должны превышать технические характеристики фаркопа.

Перед буксировкой, обязательно присоедините вторичное сцепление, страховочную цепь к заводским точкам, что обеспечит автоматическую остановку прицепа в случае разъединения главной муфты сцепления.

Крайняя перегрузка прицепа может вызвать его отключение, независимо от того, будет ли это прицеп, коробка, караван или держатель велосипеда. Кроме того, в таких случаях люди, сидящие в автомобиле и/или невинные прохожие, находящиеся в то время вблизи автомобиля могут получить смертельные или серьезные травмы.

ACPS Automotive не несет ответственности за любые дефекты продукта, которые возникли вследствие несоответственного пользования или пользования не по назначению (включая перегрузку) пользователем или любым лицом, за которым пользователь несет ответственность.

Определенные в качестве стандарта точки крепления должны соблюдаться. Государственные руководящие принципы, касающиеся официального утверждения аксессуаров также должны соблюдаться.

После отправки все наши продукты контролируются системой управления веса. В случае недостающих частей мы принимаем запрос о замене только с наклейкой контроля веса.

Гарантия действительна только для новых фаркопов и аксессуаров. Монтаж старых фаркопов запрещен, ибо это может вызвать смертельные травмы, поэтому за это ACPS Automotive не несет ответственности.

NL 042441 MONTAGEHANDLEIDING

1. Meegeleverde onderdelen en bevestigingsmaterialen van de trekhaak verwijderen. Eventueel aanwezige kit ter plaatse van de bevestigingspunten verwijderen.
2. Demonteer, indien aanwezig, de 2 moeren aan de onderzijde van de linker chassisbalk en verwijder de beugel. De beugel en moeren komen te vervallen.
3. Demonteer van de rechter chassisbalk de uitlaat ophangbeugel. De 2 moeren komen te vervallen.
4. Demonteer aan de onderzijde van de bumper de 2 bumper bevestigingsclips.
5. Demonteer de 2 mist/achteruitrijlicht units (2 schroeven/unit).
6. Verwijder de 2 hierachter gelegen bouten (bevestiging binnenbumper). Deze komen te vervallen.
7. De in het midden, aan de onderzijde van de bumper aanwezige lip (ca 13x22mm) zou de trekhaak kunnen gaan raken. Verwijder daarom gemakshalve op voorhand deze lip.
8. Monteer steun "1" t.p.v. de gaten "A" m.b.v. 2 moeren M10, veerringen en sluitringen.
9. Monteer 2 bouten M10x50 (10.9), veerringen en sluitringen t.p.v. de gaten "C" en monteer 1 vulstrip "3" tussen de achterzijde van de steun en de binnenbumper. Draai deze 2 bouten vast. Hanteer hierbij de aanhaalmomenten zoals aangegeven op pagina 1.
10. Monteer t.p.v. de gaten "B" steun "2" en de uitlaat ophangbeugel m.b.v. 2 moeren M10, veerringen en sluitringen.
11. Monteer 2 bouten M10x50 (10.9), veerringen en sluitringen t.p.v. de gaten "D" en monteer 1 vulstrip "3" tussen de achterzijde van de steun en de binnenbumper. Draai deze 2 bouten vast. Hanteer hierbij de aanhaalmomenten zoals aangegeven op pagina 1.
12. Herplaats de onder punten 5 t/m 4 verwijderde onderdelen.
13. Monteer t.p.v. de gaten "E" onderhaak "4" m.b.v. 2 bouten M12x35, veerringen en moeren. Monteer t.p.v. de gaten "F" 2 bouten M12x35 en veerringen. Indien nodig vulplaatjes "5" gebruiken tussen steunen "1" en/of "2" en de onderhaak om een eventuele ruimte op te vullen.
14. Monteer de kogel en stekkerdoosplaat t.p.v. de gaten "G" m.b.v. 2 bouten M12x70, veerringen en moeren.
15. Zet de trekhaak vast. Hanteer hierbij de aanhaalmomenten zoals aangegeven op pagina 1.

D 042441 MONTAGEANLEITUNG

1. Die Anhängervorrichtung auspacken und die Befestigungsteile auf Vollständigkeit überprüfen.
Im Bereich der Befestigungspunkte den Unterbodenschutz entfernen.
2. Falls vorhanden, die zwei Muttern an der Unterseite des linken Chassisrahmens demontieren und den Bügel entfernen. Der Bügel und die Muttern werden nicht mehr benötigt.
3. Den Auspuffaufhängebügel des rechten Chassisrahmens demontieren. Die zwei Muttern werden nicht mehr benötigt.
4. Die 2 Befestigungsklipse an der Unterseite des Stoßfängers demontieren.
5. Die 2 Nebelrückleuchten/ Rückfahrleuchten (2 Schrauben an jeder Seite) demontieren.
6. Die 2 hierunter befindlichen Schrauben (Befestigung Innenstoßfänger) entfernen. Die Schrauben werden nicht mehr benötigt.
7. Für das vereinfachen der Montage, zuerst die Lippe (circa 13x22mm) an der Unterseite/Mitte des Stoßfängers entfernen, so daß diese den Stoßfänger nicht berührt.
8. Die Stütze "1" mit zwei Muttern M10, Federringen und Unterlegscheiben an den Löchern "A" montieren.
9. Zwei Schrauben M10x50 (10.9), Federringen und Unterlegscheiben an den Löchern "C" montieren. Eine Füllplatte "3" zwischen der Hinterseite der Stütze und den Innenstoßfänger montieren.
Die Schrauben festziehen. Handhaben Sie hierbei die Anzugsmomente gemäß Seite 1.
10. Die Stütze "2" und den Auspuffaufhängebügel mit zwei Muttern M10, Federringen und Unterlegscheiben an den Löchern "B" montieren.
11. Zwei Schrauben M10x50 (10.9), Federringen und Unterlegscheiben an den Löchern "D" montieren. Eine Füllplatte "3" zwischen der Hinterseite der Stütze und den Innenstoßfänger montieren.
Die Schrauben festziehen. Handhaben Sie hierbei die Anzugsmomente gemäß Seite 1.
12. Alle in Punkt 5 und 4 entfernten Teile wieder montieren.
13. Den Querträger "4" mit zwei Schrauben M12x35, Federringen und Muttern an den Löchern "E" montieren. Zwei Schrauben M12x35 und Federringe an den Löchern "F" montieren. Falls nötig, Füllplatte "5" zwischen Stützen "1" und/oder "2" und den Querträger benutzen um den Raum dazwischen aus zu füllen
14. Die Kugel und Steckdosenhalteplatte mit 2 Schrauben M12x70, Federringen und Muttern an den Löchern "G" montieren.
15. Die Anhängervorrichtung festziehen. Handhaben Sie hierbei die Anzugsmomente gemäß Seite 1.

GB 042441 FITTING INSTRUCTIONS

1. Unpack the towing bracket and check its contents against the parts list. If necessary, remove the underseal from around the fitting points of the luggage compartment/frame members.
2. If exist, dismount the 2 nuts on the lower side of the left-handed frame member and remove the clamp. The clamp and the nuts will no longer be used.
3. Dismount the exhaust suspension clamp from the right-handed frame member. The 2 nuts will no longer be used.
4. Dismount the 2 bumper fixation clips on the lower side of the bumper.
5. Dismount the fog lamp/ reversing light units (2 screws/unit).
6. Remove the 2 bolts underneath (fixation inside bumper). These bolts will no longer be used.
7. For a easy fitting, first remove the lip (circa 13x22mm) on the lower side /middle of the bumper, because the lip could interfere the towbar.
8. Mount the support "1" at the holes "A" using 2 M10 nuts, spring washers and plain washers.
9. Mount 2 bolts M10x50 (10.9), spring washers and plain washers at the holes "C" and mount 1 spacer "3" between the rear side of the support and the inside bumper. Tighten these 2 bolts. Use the tightening tolerances as shown on page 1.
10. Mount the support "2" and the exhaust suspension clamp at the holes "B" using 2 M10 nuts, spring washers and plain washers.
11. Mount 2 bolts M10x50 (10.9), spring washers and plain washers at the holes "D" and mount 1 spacer "3" between the rear side of the support and the inside bumper. Tighten these 2 bolts. Use the tightening tolerances as shown on page 1.
12. Replace all removed parts mentioned in point 5 and 4.
13. Mount the crossbar "4" at the holes "E" using 2 bolts M12x35, spring washers and nuts. Mount 2 bolts M12x35 and spring washers at the holes "F". If necessary use the spacers "5" between supports "1" and/or "2" and the crossbar to fill up the space in between.
14. Mount the ball and socket plate at the holes "G" using 2 M12x70 bolts, spring washers and nuts.
15. Attach the towbar. Use the tightening tolerances as shown on page 1.

F 042441 DESCRIPTION DU MONTAGE

1. Séparer les différents éléments d'attelage et vérifier le contenu par rapport à la liste de pièces. Si nécessaire, enlever le mastic de protection autour des points de fixation du coffre et des longerons du châssis.
2. Si existants, démonter les 2 écrous en-dessous du longeron du châssis gauche et enlever la bride. La bride et les écrous ne seront pas remontés.
3. Démonter le support de la suspension d'échappement du longeron du châssis droit. Les 2 écrous ne seront pas remontés.
4. Démonter les 2 attaches du pare-chocs en-dessous du pare-chocs.
5. Démonter les 2 unités des feux anti-brouillard /feux de marche arrière (2 vis/unité).
6. Enlever les 2 boulons rendus ainsi apparents (fixation pare-chocs intérieur). Les boulons ne seront pas remontés.
7. Pour plus de commodité, enlever d'abord la lèvre (environ 13x22mm) en-dessous/au centre du pare-chocs, car il est possible que la lèvre touche l'attelage.
8. Monter le support "1" au niveau des trous "A" à l'aide des 2 écrous, des rondelles grower et des rondelles plates.
9. Monter 2 boulons M10x50 (10.9), des rondelles grower et des rondelles plates au niveau des trous "C" et monter 1 entretoise "3" entre l'arrière du support et le parechocs intérieur.
10. Bloquer les boulons. Utiliser les couples de serrage conformément à la page 1. Monter le support "2" et le support de la suspension d'échappement au niveau des trous "B" à l'aide des 2 écrous M10, des rondelles grower et des rondelles plates.
11. Monter 2 boulons M10x50 (10.9), des rondelles grower et des rondelles plates au niveau des trous "D" et monter 1 entretoise "3" entre l'arrière du support et le parechocs intérieur.
12. Bloquer les boulons. Utiliser les couples de serrage conformément à la page 1.
13. Remonter toutes les parties enlevées aux points 5 et 4. Monter la traverse "4" au niveau des trous "E" à l'aide des 2 boulons M12x35, des rondelles grower et des écrous. Monter 2 boulons M12x35 et rondelles grower au niveau des trous "F". Si nécessaire, utiliser les entretoises "5" entre les supports "1" et/ou "2" et la traverse pour caler.
14. Monter la boule et le support de prise au niveau des trous "G" à l'aide des 2 boulons M12x70, des rondelles grower et des écrous.
15. Fixer l'attelage. Utiliser les couples de serrage conformément à la page 1.

E 042441 INSTRUCCIONES DE MONTAJE

1. Sacar las piezas y el material de sujeción incluidos en el gancho de remolque. Si procede, retirar el pegamento existente en los puntos de sujeción.
2. Si hay, desmonte las 2 contratuercas en la parte inferior del soporte del chasis del lado izquierdo y quite el elemento fijador. Al elemento fijador y a la contratuerca ya no lo vamos a necesitar más.
3. Desmonte el elemento fijador de la suspensión del tubo de escape del soporte del chasis del lado derecho.
A las 2 contratuercas ya no los vamos a necesitar más.
4. Desmonte en la parte inferior del parachoques los 2 fijadores del parachoques.
5. Desmonte las lámparas para niebla/lámparas de aparcamiento (2 tornillos/lámpara).
6. Quite los 2 tornillos que están debajo del mismo (fijación del parachoques interior). A estos tornillos ya no los vamos a necesitar más.
7. Para una fijación simple primero debe quitar la brida (aprox. 13x22 cm) en la parte inferior/central del parachoques, porque la brida puede estorbar la palanca de remolque.
8. Monte el soporte "1" a los huecos "A" utilizando 2 contratuercas M10, arandelas de fijación y arandelas planas.
9. Monte 2 tornillos M10x50 (10,9), arandelas de fijación y arandelas planas a los huecos "C" y 1 separador "3" entre la parte posterior del soporte y el parachoques interior.
Apriete los 2 tornillos. Aplicar para los mismos los pares de apriete según la página 1.
10. Monte el soporte "2" y el elemento de fijación de la suspensión del tubo de escape a los huecos "B" utilizando 2 contratuercas M10, arandelas de fijación y arandelas planas.
11. Monte 2 tornillos M10x50 (10,9), arandela de fijación y arandelas planas a los huecos "D" y monte 1 separador "3" entre la parte posterior del soporte y el parachoques interior.
Apriete los 2 tornillos. Aplicar para los mismos los pares de apriete según la página 1.
12. Restituya todos los accesorios que quitó en los puntos 5 y 4.
13. Monte la palanca de remolque "4" a los huecos "E" utilizando 2 tornillos M12x35, arandelas de fijación y contratuercas. Monte 2 tornillos M12x35 y arandelas de fijación a los huecos "F". En caso de ser necesario utilice los separadores "5" para rellenar el espacio que hay entre los soportes "1" y/o "2" y la palanca de remolque.
14. Monte la bola de remolque y el soporte para el Kit Eléctrico a los agujeros "G" utilizando 2 tornillos M12x70, arandelas de fijación y tuercas.
15. Fijar el gancho de remolque. Aplicar para eso los pares de apriete según la página 1.

DK 042441 MONTAGEVEJLEDNING

1. Fjern de dele og monteringsmaterialer, der sidder på trækkrogen. Eventuelt kit på fastgørelsespunkterne fjernes.
Hvis de forefindes, afmonter de 2 møtrikker i den venstre chassisvangens underside
2. og fjern bøjlen. Bøjlen og møtrikkerne bliver overflødige.
3. Afmonter udstødningsbøjlen fra den højre chassisvange.
De 2 møtrikker bliver overflødige.
4. Afmonter de 2 clips fra kofangerens underside.
5. Afmonter tågelygten/baklysenhederne (2 skruer/enhed).
6. Fjern de 2 bolte nenedunder (der fastgør inderkofangeren). Der bliver ikke brug for disse bolte fremover.
7. For let fastgørelse, fjern først læben (ca. 13x22 mm) fra kofangerens underside/ midte, fordi læben kan røre ved trækkrogen.
8. Monter beslag "1" ved hullerne "A" vha. 2 møtrikker M10, inkl. fjederskiver og planskiver.
9. Monter 2 bolte M10x50 (10,9), inkl. fjederskiver og planskiver ved hullerne "C" og monter 1 afstandsstykke "3" mellem beslagets bagside og inderkofangeren.
Spænd disse 2 bolte. Følg tilspændingsmomenterne på side 1.
10. Monter beslag "2" og udstødningsbøjlen ved hullerne "B" vha. 2 møtrikker M10, inkl. fjederskiver og planskiver.
11. Monter 2 bolte M10x50 (10,9), inkl. fjederskiver og planskiver ved hullerne "D" og monter 1 afstandsstykke "3" mellem beslagets bagside og inderkofangeren.
Spænd disse 2 bolte. Følg tilspændingsmomenterne på side 1.
12. Sæt alle dele på plads, som blev fjernet i punkterne 5 og 4.
13. Monter tværvangen "4" ved hullerne "E" vha. 2 bolte M12x35, inkl. fjederskiver og møtrikker. Monter 2 bolte M12x35, inkl. fjederskiver ved hullerne "F". Brug, om nødvendigt, afstandsstykkerne "5" mellem beslagene "1" og/eller "2" og tværvangen for at fylde mellemrummet imellem dem.
14. Monter trækkuglen og stikdåsepladen i hullerne "G" vha. 2 stk. M12x70 bolte, inkl. fjederskiver og møtrikker.
15. Fastgør tværvangen. Følg tilspændingsmomenterne på side 1.

N 042441 MONTERINGSVEILEDNING

1. Fjern vedlagte deler og festemateriell fra tilhengerfestet. Fjern eventuelt kitt som måtte befinne seg på festepunktene.
2. Demonter de 2 mutterne, dersom det finnes noe, på undersiden av understellsjelken og fjern festemateriell. Festemateriellet og mutterbe trenger du ikke lenger.
3. Demonter eksosopphengets festemateriell fra høyre understellsbjelken.
De 2 mutterne trenger du ikke lenger.
4. Demonter støtfangerens 2 festematerieller fra undersiden av støtfangeren.
5. Demonter tåklampen / reverslampene (2 bolter / lampe)
6. Fjern de to skruene under den (festing av støtfangerinnlegget). Disse boltene trenger du ikke lenger.
7. For lettere festing fjern leppen (omkring 13-22 cm) fra undersiden / midten av støtfangeren, da den kan forhindre tilhengerfestet.
8. Monter braketten „1" ved hullene „A" ved hjelp av 2 stykker M10 muttere, sprengskiver og flate tetningsskiver.
9. Monter 2 stykker M10x50 (10,9) bolter, sprengskiver og flate tetningsskiver ved hullene „C" og 1 stykke avstandsholder „3" mellom baksiden av braketten og støtfangerinnlegget.
Skrue fast de 2 boltene. Bruk de tiltrekningsmomentene som er oppgitt på side 1.
10. Monter braketten „2" eksosopphengets festemateriell ved hullene „B" ved hjelp av 2 stykker M10 muttere, sprengskiver og flate tetningsskiver.
11. Monter 2 stykker M10x50 (10,9) bolter, sprengskiver og flate tetningsskiver ved hullene „D" og 1 stykke avstandsholder „3" mellom baksiden av braketten og støtfangerinnlegget.
Skrue fast de 2 boltene. Bruk de tiltrekningsmomentene som er oppgitt på side 1.
12. Sett alle delene som ble fjernet under punkt 5 og 4 tilbake på plass.
13. Monter tilhengerfestet „4" ved hullene „E" ved hjelp av 2 stykker M12x35-bolter, sprengskiver og muttere. Monter 2 stykker M12x35 bolter og sprengskiver ved hullene „F". Bruk avstandsholdere „5", dersom nødvendig, mellom brakettene „1" og/eller „2" og tilhengerfestet for å fylle ut mellomrommet.
14. Monter kuledelen og kontaktholderen ved hullene "G" ved hjelp av 2 stykker M12x70, bolter, sprengskiver og muttere.
15. Skru fast tilhengerfestet. Bruk de tiltrekningsmomentene som er oppgitt på side 1.

S 042441 MONTERINGSINSTRUKTION

1. Packa upp monteringsssatsen och kontrollera innehållet mot detaljbeskrivning. Om det behövs tag bort underredsmassa runt monteringspunkterna i bagageutrymmet och under bilen.
2. Demontera dom 2 skruvmuttrarna, om dom finns, vid den vänstra delen av underredet, ta sedan bort monteringsselementen.
Monteringsselementen och skruvmuttrarna kommer ej att användas mer.
3. Demontera upphängningen till ljuddämparen, den högra sidan.
Dom 2 skruvmuttrarna kommer ej att användas mer.
4. Demontera dom 2 st. behållarna av stötfångaren, vid den undre delen av stötfångaren.
5. Demontera dimlampan/backljusen (2 st. skruvar/lampa).
6. Ta bort dom 2 st. skruvarna undertill (montering av stötfångarens inlägg). Dessa skruvarna kommer ej att användas mer.
7. För att underlätta monteringen, först och främst ta bort flänsen (ca.13x22 cm), vid den undre delen/i mitten av stötfångaren, då flänsen kan hindra dragbalken.
8. Montera behållaren „1”, vid hålen „A”, med hjälp av dom 2 st. skruvmuttrarna M10, dom fjädrande underläggen, och dom platta underläggen.
9. Montera dom 2 st. skruvarna M10x50 (10,9) , dom fjädrande underläggen, och dom platta underläggen, vid hålen „C”, sedan montera 1 st. avstånds-behållaren „3”, mellan baksidan av behållaren och inlägget av stötfångaren.
Skruva fast dom 2 skruvarna. Använd härvid åtdragningsmomenten, enligt markerad på sidan 1.
10. Montera behållaren „2”, samt monteringsselementen av ljuddämpareupphängningen, vid hålen „B”, med hjälp av dom 2 st. skruvmuttrarna M10, dom fjädrande underläggen, och dom platta underläggen.
11. Montera dom 2 st. skruvarna M10x50 (10,9) , dom fjädrande underläggen, och dom platta underläggen, vid hålen „D”, sedan montera 1 st. avstånds-behållaren „3”, mellan baksidan av behållaren och inlägget av stötfångaren.
Skruva fast dom 2 skruvarna. Använd härvid åtdragningsmomenten, enligt markerad på sidan 1.
12. Placera tillbaka samtliga beståndsdelar, som togs bort vid raderna 5 och 4.
13. Montera dragbalken „4”, vid hålen „E”, med hjälp av dom 2 st. skruvarna M12x35, dom fjädrande underläggen, och skruvmuttrarna. Montera dom 2 st. skruvarna M12x35, och dom fjädrande underläggen, vid hålen „F”. Om det är nödvändigt, använd avstånds-behållarna „5”, mellan behållarna „1” eller/och „2”, och dragbalken, till förmån för att fylla ut platsen, som finns mellan dom.
14. Montera dragkulan samt skivan till kontakthållaren vid hålen „G”, med hjälp av 2 st. skruvarna M12x70, dom fjädrande underläggen och skruvmuttrarna.
15. Sätt fast dragbalken. Använd härvid åtdragningsmomenten på sidan 1.

FIN 042441 ASENNUSOHJEET

1. Pura vetokoukku pakkauksesta ja tarkista listasta, että kaikki asennuksessa tarvittavat osat löytyvät. Jos tarpeellista, niin poista alustansuojaus kiinnityskohdista.
2. Irrota 2 mutteria vasemman puolen alustapidikkeen alta jos niitä on, ja poista kiinnityselementti. Kiinnityselementtiä ja muttereita ei enää tarvita.
3. Irrota pakoputken riipustuksen kiinnityselementti oikean puolen alustapidikkeestä. 2 mutteria ei enää tarvita.
4. Irrota 2 puskurin kiinnityselementtiä puskurin alapuolelta.
5. Irrota sumuvalot /peruutusvalot (2 ruuvia/valo).
6. Irrota sen alta löytyvää 2 ruuvia (sisäpuskurin kiinnitystä). Näitä ruuveja ei enää tarvita.
7. Asennuksen helpottamiseksi ensin leikkaa hieman puskuria alapuolelta keskeltä (noin 13x22 cm), näin taataan vetokuulalle esteetön tila.
8. Asenna pidike „1” reikiin „A” käyttäen 2 kpl M10 muttereita, jousialuslevyjä ja litteitä aluslevyjä.
9. Asenna 2 kpl M10x50 ruuveja (lujuusluokka 10,9), jousialuslevyjä ja litteitä aluslevyjä reikiin „C” ja 1 kpl välipidike „3” pidikkeen takaseinän ja sisäpuskurin väliin. Kiristä 2 ruuvia. Käytä sivulla 1. näytetyt kiristyspainikkeet.
10. Asenna pidike „2” ja pakoputken riipustuksen kiinnityselementti reikiin „B” käyttäen 2 kpl M10 mutteria, jousialuslevyjä ja litteitä aluslevyjä.
11. Asenna 2 kpl M10x50 ruuveja (lujuusluokka 10,9), jousialuslevyjä ja litteitä aluslevyjä reikiin „D” ja asenna 1 kpl välipidike „3” pidikkeen takaseinän ja sisäpuskurin väliin. Kiristä nämä 2 ruuvia. Käytä sivulla 1. näytetyt kiristyspainikkeet.
12. Asenna kaikki kohdissa 5 ja 4 poistetut osat takaisin paikoilleen.
13. Asenna vetotanko „4” reikiin „E” käyttäen 2 kpl M12x35 ruuveja, jousialuslevyjä ja muttereita. Asenna 2 kpl M12x35 ruuveja ja jousialuslevyjä reikiin „F”. Tarvittaessa käytä välipidikkeitä „5” pidikkeiden „1” ja/tai „2” ja vetotangon väliin täyttämään niiden välissä olevan tilan.
14. Asenna vetokuula ja pistorasian pidike reikiin „G” käyttämällä 2kpl M12x70- ruuveja, jousialuslevyjä ja muttereita.
15. Kiinnitä vetokoukku. Käytä sivulla 1 ilmoitettua kiristysmomenttia.

I 042441 ISTRUZIONI DI MONTAGGIO

1. Aprire l'imballaggio della struttura di traino e controllare il contenuto_a fronte dell'elenco componenti. Se necessario, rimuovere il mastice di_protezione intorno ai punti di fissaggio.
2. Smontare i 2 dadi sotto il longherone sinistro, se presenti, e togliere il morsetto che, come per gli eventuali dadi, non sar  pi  utilizzato.
3. Smontare la sospensione della marmitta dal longherone destro. I 2 bulloni non saranno pi  utilizzati.
4. Smontare le 2 clips di fissaggio nel lato inferiore del paraurti.
5. Smontare l'unit  luci retronebbia/retromarcia (2 viti per unit ).
6. Togliere i 2 bulloni sottostanti (fissaggio paraurti interno). Questi bulloni non saranno pi  utilizzati.
7. Per un pi  facile fissaggio, prima di tutto togliere i due particolari (circa 13x22mm) nel lato inferiore /metr paraurti, a causa di possibile interferenza con il gancio.
8. Montare il supporto "1" nei fori "A" con 2 dadi M10, rondelle elastiche e rondelle piane.
9. Montare 2 bulloni M10x50 (10.9), rondelle elastiche e rondelle piane ai fori "C" ed 1 distanziatore "3" tra il lato posteriore del supporto ed il paraurti interno. Stringere questi 2 bulloni. Usare la coppia di serraggio indicata a pagina 1.
10. Montare il supporto "2" e la sospensione della marmitta ai fori "B" con 2 dadi M10, rondelle elastiche e rondelle piane.
11. Montare 2 bulloni M10x50 (10.9), rondelle elastiche e rondelle piane ai fori "D" e montare 1 spaziatore "3" tra il lato posteriore del supporto ed il paraurti interno. Stringere questi 2 bulloni. Usare la coppia di serraggio indicata a pagina 1.
12. Rimontare tutti i pezzi precedentemente smontati nei punti 5 e 4.
13. Montare la traversa "4" ai fori "E" con 2 bulloni M12x35, rondelle elastiche e dadi. Montare 2 bulloni M12x35 e rondelle elastiche ai fori "F". Se necessario, usare il distanziatore "5" tra il supporto "1" e/o "2" e la traversa per riempire lo spazio eventualmente esistente.
14. Montare la sfera di traino ed il portapresa nei fori "G" utilizzando 2 bulloni M12x70, rondelle elastiche e dadi.
15. Fissare la struttura di traino serrando i bulloni alle coppie di serraggio indicata a pagina 1.

CZ 042441 NVOD K MONTZI

1. Podle p iloenho seznamu zkontrolovat jednotliv souast tanho zaizen. Pokud je to nezbytn, odstranit ze stynch bod v zavazadlovm prostoru ochrann prostedek.
2. Pokud existuj, odmontujte 2 matice ze spodku levho nosnku podvozku a odstraňte p ichytku. Tuto p ichytku a matice u nebudete potebovat.
3. Odmontujte p ichytku zvsu vfuku z pravho nosnku podvozku. 2 matice u nebudete potebovat.
4. Odmontujte 2 p ichytky nraznku na spodn stran nraznku.
5. Odmontujte mlhovku, couvac svtla (2 rouby/svtlo).
6. Odstraňte pod nimi se nachzejc 2 rouby (upevnn vnitrnho nraznku). Tyto rouby u nebudete potebovat.
7. Pro snadnou mont nejprve odstraňte p irubu (cca 13x22 cm) na spodn stran a uprosted nraznku, protoe by mohla zasahovat do tanho rmu.
8. Konzolu . „1“ namontujte k otvorm „A“, pouijte k tomu 2 ks matice M10, prune podloky a plohe podloky.
9. 2ks roub M10x50 (10,9), prune podloky a plohe podloky namontujte k otvorm „C“ a 1 rozperku . „3“ mezi zadn stranu konzoly a vnitrn nraznk. Dotahnte tyto 2 rouby. Pouijte utahovac momenty uveden na stran 1.
10. Namontujte konzolu . „2“ a p ichytku zvsu vfuku k otvorm „B“, pouijte k tomu 2ks matic M10, prune podloky a plohe podloky.
11. 2ks roub M10x50 (10,9), prune podloky a plohe podloky namontujte k otvorm „D“ a 1 rozperku . „3“ mezi zadn stranu konzoly a vnitrn nraznk. Dotahnte tyto 2 rouby. Pouijte utahovac momenty uveden na stran 1.
12. Nasadte nazpet vechny dily odstrann v bodech . 5 a 4.
13. Namontujte tanou ty . „4“ k otvorm „E“, pouijte k tomu 2 rouby M12x35, prune podloky a matice. 2ks roub M12x35 a prune podloky namontujte k otvorm „F“. V p ipad poteby pouijte vymeovac rozperky . „5“ mezi konzolami . „1“ a nebo . „2“ a tanm rmem pro vyplnn msta mezi nimi.
14. P ipevnte tanou kouli a drak elektrick zsuvky do otvor „G“ pouitm 2 ks roub M12x70, prunch podloek a matic.
15. Namontujte tan zaizen. Pouijte utahovac momenty uveden na stran 1.

PL 042441 INSTRUKCJA MONTAŻU

1. Należy rozpakować statyw holowniczy i sprawdzić jego zawartość, porównując z wykazem części. W razie potrzeby należy usunąć osłonę podwozia w okolicy punktów umocowania osłony bagażnika/podwozia.
2. Jeśli jest, należy zdemontować 2 nakrętki ze spodu lewego wspornika podwozia i zdjąć element mocujący. Element mocujący i nakrętki nie będą już potrzebne.
3. Należy zdemontować element mocujący zawieszenia rury wydechowej z prawostronnego wspornika podwozia. 2 nakrętki nie będą już potrzebne.
4. Należy zdemontować 2 mocowania zderzaka ze spodu zderzaka.
5. Należy zdemontować światła przeciwmgielne/światła cofania (2 śruby/lampa).
6. Należy usunąć znajdujące się pod nimi 2 śruby (mocowanie wkładki zderzaka). Śruby te nie będą już potrzebne.
7. W celu łatwiejszego montażu należy najpierw usunąć krawędź (ok. 13x22 cm) ze spodu/środku zderzaka, ponieważ może on ograniczać swobodny ruch drążka holowniczego.
8. Należy zamontować wspornik nr „1” do otworów „A” za pomocą 2 nakrętek M10, podkładek sprężystych i podkładek płaskich.
9. Należy zamontować 2 śruby M10x50 (10,9), podkładki sprężyste i podkładki płaskie do otworów „C” i 1 element dystansowy nr „3” pomiędzy tylną stroną wspornika a wkładką zderzaka.
Dociągnąć 2 śruby. Należy stosować momenty wyszczególnione na stronie 1.
10. Należy zamontować wspornik nr „2” i element mocujący rury wydechowej do otworów „B” za pomocą 2 nakrętek M10, podkładek sprężystych i podkładek płaskich.
11. Należy zamontować 2 śruby M10x50 (10,9), podkładki sprężyste i podkładki płaskie do otworów „D” i zamontować 1 element dystansowy nr „3” pomiędzy tylną stroną wspornika a wkładką zderzaka.
Dociągnąć 2 śruby. Należy stosować momenty wyszczególnione na stronie 1.
12. Należy z powrotem zamontować części wymienione w punkcie 5 i 4.
13. Należy zamontować drążek holowniczy nr „4”-es do otworów „E” za pomocą 2 śrub M12x35, podkładek sprężystych i nakrętek. Należy zamontować 2 śruby M12x35 i podkładki sprężyste do otworów „F”. W razie potrzeby należy użyć elementy dystansowe nr „5” w celu wypełnienia miejsca pomiędzy wspornikami „1” i/lub „2” a drążkiem holowniczym.
14. Należy zamontować zaczep kulowy i płytę z gniazdem wtykowym do otworów „G” za pomocą 2 śrub M12x70, sprężystych podkładek i nakrętek.
15. Należy umocować drążek holowniczy. Należy stosować momenty wyszczególnione na stronie 1.

H 042441 SZERELÉSI ÚTMUTATÓ

1. Csomagolja ki a vonóhorgot és ellenőrizze a tartalmát, összevetve az alkatrészlistával.
Szükség esetén távolítsa el az alsó tömitést a vonóhorog rögzítési pontjairól.
2. Ha van, szerelje le a 2 anyát a baloldali alváztartó alján és távolítsa el a rögzítőelemet. A rögzítőelemre és az anyákra már nem lesz szükség.
3. Szerelje le a kipufogó felfüggesztés rögzítőelemét a jobboldali alváztartóról. A 2 anyára már nem lesz szükség.
4. Szerelje le a 2 lökhárító rögzítőt a lökhárító alján.
5. Szerelje le a ködlámpát/tolatólámpákat (2 csavar/lámpa).
6. Távolítsa el az alatta található 2 csavart (lökhárítóbetét rögzítése). Ezekre a csavarokra már nem lesz szükség.
7. Az egyszerű rögzítés érdekében először távolítsa el a peremet (kb. 13x22 cm) a lökhárító alján/közepén, mert a perem akadályozhatja a vonórudat.
8. Szerelje fel az „1”-es tartót az „A” furatokhoz 2 db M10-es anyát, rugós alátéteket és lapos alátéteket használva.
9. Szereljen fel 2 db M10x50-es (10,9) csavart, rugós alátéteket és lapos alátéteket a „C” furatokhoz és 1 db „3”-as távtartót a tartó hátoldala és a lökhárítóbetét közé. Húzza meg a 2 csavart. Használja az 1. oldalon mutatott meghúzó nyomatékokat.
10. Szerelje fel a „2”-es tartót és a kipufogó felfüggesztés rögzítőelemét a „B” furatokhoz 2 db M10-es anyát, rugós alátéteket és lapos alátéteket használva.
11. Szereljen fel 2 db M10x50-es (10,9) csavart, rugós alátéteket és lapos alátéteket a „D” furatokhoz és szereljen fel 1 db „3”-as távtartót a tartó hátoldala és a lökhárítóbetét közé.
Húzza meg ezt a 2 csavart. Használja az 1. oldalon mutatott meghúzó nyomatékokat.
12. Szerelje vissza az 5 és 4 pontban említett összes eltávolított alkatrészt.
13. Szerelje fel a „4”-es vonórudat az „E” furatokhoz 2 db M12x35-ös csavart, rugós alátéteket és anyákat használva. Szereljen fel 2 db M12x35-ös csavart és rugós alátéteket az „F” furatokhoz. Szükség esetén használjon „5”-ös távtartókat az „1”-es és/vagy „2”-es tartók és a vonórúd közé a közöttük található hely kitöltésére.
14. Szerelje fel a vonógömböt és a dugaljtartó lemezt az „G” furatokhoz 2 db M12x70 csavart, rugós alátéteket és anyákat használva.
15. Húzza fixre a vonóhorog testet. Használja az 1. oldalon feltüntetett meghúzó nyomatékokat.